

226 63  
= 22663



**MODELO DE UTILIDAD**

por veinte años

a favor de

DON Ricardo RUEDA CIMAS  
de nacionalidad española  
residente en Valladolid

P O R

"NUEVO TINTERO"  
-----

**MEMORIA DESCRIPTIVA**  
-----

Consiste el objeto del presente Modelo de Utilidad por veinte años en un nuevo tintero.

Hasta la fecha no se conoce en el mercado tintero que reúna las condiciones que tiene el que es objeto de éste Modelo de Utilidad y caracterizada en ésta memoria descriptiva.

Para la mejor comprensión del objeto de éste modelo de Utilidad se acompaña a la presente memoria descriptiva un plano para apreciar las características del mismo.

En la Fig 1ª se aprecia el tintero visto de lado y por la parte más alargada.

En la Figa 2a se aprecia un corte del exp<sup>to</sup> tintero, viendo en A la parte más baja del compartimiento representado en B.

En la Figa 3a se aprecia la forma ovalada del tintero.

15

En la Figa 4a se aprecia el tintero visto en corte pero por su parte estrecha viéndose el corte o parte baja lateral del compartimiento pequeño o superior que, apresiamos en la Figa 2a.

20



Como se apreciará fácilmente la finalidad de éste Modelo de Utilidad radica en que lleva en su parte superior o sea la comprendido en el cuello del mismo de, en su mitad un compartimiento que, tiene una parte más baja por donde al inclinar el tintero en dirección del óvalo hacia un lado, el líquido que contiene el tintero se vierte por dicha parte has baja situado en el centro del cuello en el pequeño compartimiento indicado y que, al llenar por ejemplo estilograficas se efectua cómodamente ya que sirve de punto de mira el lateral más bajo situado en el centro y pueden hacerse cuantas necesidades convenga de llenar dicho compartimiento o vaciarlo efectuando la operación de movimiento inversa al llenado para que vuelva la tinta o líquido al fondo del tintero propiamente dicho.

25

30

Se obtiene un buen aprovechamiento de la tinta y para emplearse principalmente para que sirva de mejor manejo el pequeño compartimiento en escrituras y llenes de estilograficas etc, aunque puede emplearse en medidas mayores para otras finalidades, ya que la medida no desvirtua la esencialidad del modelo por sus peculiares características.

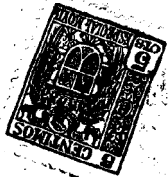
35

40

Descrito suficientemente el objeto del presente Modelo de Utilidad, solo cabe hacerse constar que, podrá ser objetos de mejoras siempre y cuando no sedesvirtua la esencialidad del mismo, no invalidándola el cambio de forma ni

materiales a emplear en su fabricación

226 63



REIVINDICACIONES

45 Reivindica el recurrente la propiedad y el derecho exclusivo de fabricación en España y sus Dominios del objeto del presente Modelo de Utilidad por veinte años, caracterizado en las siguientes reivindicaciones:

50 1a Nuevo tintero, caracterizado esencialmente porque en su cuello o sea al nivel del cuerpo general del tintero tiene un comportamiento.

55 2a Nuevo tintero según reivindicación anterior, caracterizado esencialmente porque dicho compartimento en su pared central ésta es más baja para que al inclinarse el tintero el líquido que contenga el mismo pueda introducirse o penetrar en dicho compartimento sin salirse al exterior.

60 3a Nuevo tintero según reivindicaciones anteriores, caracterizado esencialmente porque el tintero para poder vertir el líquido en dicho compartimento su forma es avaluada o alargada y permitir lo mismo introducir el líquido en dicho compartimento que volver a depositar en el cuerpo general del mismo.

4a Por "NUEVO TINTERO"

65 Sean cuales fueren las circunstancias que concurren en la esencialidad del presente Modelo de Utilidad caracterizado en ésta memoria descriptiva.

Consta ésta memoria descriptiva de tres hojas mecanografiadas por una sola cara, numeradas, foliadas y acompañadas de un plano indicativo a título de ejemplo.

Madrid 23 de Marzo de 1950

P.A.



FIG. 1

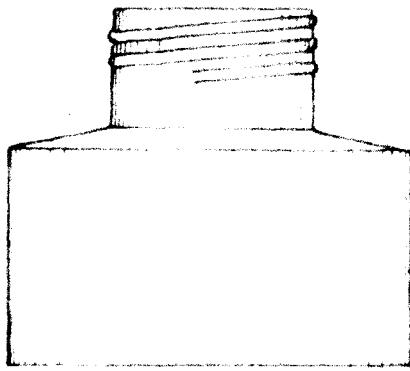


FIG. 2

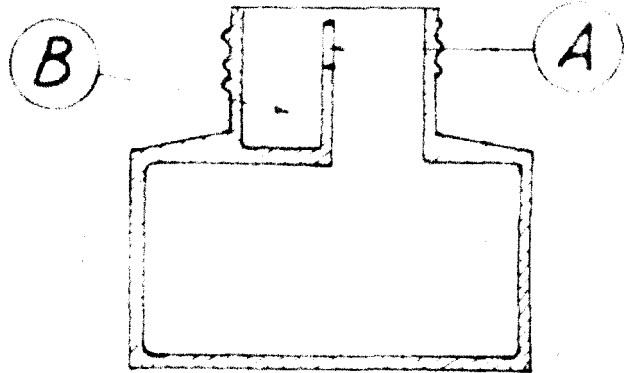


FIG. 3

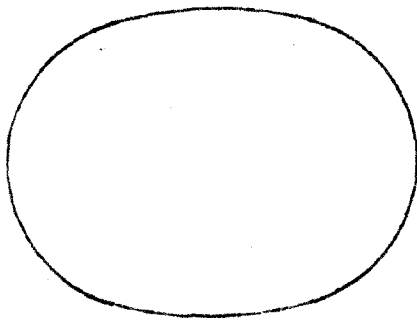
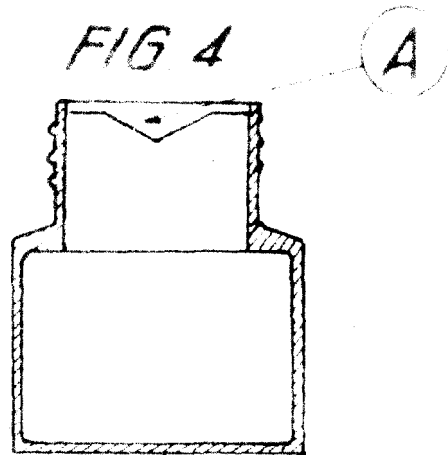


FIG. 4



Escala variable  
Madrid, 13 Marzo 1950

P. A.  
*[Handwritten signature]*