

226 52

22652



M O D E L O D E U T I L I D A D

por VEINTE años

a favor de Don Martín KRISTENSEN DE TRAIRUP, de nacionalidad danesa, domiciliado en Madrid, calle Principe núm.9 por: "Un juego de futbol de salón mejorado"

-----  
M e m o r i a d e s c r i p t i v a  
-----

La invención que comprende éste expediente, conforme indica su enunciado, se refiere a un juego de futbol de salón mejorado.

5.- Conocidos son los juegos de futbol de salón constituidos sobre mesas con dos campos de juego en el que cada equipo consta de una serie de jugadores mecánicos estacionarios montados sobre barras móviles que impulsan una pelota procurando introducirla en los marcos o porterías.



5.- Cuando se inician las competiciones es conveniente que la pelota se ponga en juego con absoluta imparcialidad, es decir, de manera que no pueda ser lanzada intencionadamente hacia uno y otro bando. En los modelos actuales el lanzamiento inicial de la pelota se realiza impulsándola con la mano y fácilmente se comprende que utilizando éste sistema no es posible dirigir la pelota en la forma y desinterés indicados.

10.- El presente modelo viene a mejorar éstos inconvenientes, mediante el cual se obtienen los medios necesarios para lanzar la pelota en el momento del saque o comienzo de la competición. Para ello se dispondrá, en ambos lados del terreno de juego, unos cartabones con un borde acanalado sobre la parte alta del chasis o cerco que limita dicho terreno de juego. Estos cartabones o piezas de análoga configuración presentan un canal inclinado de manera que una vez depositada la pelota en dicha acanaladura no se pueda variar la dirección adoptada. El invento tiene por finalidad el proporcionar los medios para un lanzamiento correcto e imparcial de la pelota.

15.- 20.- Para ayudar en lo posible la mejor comprensión del invento se acompaña a ésta memoria un plano ilustrativo que únicamente a título de ejemplo presenta un caso posible de realización de éste modelo.

25.- En el centro de cada una de las paredes longitudinales del cuadro superior del juego, están fijadas las piezas guía (A) provista de la conducción (B), inclinada en el sentido de bajada del exterior al interior del campo de juego. El jugador debe poner la pelota en la parte superior de ésta conducción, que debe ser bastante pro-



- 5.- funda, para que una vez se encuentre la pelota en ella ésta baje por su propio peso, siendo guiada en una dirección determinada que el jugador no influye ni puede modificar. De ésta manera se realiza un dispositivo de lanzamiento neutral, semi-automático, quedando bien entendido que ésta forma de construcción pueden variarse, por ejemplo constituyendo el dispositivo por un tubo inclinado que conduciría igualmente la pelota. También se puede concebir un lanzamiento por medio de un pulsador con resorte que actuaría sobre la pelota situada en una conducción horizontal. El lanzamiento puede hacerse, también, con la ayuda de un balancín que proyecta la pelota.

- 10.-  
15.- Descrito convenientemente el objeto de éste invento, se hace constar que cualquier variación de detalle introducido en el mismo se considerará como comprendida en el modelo, siempre que tales variantes no modifiquen la esencialidad del invento.

))NOTA((

Se declaran como nuevas en España las siguientes:

- 20.- ))REIVINDICACIONES((

1ª.-Un juego de futbol de salón mejorado, caracterizado por la disposición de unas guías para el lanzamiento de las pelotas constituidas por piezas destinadas para éste objeto, fijadas sobre el borde superior del cuadro que limita el terreno del juego cuyas guías



tienen practicada una conducción inclinada que baja del exterior al interior del campo de juego y cuya conducción ofrece la profundidad necesaria para que la pelota puesta por el jugador en la parte superior, baje por gravedad y sea guiada en una dirección determinada.

5.-

2ª.- "Un juego de fútbol de salón mejorado"

Todo ello conforme se describe y reivindica en la memoria que antecede, que consta de cuatro hojas escritas a máquina por una sólo de sus caras y un plano que la ilustra.

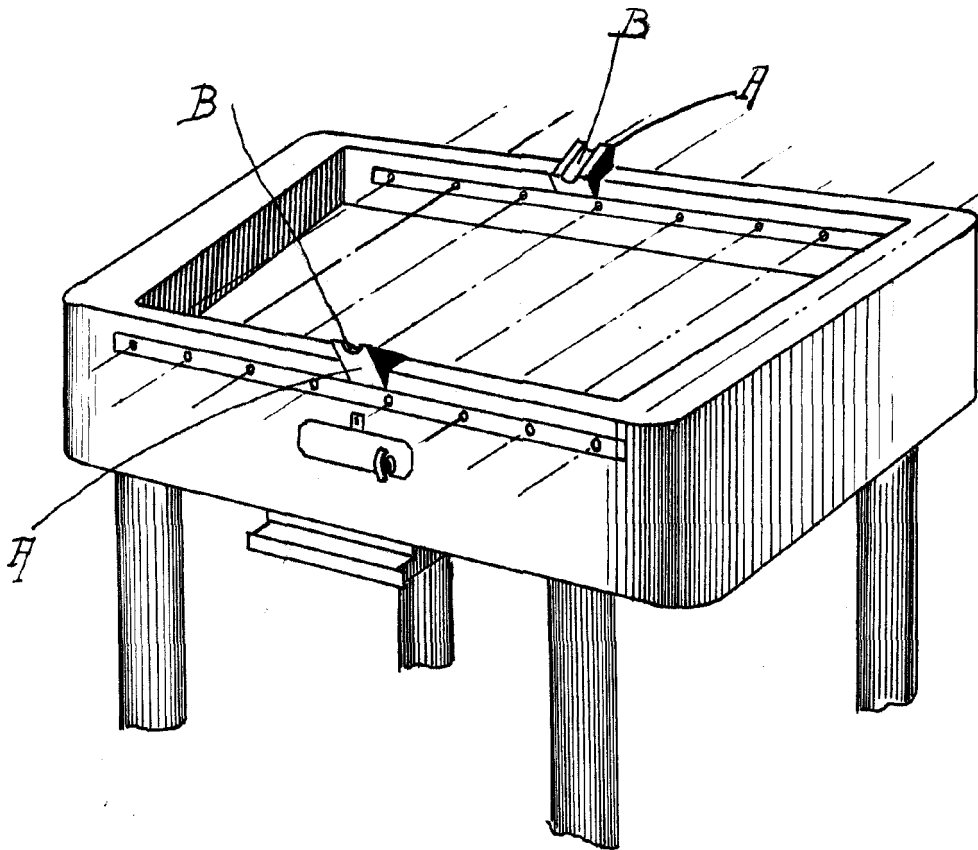
10.-

Madrid, 15 de Febrero de 1.950

TEONCIO DEL RIO

P. P.

226 52



15 de Julio de 1950

LEONCIO DEL RIO

D.P.

*E. Guzmán*

Escala variable