

22639

22639

- 1 -

MEMORIA DESCRIPTIVA

que se acompaña
a la solicitud de

UN MODELO DE UTILIDAD POR VEINTE AÑOS en ESPAÑA,
a favor de

Don LUIS LERRAÑAGA MENDIA, residente en San Sebastian
(Guipuzcoa), Avenida de Francia nº 3,

por

“UN APARATO DE INCLINACION DE SOMBRILLAS”

Inventor: El solicitante, de nacionalidad española.

XXXXXXXXXX

La invención que se refiere la presente memoria, constituye una novedad industrial con características y ventajas que la hacen merecedora del privilegio de explotación que por ella se solicita, de acuerdo con las prescripciones del Estatuto vigente de la Propiedad Industrial de 26 de Julio de 1929, texto refundido, publicado el 30 de Abril de 1930.

Con objeto de perfeccionar la fabricación de sombrillas en general, haciendo posible que estas se inclinen hacia cualquier lado cuando se crea conveniente, ha sido inventado el aparato o dispositivo que a continuación se describe. Y esta invención resuelve una necesidad en la industria de la fabricación de sombrillas, porque estos utensilios resultan muchas veces inútiles si el palo central se sujeta en el suelo u otro lugar apropiado en una posición fija que no está de acuerdo con la dirección de los rayos solares, con lo cual la sombra producida resulta difícilmente aprovechable, según el lugar donde se situen las personas que deseen hacerlo.

Siendo la sombrilla un utensilio empleado principalmente en verano, el modelo cuyo registro se solicita tiene aplicación indiscutible en las terrazas de los cafés, playas, balnearios y otros lugares semejantes, en que se utilizan sombrillas de gran tamaño para dar sombra a las mesas y sillas, encontrándose los inconvenientes apuntados en el párrafo anterior con los modelos hasta la fecha conocidos,

Este aparato de inclinación puede adaptarse igualmente a las sombrillas de uso personal y paraguas, si se desea.

Con objeto de facilitar la descripción del aparato que nos ocupa, se acompañan dibujos que lo representan claramente con todos sus detalles.

Dicho aparato de inclinación está situado en el mango de la sombrilla, al cual divide en dos trozos articulados.

Dicho mango permanece recto en la posición abierta de la sombrilla, por quedar la articulación aprisionada por el colante o tubo donde van unidas las varillas. Para que la articulación indicada funcione, basta subir ligeramente el tubo, con lo que el mango recto puede tomar una forma angular, produciéndose de esta forma la inclinación de la tela de la sombrilla a que antes nos referíamos.

Falta añadir que los detalles de realización de la idea expuesta pueden variar, sin que por ello cambie la esencia de la invención, que es la que se desprende de los párrafos que anteceden y la que se reivindica en la siguiente

NOTA

En resumen: El Modelo de Utilidad cuyo registro se solicita, recaerá sobre las reivindicaciones siguientes:

1ª - Un aparato de inclinación de sombrillas, caracterizado porque el mango está dividido en dos trozos articulados, permaneciendo recto en la posición abierta de la sombrilla, por quedar la articulación aprisionada por el colante o tubo donde van unidas las varillas, bastando hacer subir ligeramente este tubo para que la articulación funcione y haga que el mango recto tome forma angular, produciéndose así la inclinación de la tela de la sombrilla.

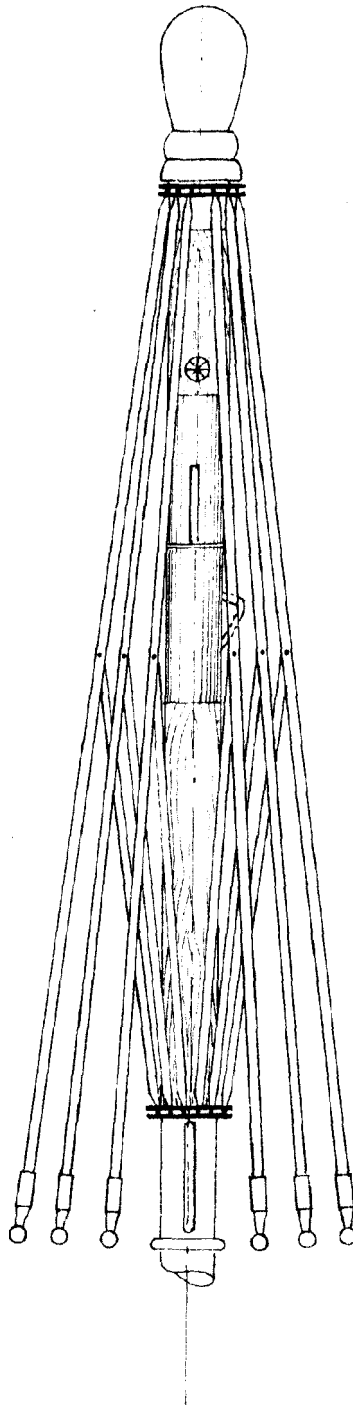
2ª - Se reivindica por último, como objeto sobre el que ha de recaer el Modelo de Utilidad que se solicita: "UN APARATO DE INCLINACION DE SOMBRILLAS".

Todo conforme queda descrito en la presente memoria, que consta de tres páginas escritas a máquina por una sola cara y dibujos que se acompañan.

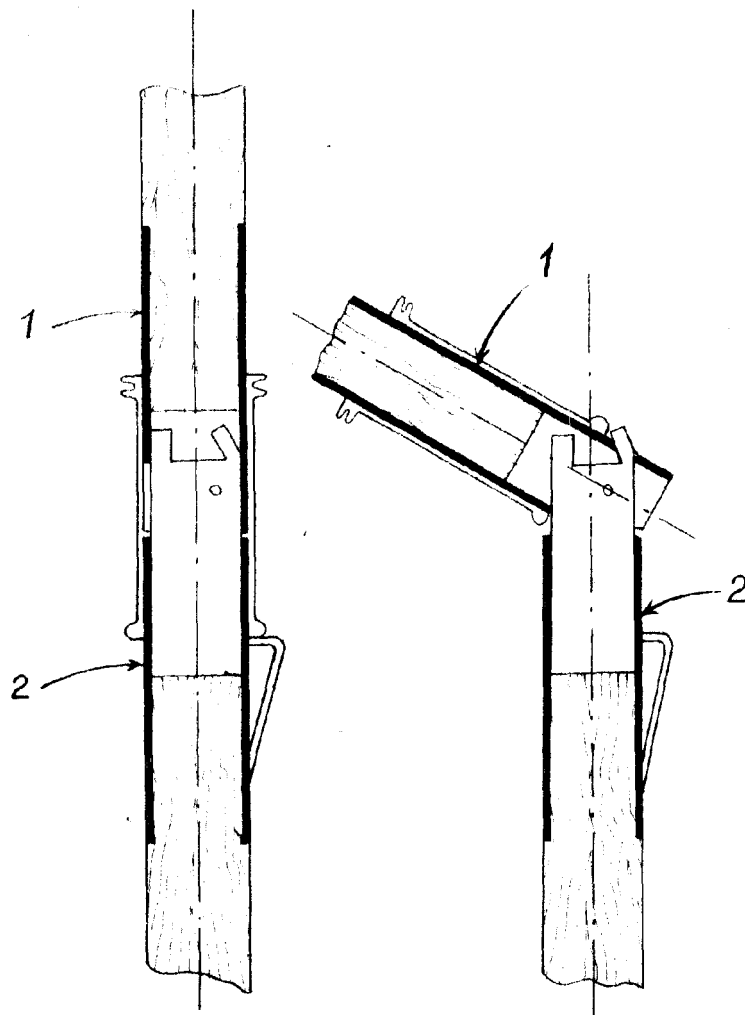
Madrid, 22 de Marzo de 1950.

ALFONSO UNGRIA

226 3 9



ESCALA VARIABLE
MADRID, 22 DE *Marzo* DE 1860
EDUARDO URSUA



ESCALA VARIABLE
MADRID, 22 DE *Marzo* DE 1950
ALFONSO URSUA