



226 34

MODELO
DE
UTILIDAD

para "UN LANZADOR POR DISPARO, APLICABLE A JUGUETES", a favor de Don Antonio Nogué Alonso, domiciliado en Barcelona, calle de Pelayo, núm. 20.

- . -

MEMORIA DESCRIPTIVA

El modelo de utilidad que se describe se refiere a un lanzador, por disparo, aplicable a juguetes.

5. Consiste esencialmente el modelo, en un aparato manual, que puede tener cualquier forma, preferentemente la de una pistola, en el que, un medio elástico, toma tensión por el giro de un carrete, en el cual se acopla, quedando retenida este carrete por un fiador que se desconecta en el momento del disparo.

10. En el eje superior saliente del carrete se encaja a frotamiento dulce, un cuerpo simétrico de organización helicoidal, cuyas partes simétricas pueden afectar distintas formas, tales como pájaros, aviones, o simplemente, palas de hélice, siempre unidas en un solo cuerpo con el centro o núcleo soporte.

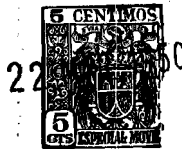
15. Para facilitar la explicación, se acompaña a la pre-



sente memoria una lámina de dibujos, en la que se ha representado un caso de realización, que se cita solamente a título de ejemplo.

En el dibujo:

5. la figura 1ª representa, en alzado, el carrete de maniobra;
la figura 2ª indica, en planta, el citado carrete visto por la parte superior;
la figura 3ª muestra el carrete montado en el soporte de disparo, y
10. la figura 4ª es la vista, en alzado, de un elemento helicoidal para lanzar.
Consiste el modelo en un carrete -1-, dotado de los dos platos -2- y -3-, de canto estriado para su maniobra; el núcleo del carrete lleva transversalmente un saliente o espiga -4-, y debajo del plato inferior, existe el asiento -5-, provisto de un taladro diametral -6-, pasante de uno a otro lado; a partir de este asiento sigue el eje -7-, que es prolongación del otro saliente -8-, que sobresale del plato superior.
20. Este saliente -8- es de sección cuadrada o poligonal, lisa, adecuada para recibir al núcleo -9- (Fig. 4ª), perforado axialmente en análogo perfil, cuyo núcleo lleva acopladas, simétricamente, dos formas helicoidales -10- y -11-, que pueden afectar distintas configuraciones, por ejemplo, la de pájaros, aviones, o palas de hélice u otros.
25. El soporte del carrete es una pinza horquilla -12-, formada por dos ramas con embocadura elástica, adecuada para recibir en ellas al eje del carrete, según Fig. 3ª; las partes que forman las ramas, afectan una disposición en arco o
- 30.



226 34

puente, que deja en élla al saliente o espiga -4- del carrete.

Sobre la rama inferior, queda apoyado el asiento -5-, dotado como se ha dicho, de un taladro radial o diametral.

5. El cuerpo -13- de la horquilla sirve, además, para sostén de la varilla fiadora -14-, que asoma su punta ante el asiento -5- y a la altura de su taladro.

En el soporte o cuerpo -13- va enganchado un medio elástico, de goma u otro material -15-, que por su otro extremo, lleva un taladro para recibir a la espiga -4-.

10. El funcionamiento es como sigue:

Suponiendo el conjunto según la Fig. 3ª, se coloca en el extremo superior del eje del carrete el núcleo -9-, se encaja en la espiga -4- el ojal del medio elástico y se da vueltas al carrete, hasta lograr la tensión suficiente en el medio elástico, en cuyo momento se inmoviliza el carrete con la varilla fiador, encajándola en el taladro diametral -6- de su asiento -5-.

20. El aparato queda en disposición de funcionar, basta oprimir la culata del pistolete y actuar sobre el bucle de la varilla fiadora, para que ésta deje libre al carrete, el cual es obligado a girar velozmente, debido a la recuperación del medio elástico, lo que, combinado con el trazado helicoidal de la pieza montada en el eje, obligará a ascender a esta pieza a gran altura.

25. El modelo, dentro de su esencialidad, puede ser llevado a la práctica en otras formas de realización que las indicadas a título de ejemplo, a las que alcanzará igualmente la protección que se recaba. Podrá, pues, construirse en cualquier forma y tamaño, empleando para su fabricación los materiales más adecuados: por quedar todo éllo comprendido dentro

30. del espíritu de las reivindicaciones.



226 34

N O T A

Descrito el objeto y utilidad de la invención, lo que se declara como no divulgado ni practicado en España, comprende las siguientes reivindicaciones:

5. 1ª.- Un lanzador, por disparo, aplicable a juguetes, caracterizado esencialmente por comprender un eje giratorio, constituyendo un carrete, relacionado con un elemento tensor elástico y un dispositivo fiador o de retenida, soportado todo é llo en un mango fácilmente empuñable, tal como un pistolete o similar, con la particularidad de que los cuerpos a lanzar, tienen organización helicoidal en cualquier forma, guardando ésta simetría respecto de un núcleo perforado, que se encaja superpuesto en la prolongación superior del eje del referido carrete.
10. 2ª.- Un lanzador según la anterior reivindicación, en el que el carrete consta de dos discos, estriados para su manejo, atravesados por el eje, que va provisto de una espiga saliente radial, y comprendiendo, además, un asiento cercano al disco inferior, dotado este asiento de un taladro radial o diametral.
15. 3ª.- Un lanzador según las precedentes reivindicaciones, en el que el elemento para sostén y giro del carrete, es una horquilla cuyas dos ramas presentan embocaduras elásticas para su eje, yendo la citada horquilla formando cuerpo con una empuñadura, que, en conjunto, puede afectar cualquier forma, por ejemplo, la de un pistolete o similar.
- 20.
- 25.



- 22
5. 4ª.- Un lanzador según la reivindicación 3ª, en el que, la empuñadura, va provista de una tira o elemento elástico o similar, de goma u otro material, que en el extremo lleva un medio para acoplarse a la espiga del núcleo del ca
rrete.
10. 5ª.- Un lanzador según las precedentes reivindicaciones, en el que, el medio fiador o de retenida, consiste en una varilla soportada por la empuñadura, y cuya punta asoma próxima al taladro radial o diametral que lleva el asiento del carrete.
15. 6ª.- Un lanzador, según las reivindicaciones anteriormente citadas, en el que el extremo superior del eje del carrete es prismático, de poca altura, adecuado para recibir al núcleo de los objetos a lanzar.
20. 7ª.- Un lanzador, según las citadas reivindicaciones, en el que los objetos a lanzar constan de un núcleo taladrado axialmente en forma prismática, semejante a la del eje del carrete, en cuyo núcleo se unen medios helicoidales que pueden afectar distintas formas caprichosas, preferentemente simétricas.
25. 8ª.- Un lanzador por disparo, aplicable a juguetes. Según se describe y reivindica en la presente memoria descriptiva, que consta de cuatro hojas, foliadas y escritas a máquina por una sola cara, acompañadas de una lámina de dibujos.

Madrid, a 22 de marzo de 1950.

ANTONIO NOGUE ALONSO.

p.a.

JAIME ISERN MIRALLES

P. P.



Fig. 1

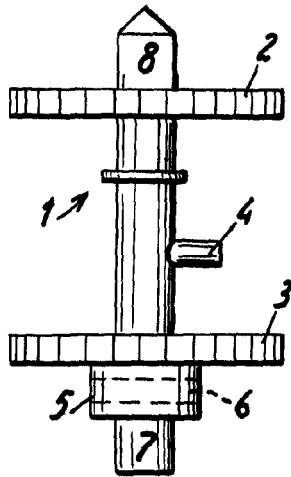


Fig. 4

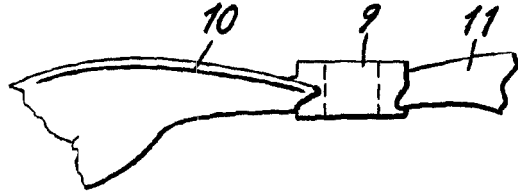


Fig. 2

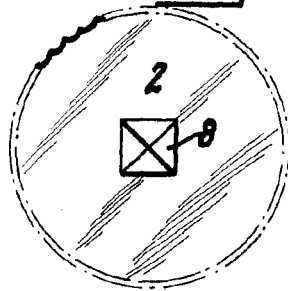
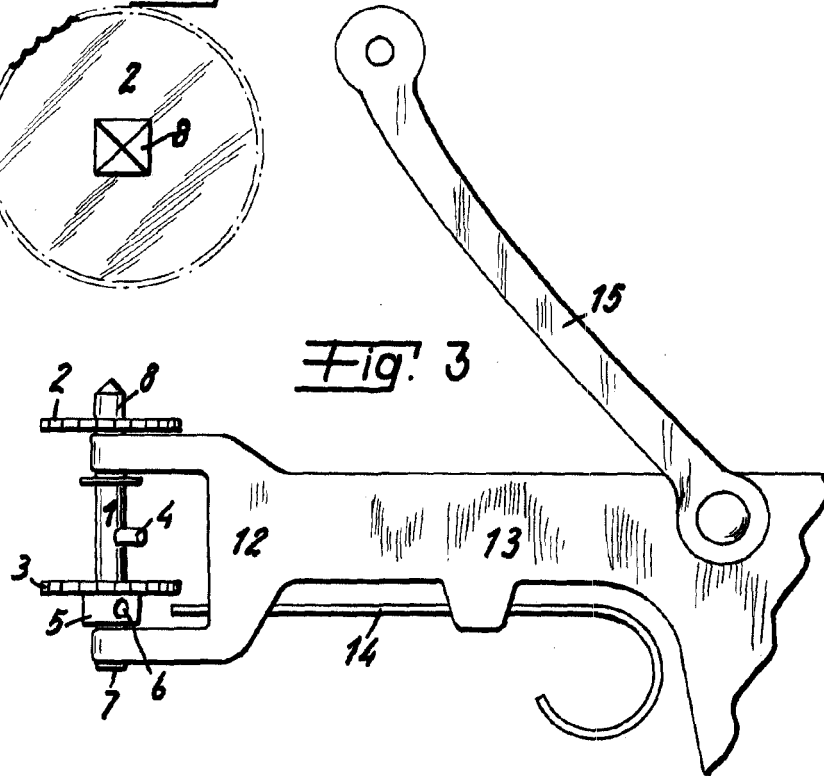


Fig. 3



Madrid, 22 Marzo 1950

Jaime Isern

p.p.