

226 26

21 MAR



#### MODELO DE UTILIDAD

por veinte años, a favor de D. RICARDO DE MANUEL INGLÉS, de nacionalidad y residencia españolas, domiciliado en Barcelona, Vía Layetana nº 133; para UN PIE DE REY PERFECCIONADO.

#### MEMORIA DESCRIPTIVA

1 El objeto de este registro se caracteriza esencialmente por estar constituido por dos piezas, de las cuales el pie propiamente dicho, o sea la pieza fija -1-, presenta su caña -3-, cuya sección es trapezoidal, con una ranura  
5 longitudinal hueca -2- cuya sección es de una doble cola de milano en la que se incrusta y ajusta una pieza prismática de metal, preferentemente de bronce aunque puede ser de otro material apropiado, -4-, que a su vez presenta una canal central periférica -6- de sección circular en la que se aloja,  
10 con posibilidad de deslizarse, una varilla de alambre recio -5-. Esta varilla -5- forma un codo en su extremo -11-, que se ensarta en una cavidad -7- prevista en la pieza cursor -8-; por lo tanto, al correr el cursor -8- sobresaldrá el extremo de -5- permitiendo medir las profundidades. La vari-

21 MAR 1950



lla -5- presenta en su codo -11- unas muescas -13- que facilitan su entrada en -6-.

El cursor -8- presenta la canal en forma de cola de milano -9- que se ajusta sobre la caña -3-; el fondo de -9- presenta un rebaje -10- en el que se aloja la lámina curvada -12- que tensa suavemente al cursor y su varilla contra la caña.

El cursor presenta a un lado la inscripción o escala de Nonio -14- y en el opuesto una escala logarítmica -15- utilizable como cursor de regla de cálculo.

Describe suficientemente al objeto industrial de este modelo de utilidad, se hace constar a los efectos legales del mismo, que podrá variar cuanto no afecte, altere, cambie o modifique la esencia del pie de rey perfeccionado descrito.

15

## N O T A

Se reivindica como objeto de este modelo de utilidad:

1.- Un pie de rey perfeccionado, caracterizado por la sección trapezoidal de la caña o mango de su pieza principal o fija; por la ranura longitudinal a doble cola de milano que presenta esta misma caña en su dorso y en la que se ajusta una pieza prismática con una canal central circular o prismática que sirve de guía a una varilla deslizante enlazada y solidarizada con la pieza secundaria o cursor.

2.- Un pie de rey perfeccionado, caracterizado porque el cursor presenta una ranura central en forma de cola de milano ajustable a la caña de la pieza fija, con una cavidad en la que se ensarta un codo previsto en el extremo superior de la varilla, que sirve para la medición de profundidades.

3.- Un pie de rey perfeccionado, caracterizado por el hecho de que el cursor presente un rebaje central en el fondo de

30



21 MAR.

su ranura para alojar a una lámina curvada elástica que actúa de tensor para afianzar el ajuste entre cursor y varilla con la caña de la pieza principal.

4.- Un pie de rey perfeccionado, caracterizado por el hecho de que el cursor presente en su anverso por un lado la escala de Nonio y por el lado opuesto una escala logarítmica utilizable como reglilla móvil de regla de cálculo.

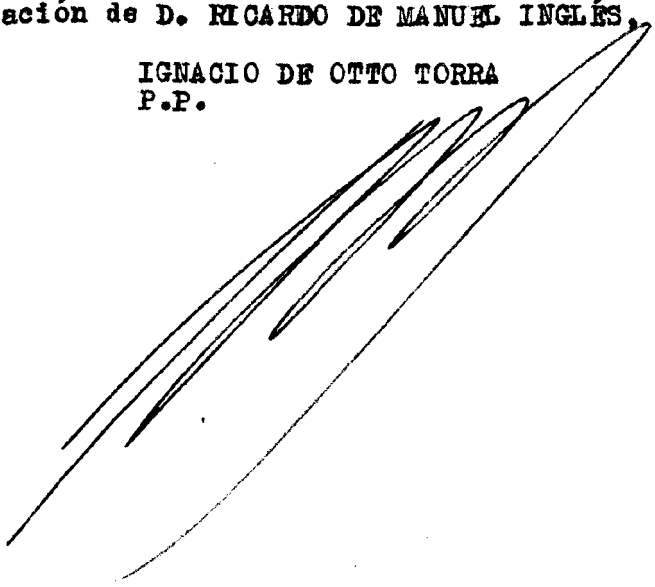
5.- Un pie de rey perfeccionado.

Todo tal y conforme a la presente memoria descriptiva, que consta de tres hojas foliadas y escritas a máquina por una cara, y una hoja con dibujos explicativos.

Madrid, 21 MAR. 1950

Por autorización de D. RICARDO DE MANUEL INGLÉS, -

IGNACIO DE OTTO TORRA  
P.P.



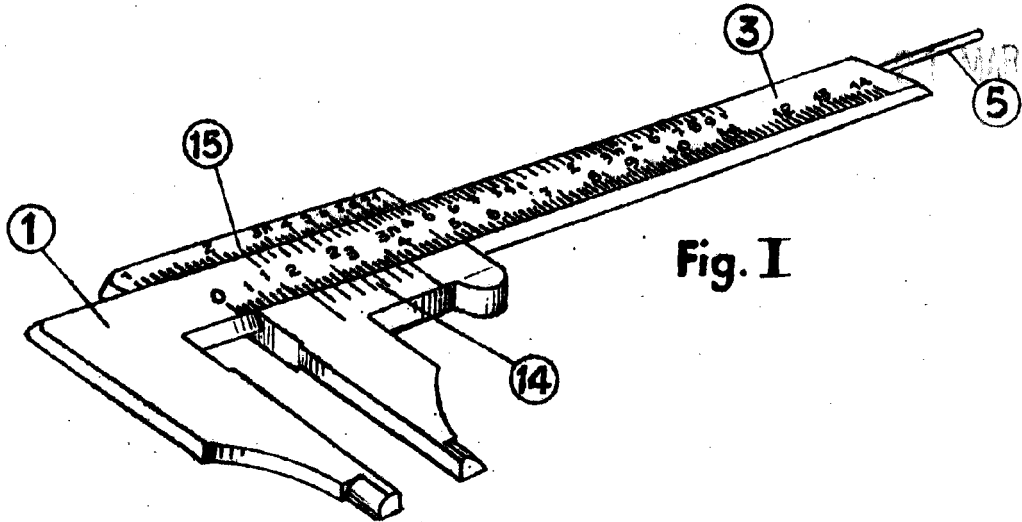


Fig. I

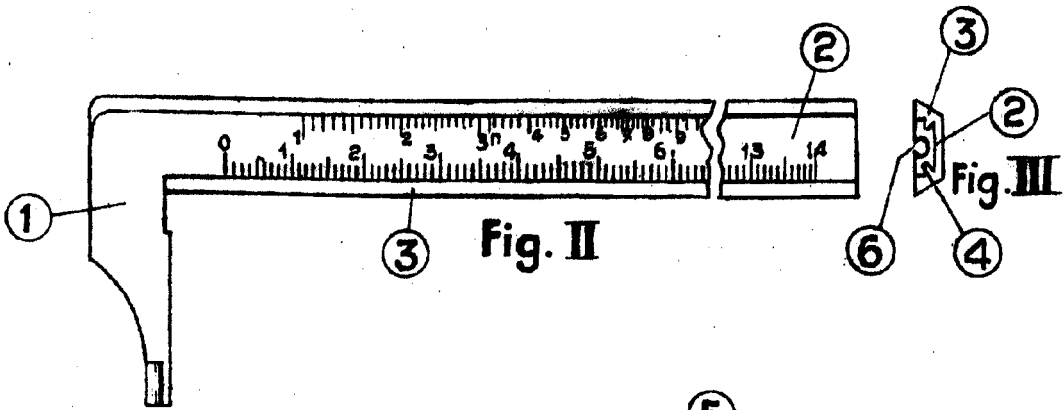


Fig. II

Fig. III



Fig. IV

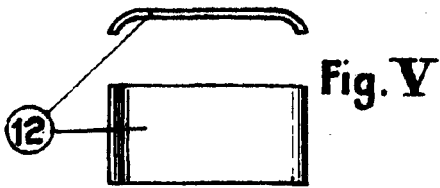


Fig. V

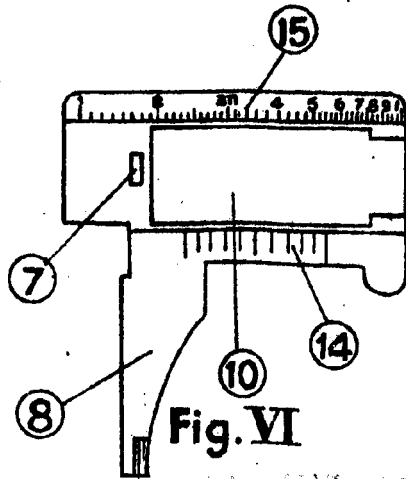


Fig. VI

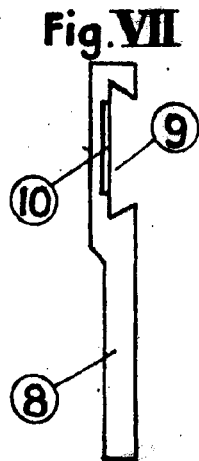


Fig. VII

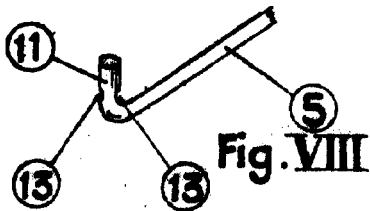


Fig. VIII

MAR 1950  
IGNACIO DE OTTO  
P. R.

ESCALA VARIABLE