

226 22



H/V.

2

MEMORIA DESCRIPTIVA

que se acompaña a la solicitud de un modelo de utilidad por veinte años en España, por: " P E R S I A N A ", a favor de Don Leonardo Joaquín de Altube, residente en Bilbao (Vizcaya) Diputación, nº 8.-

5 El presente modelo de utilidad se refiere a una persiana del género de las enrollables de tablillas articuladas, en que éstas pueden tomar la inclinación que se desee para graduar la luz y aire que pase a través de la ventana, que mediante la disposición que se reivindica queda organizada de modo que sus tablillas se pueden montar y desmontar con suma facilidad.

10 Las características esenciales del modelo que se reivindica son: por una parte que las pletinas laterales de la persiana, que se alojan en un cajetín del costado de la ventana, apoyan cada una contra la siguiente por intermedio de salientes que evitan que trabajen los bulones según los cuales las tablillas encajan en los ojales de aquellas, y por otra parte cada tablilla



es solidaria de una pieza que, además de presentar el orificio para el correspondiente gancho, del fleje que tira de las tablillas para moverlas, tiene una pestaña que asegura que tal pieza se monte en la tablilla de modo que su orificio tenga en todas la misma posición respecto a la tablilla.

Cuando se levantan las tablillas, al subir la persiana haciendo tracción del referido fleje, tampoco trabajan las pletinas laterales, ya que sus distancias las guardan los ganchos montados en dicho fleje.

Dentro de las reivindicaciones que se establecen, los detalles constructivos que las materializan, pueden aplicarse a cualquier persiana del tipo indicado, y en la realización material de los mismos utilizar las piezas de las características que se estimen pertinentes ya que, mientras las variaciones que así se hagan no afectan a la esencialidad reivindicada, las distintas aplicaciones que puedan hacerse no serán sino variantes igualmente comprendidas y protegidas por el presente registro.

En esta idea las adjuntas figuras corresponden únicamente a una forma de ejecución, sin carácter alguno limitativo, que se presenta a título de ejemplo de realización para aclarar y concretar cuanto se dice en esta memoria descriptiva.

La fig. 1ª muestra, en vista de frente, el modo de sujetar las tablillas de la persiana que se reivindica.

La fig. 2ª detalla en perspectiva la forma de realizarse tal sujeción.

La fig. 3ª presenta diversos aspectos de los elementos esenciales utilizados para realizar la sujeción.

Con referencia a las indicadas figuras y a los números que sobre ellas indican las partes de los elementos representados, que interesan a los fines de esta memoria, la descripción



de los mismos es como sigue:

Las tablillas 4 de la persiana, que van unidas entre sí por los flejes 10 que sirven para bajarlas o subirlas, tienen unos ejes o bulones que entran en los ojales 2, practicados en las pletinas 1, que sirven de sujeción lateral de las tablillas y van alojadas en un cajetín del costado de la ventana.

Esos ojales u orificios rasgados 2 permiten, cuando se arrolla la persiana que ésta ceda, por lo que se refiere a las distancias de las tablillas, lo que sea necesario para que el arrollamiento sea perfecto.

Esas pletinas 1 tienen los salientes 2 que sirven de apoyo de una pletina contra la adyacente que evitan que trabajen los bulones o ejes que se alojan en los orificios 2.

Por lo que se refiere a la unión de las tablillas con el indicado fleje 10, cada una de aquellas va unida a una pieza 5 que presenta el orificio 7 para el gancho 6 de dicho fleje y la pestanía 6 que permite, al hacer el montaje, que siempre quede la pieza 5 y por lo tanto su orificio 7, a la misma distancia de la tablilla. El gancho 3 forma parte de la pieza 9, remachada al fleje 10.

N O T A.-

El presente modelo de utilidad comprende las siguientes reivindicaciones:

1.- Persiana, caracterizada porque las pletinas laterales, que soportan las tablillas y se alojan en un cajetín del costado de la ventana, apoyan cada una contra la adyacente por intermedio de salientes que evitan que trabajen los bulones según los cuales dichas tablillas encajan en los ojales de las pletinas.

226 22

4.-



2.- Persiana, según lo reivindicado en el punto anterior, caracterizada porque cada tablilla es solidaria de una pieza que, además de presentar el orificio para el correspondiente gancho del fleje que tira de las tablillas para moverlas, tiene una pestaña que asegura que tal pieza se monte en la tablilla de modo que su orificio tenga en todas la misma posición respecto a la tablilla.

3.- " P E R S I A N A " .

Según se describe y reivindica en la presente memoria descriptiva y se ilustra con los dibujos que a la misma se acompañan.

Consta esta memoria de cuatro hojas foliadas y escritas a máquina por una sola de sus caras.

Madrid, a 20 de Marzo de 1950.

D. Leandro Joaquín de Altabe.

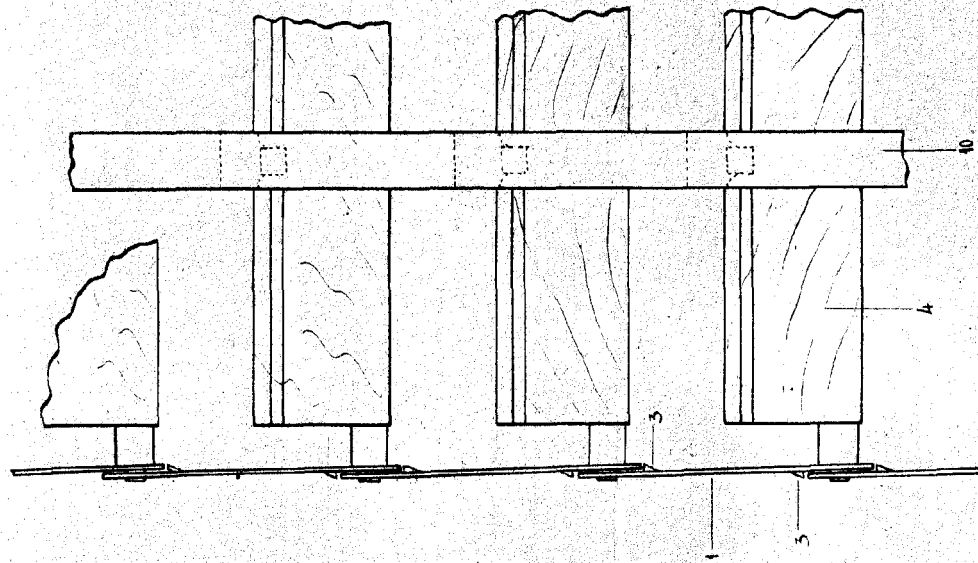


Figura 1ª

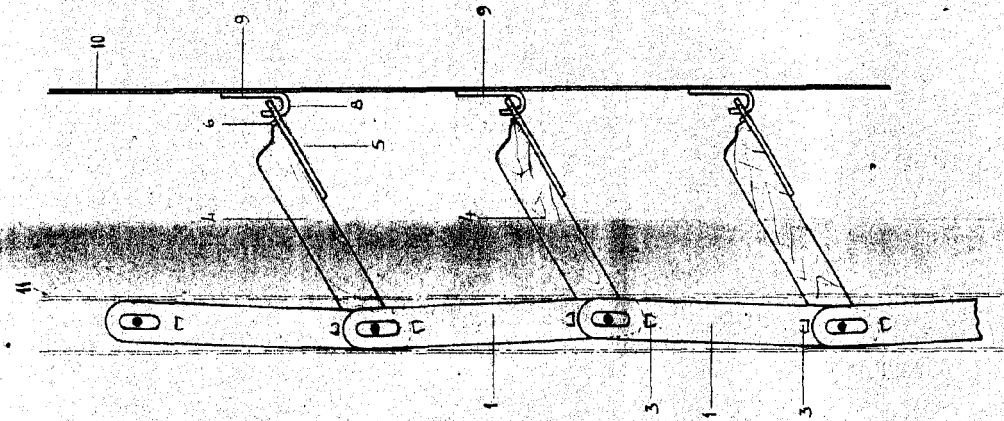


Figura 2ª

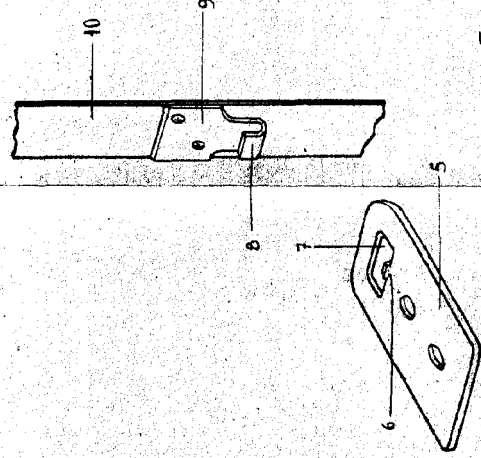
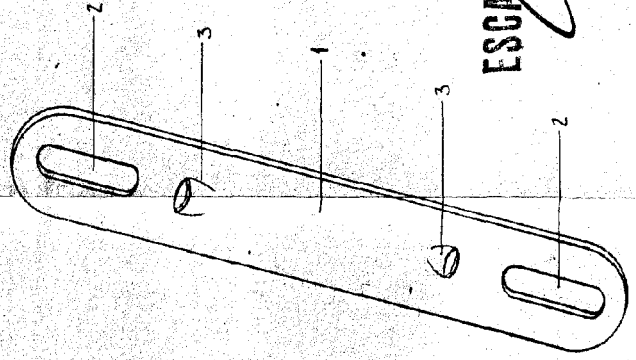


Figura 3ª



ESCALA VARIABLE

Altabe

