

20



29607

M O D E L O
D E
U T I L I D A D

para "UNA PLACA DE HORMIGON, ARMADO VIBRADO, PARA TAPAS DE SUMIDEROS, REGISTROS EN CONDUCCIONES DE AGUA, GAS, ELECTRICIDAD Y OTROS SERVICIOS", a favor de Don Jaime Llansó Planas, Don Juan Parés Boix y Don Juan Grifol Bonet, residentes en Badalona (Barcelona), respectivamente, en Avda. Martí Pujol, 204, 3ª, Providencia, 129 y Canónigo Baranesa, 2.

- . -

MEMORIA DESCRIPTIVA

El presente modelo de utilidad se refiere a una placa de hormigón, armado y vibrado, para tapas de sumideros, registros en conducciones de agua, gas, electricidad y otros servicios de la superficie del pavimento.

- 5. Es conocida la falta frecuente de las referidas tapas en la pavimentación de calles y otros lugares, debido a roturas, a robos y a deterioro, por el uso, dando lugar a no pocos accidentes y a defecto en el servicio para que estaban encomendadas.
- 10. Con el modelo de utilidad que se describe se ha logrado obtener una placa resistente, en cualquier forma geométrica y dotada de una solidez y garantía calculadas, teniendo en cuenta los esfuerzos a que han de ser sometidas según el lugar de su colocación.
- 15. El perfil transversal de la mencionada placa se ha te



22607

nido en cuenta considerando un coeficiente de seguridad ele
vado y de acuerdo con éllo, la organizacion del reverso de
la misma obedece a las citadas pautas.

5. En el armado de las mismas se utiliza como elemento base un cerco de hierro pasamano, que resulta al exterior de su borde, y a este cerco se le sueldan, por puntos, los res
tantes medios de que consta la armadura, que generalmente son retales y desperdicios de hierros, varillas, etc., a fin de lograr así una economía inicial en la materia más costosa.
10. El asiento de esta placa está también protegido en su borde por otro pasamano similar, por cuya razón no existe posible riesgo de desportillamiento, manteniéndose siempre los bordes en perfecto estado.
15. Como principio, puede aceptarse el de que la forma puede ser circular o cuadrada, aunque también pueden ser ob
tenidas en otras formas, de acuerdo con las necesidades de su aplicacion.
20. En todas éllas, la placa consta de un reverso, esen
cialmente en forma de cruz solida o cruzada, cuyos brazos mue
ren en un borde o asiento de más grueso que el espesor de la placa propiamente dicha.
25. El punto de cruce de los brazos de la cruz, tiene más altura que los extremos de los mismos, resultando de éllo una forma muy apropiada para resistencia de los esfuerzos de flexion.
30. Para facilitar la explicacion, se acompaña a la pre-
sente memoria una lámina de dibujos, en la que se ha represen-
tado un caso de realizacion, que se cita solamente a título de ejemplo.



metral alzada, el conjunto de una tapa circular apoyada en su asiento;

la figura 2ª muestra, en planta, el reverso de la placa, mostrando la cruz resistente.

5. Consiste el modelo en una placa -1-, de hormigón armado y vibrado, constituida por un cerco -2- de pasamano de hierro, al cual se le unen por puntos de soldadura eléctrica las armaduras -3-.

10. La superficie exterior superior es esencialmente lisa, pero la inferior presenta el relieve en cruz o cruzado -4-, armado con las varillas -5-, que siguen la curva que demanda la mayor altura del núcleo -6- con respecto de los extremos de la cruz.

15. Los extremos de esta cruz quedan formando cuerpo con un reborde -7-, de refuerzo y asiento, cuyo reborde puede o no seguir el contorno y forma general de la placa.

20. El alojamiento de esta placa comprende un hueco bordeado por otro pasamano -8- y formando escalón -9-, adecuado para recibir al citado reborde -7-, en amplitud de apoyo tal todo el reborde quede sostenido en su anchura y superficie por el citado escalón.

25. El escalón forma ménsula -10-, de perfil conveniente para la resistencia del conjunto, siendo armada esta ménsula y el contorno del hueco, utilizando varillas formando arcos -11- y elementos transversales -12- de reunión de las mismas.

30. El modelo, dentro de su esencialidad, puede ser llevado a la práctica en otras formas de realización, a las que alcanzará igualmente la protección que se recaba. Podrá, pues, construirse en cualquier forma y tamaño, empleando para su fabricación los materiales más adecuados: por quedar todo ello



comprendido dentro del espíritu de las reivindicaciones.

N O T A

Descrito el objeto y utilidad de la invención, lo que se declara como no practicado ni divulgado en España, comprende de las siguientes reivindicaciones:

5. 1ª.- Una placa de hormigón, armado y vibrado, para tapas de sumideros, registros de conducciones de agua, gas, electricidad y otros servicios, caracterizada por estar constituida por una pieza de hormigón, armado y vibrado, en cualquier forma geométrica, que presenta la particularidad de tener su borde o contorno protegido con un hierro pasamano exterior, al cual se unen y sueldan eléctricamente, por puntos, los elementos de armado, varillas y similares alojados en la masa del hormigón, siendo proporcionada la resistencia a los esfuerzos que sobre ella gravitan, mediante la disposición de su reverso en forma de nervado saliente en cruz o similar,
10. cuyo punto de cruce tiene más altura que los extremos de los brazos y éstos quedan embebidos en la masa de un cerco de hormigón, de igual altura que sirve de asiento a la placa.
15. 2ª.- Una placa según la anterior reivindicación, en la que el hueco en donde se encaja, tiene protegido su borde con un pasamano de hierro, que se enfrenta con el de la placa y este hueco se obtiene en moldeo de una pieza de hormigón armado y vibrado, que forma un escalón adecuado para recibirla altura de la placa, en cuyo escalón se apoya el contorno inferior de ésta, siendo el perfil alzado de dicho escalón el
- 20.
- 25.



de una ménsula de dimensiones propias para la resistencia y buen apoyo.

5. 3ª.- Una placa de hormigón armado vibrado, para tapas de sumideros, registros de conducciones de agua, gas, electricidad y otros servicios.

Según se describe y reivindica en la presente memoria descriptiva, que consta de cinco hojas, foliadas y escritas a máquina por una sola cara, acompañadas de una lámina de dibujos.

Madrid, a 20 de marzo de 1950.

JAIMÉ LLANDO PLANAS
JUAN PARES BOIX
JUAN GRIFOL BONET.

P.a.

RECEIVED

P.

D. Jaime Llansó Planas
D. Juan Pares Boix
D. Juan Grifol Bonet

Hoja única

29607



Fig. 1°

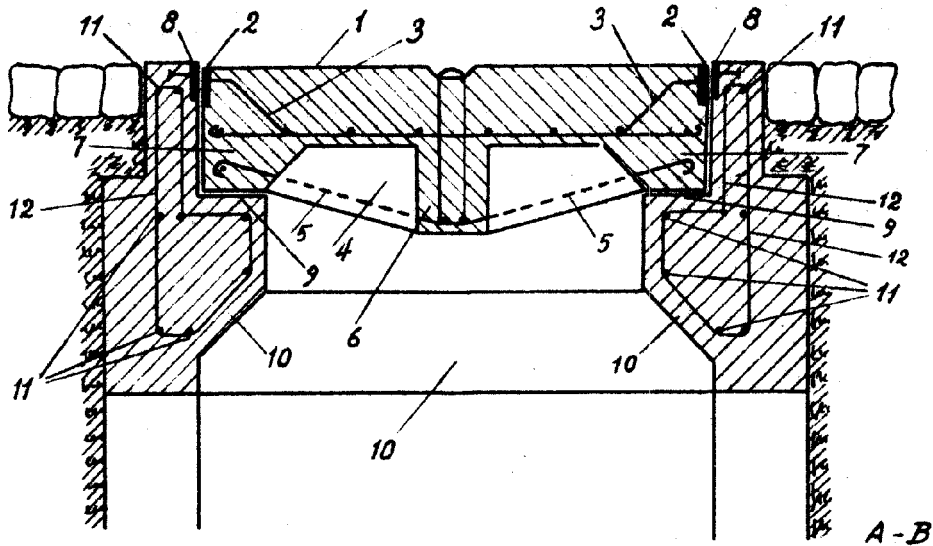
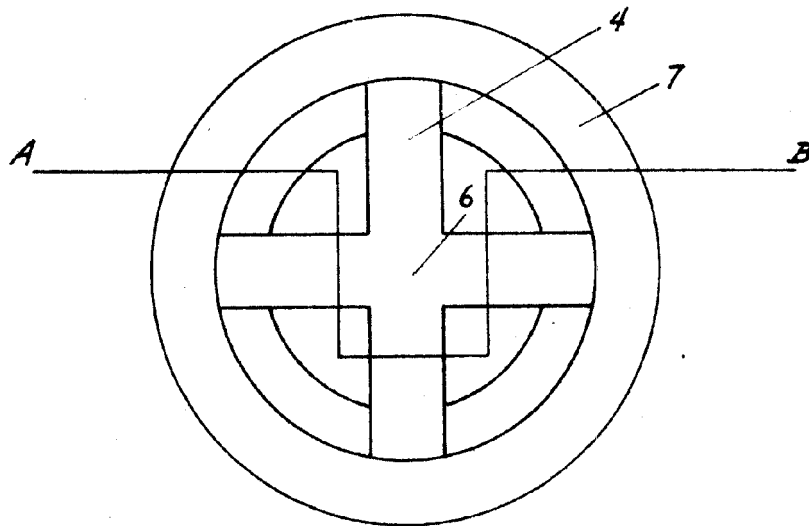


Fig. 2°



Madrid, 20 Marzo 1950
Jaime Isern

p.p.