

H/V.

MEMORIA DESCRIPTIVA

que se acompaña a la solicitud de un modelo de utilidad por veinte años en España, por: "Calentador eléctrico para baños de galvanoplastia", a favor de Don Pablo Castillo Bueno, residente en Arrigorriaga (Vizcaya) Plaza de España.-

El presente modelo de utilidad se refiere a un calentador eléctrico para baños de galvanoplastia, mediante el cual se consigue con mucha facilidad de un modo práctico y económico evitar que tales baños se cristalicen con el frío, lo que como se sabe suele ocurrir al usarlos. Además, tales resultados se obtienen con gran rapidez y limpieza.

Para mayor claridad concretaremos las características del calentador que se reivindica con referencia a las adjuntas figuras que corresponden a una de sus formas de ejecución preferentes; pero que no tienen carácter alguno limitativo ya que tanto sus

5

10

formas y dimensiones como los detalles de su presentación y organización se establecerán, en cada caso, de acuerdo para lo que convenga para cada aplicación de que se trate y como tales variaciones no afectan a la esencialidad reivindicada, los distintos calentadores que se construyan con cualesquiera de esas modificaciones no serán sino variantes igualmente comprendidas y protegidas por el presente registro.

La figura representa la sección diametral de un calentador establecido de acuerdo con el modelo que se reivindica.

Con referencia a dicha figura y a los números que sobre ella designan las distintas partes del calentador representado la descripción del mismo es como sigue:

La envuelta exterior de plomo 1, contiene a la de cobre 2, en la que a su vez va alojada la resistencia eléctrica 4, provista del conveniente aislamiento 3. Esta disposición es todo alrededor de la resistencia, es decir que el calentador forma como un tubo que tiene de dentro a fuera, en cualquiera de sus puntos, las capas; 1 de plomo, 2 de cobre, 3 de aislamiento y la resistencia 4.

Tal tubo (que viene a ser un cable) se une por sus extremos a la alea o cubierta 7 que encubre por de hierro en la cual los terminales de la resistencia 3 se acoplan respectivamente a los del cable 6, que a su vez terminan en su otro extremo en el enchufe 8 usualmente de baquelita.

Las características eléctricas de la resistencia 4 se establecerán en cada caso de acuerdo a que con el voltaje correspondiente a la red, a que ha de conectarse el calentador, proporcione el mismo la energía calorífica necesaria para el fin a que está destinado.

F O T A-

El presente modelo de utilidad comprende las siguientes reivindicaciones:

5 1.- Calentador eléctrico para baños de galvanoplastia, caracterizado por estar constituido por una envuelta exterior de plomo, que contiene otra de cobre, la cual a su vez aloja la resistencia eléctrica dispuesta con el debido aislamiento formando de todo ello un cable o tubo que queda unido por sus extremos a una tapa o cubierta, uniéndose los terminales de tal resistencia 10 a los conductores de conexión a la red que terminan en un enchufe de adecuado.

2.- Calentador eléctrico para baños de galvanoplastia.

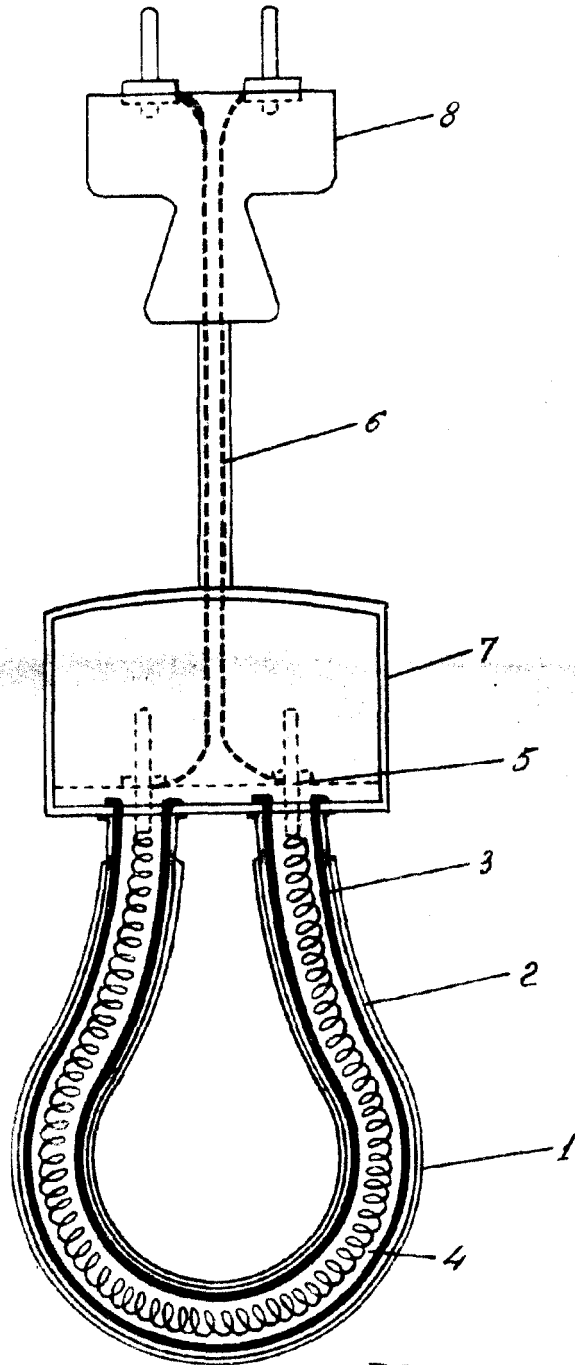
Según se describe y reivindica en la presente memoria descriptiva y se ilustra con los dibujos que a la misma se acompañan. 15

Consta esta memoria de tres hojas foliadas y escritas a máquina por una sola de sus caras.

Madrid, a 17 de Marzo de 1950.



225 94



ESCALA VARIABLE

Castillo