

225 84



E/ND-I-

MODELO de UTILIDAD

que por veinte años, se solicita, como propio y nuevo a favor de don Ramon Hernandez de la Peña, de nacionalidad española y residente en San Sebastian, que ha de recaer sobre un

FAROL LICORERA.

Memoria descriptiva.

-o-o-o-o-o-o-o-o-o-o-

El presente registro de Modelo de Utilidad, tiene por objeto garantizar la explotación exclusiva, en todo el territorio nacional, de un farol licorera, conforme se describe a continuación, y se representa en forma gráfica, aunque a título de ejemplo, en el plano que se acompaña, ya que las formas y los tipos, pueden ser distintos y variados, sin que cambie la esencialidad del invento.



10 Los recipientes generalmente utilizados para guardar licores, es decir, las botellas u otros similares, son inadecuados para el uso en multitud de casos. Su uso en un cuarto de trabajo, por ejemplo, es enojoso por la carencia de lugar apropiado para guardarlos y constituir un estorbo en la mesa de la que, además, pueden fácilmente caerse si no se tiene gran cuidado. Igualmente es peligroso su uso en camarotes de barco u otros vehículos (trenes, aviones &), pues su natural balanceo puede fácilmente hacerles perder la estabilidad.

20 Por lo expuesto, el solicitante de este modelo de licorera, que supera todos estos inconvenientes, tanto en su aspecto estético como en el práctico.

El aspecto externo es el de un farol, con armadura metálica o de otro material apropiado, que protege el recipiente interno de cristal. Dicho farol presenta en sus cuatro caras laterales un amplio espacio abierto que deja el cristal al descubierto para que pueda apreciarse el contenido. Unas varillas del mismo material que la armadura, colocadas en forma de aspe o, por ejemplo, formando una reja, servirán de protección al cristal en dichos espacios descubiertos.

30 El cuello del recipiente va cubierto por una tapa cilíndrica con una corona de orificios que simulan la salida de humo del farol.

35 La armadura lleva, sujeta en dos puntos de giro, un asa, merced a la cual puede todo el conjunto colgarse de un soporte mural y bascularse para vaciar el contenido.

40 En el plano, en la fig. I, se representa el conjunto del farol-licorera, colgado de un soporte



mural, en que 1, es la armadura metalica, 2 el cristal, 3 el asa, 4 la tapa provista de la corona de orificios y 5 el soporte mural. En la fig.II, se muestra una vista en uso del farol licorera.

45

Los materiales, dimensiones, colores, seran variables y en general, cuando sea accesorio y secundario, siempre que no altere, cambie o modifique la esencialidad del invento, que queda descrito en las lineas anteriores, cuyos terminos deben tomarse con caracter amplio y nunca en forma limitativa, reservandose el peticionario, el derecho a obtener los oportunos registros complementarios, que la práctica de su invención le vaya aconsejando.

50

=====

55

NOTA de

REIVINDICACIONES.

Se reivindica, como de la propia y nueva invención, a favor de don Ramon Hernandez de la Peña, domiciliado en S. Sebastian, por los extremos que se mencionan a continuación:

60

PRIMERO.- Por un farol licorera, caracterizado por estar en su exterior como un farol, con armadura metalica o de otro material apropiado, cuyas caras laterales presentan un amplio espacio abierto que deja al descubierto el cristal y cuyo cuello va cubierto por una tapa cilindrica, provista de una corona de orificios.

65

SEGUNDO.- Por un farol licorera, que es basculante, provisto de un asa, sujeto por dos puntos de giro a la armadura descrita en la reivindicación anterior. merced al cual puede colgarse de un soporte mural y vaciarse facilmente el contenido.

70

TERCERO.- Por un FAROL LICORERA.

75

Tal y como queda descrito en la memoria precedente y para los fines, que en la misma, se dejan bien especificados, la cual consta de cuatro hojas mecanografiadas, por una sola cara, y otra de planos, en forma reglamentaria, para la mejor comprensión del invento.

80

Madrid, a diez y seis de marzo de mil novecientos cincuenta.

P. A. de don Ramón Hernandez de la Peña.

E. Rodriguez de Rivas

Por poder,

84.-

E/D-I  
-----



Escala variable.

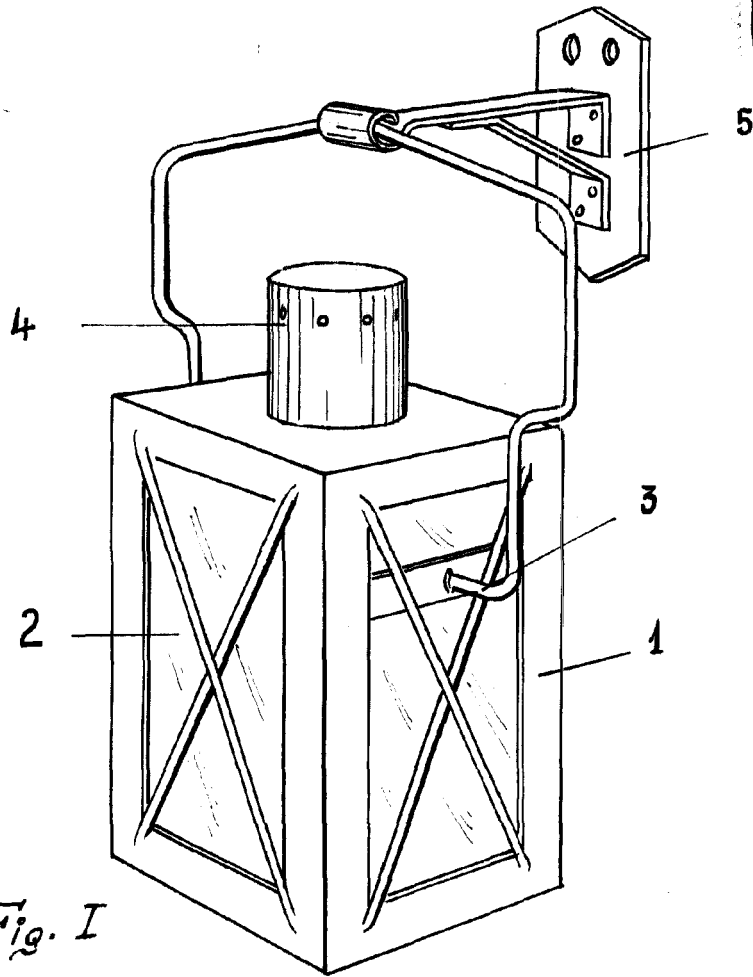


Fig. I

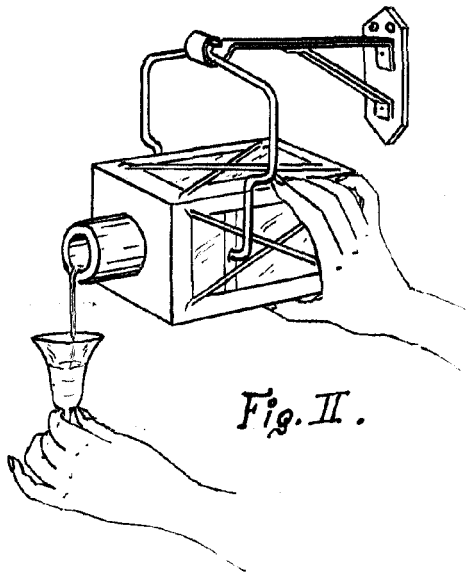


Fig. II.

San Sebastian, a  
10 marzo 1950.

RAMÓN HERNÁNDEZ DE LA PEÑA  
DISEÑADOR INDUSTRIAL  
*[Signature]*