

22574



H/V.

MEMORIA DESCRIPTIVA

que se acompaña a la solicitud de un modelo de utilidad por veinte años en España, por: "Dispositivo para evitar el goteo de las botellas", a favor de Don José María Aguirre Olavarri, residente en Las Arenas (Bilbao).-

\*\*\*\*\*

5 El presente modelo de utilidad se refiere a un dispositivo para evitar el goteo de las botellas, es decir para eliminar el inconveniente usual que ocurre con las botellas de que al verter el líquido contenido en las mismas caen gotas que ensucian las mesas, manteles, etc.

10 Esencialmente tal dispositivo consiste en un embudo formado por dos partes de distinta concavidad, la que la tiene mayor que queda al exterior de la botella y la de generatrices menos inclinadas es la que se encaja en dicho cuello, por intermedio de una pieza de material elástico, que proporciona la debida sujeción y asegura que entre tal dispositivo y la boca del cuello no se derrame líquido alguno.



Dentro de las reivindicaciones que se establecen pueden construirse dispositivos de los tamaños apropiados para las botellas a que se destinen y con los materiales que en cada caso se juzguen mas oportunos; pero como tales variaciones, así como las que se hagan en detalles de presentación o forma del dispositivo, no afectan a la esencialidad reivindicada, los que puedan construirse con cualesquiera de tales modificaciones estarán igualmente comprendidos y protegidos por el presente registro.

En esta idea las adjuntas figuras corresponden únicamente a una forma de ejecución, sin carácter alguno limitativo, que se presenta a título de ejemplo de realización para aclarar y concretar cuanto se dice en esta memoria.

La fig. 1ª presenta la sección diametral de una botella con el dispositivo que se reivindica aplicado en la boca de su cuello.

La fig. 2ª detalla, en perspectiva esquemática, las dos piezas que constituyen tal dispositivo.

Con referencia a esas figuras y a los números que sobre ellas indican las partes de los elementos representados que interesan a los fines de esta memoria, la descripción de los mismos es como sigue;

El dispositivo que se aplica al cuello 5 de la botella por intermedio del tubo 3 de goma, encaja en tal cuello y en el que con tal tubo entra la parte cónica 2, de generatrices poco inclinadas que con la parte 1 en embudo completa el dispositivo.

Esa forma cónica de la parte 2 permite el acoplamiento del dispositivo a botellas cuyos cuellos tengan diámetros ligeramente diferentes, bastando para ello solo con introducirla mas o menos, presionando la parte elástica 3.



En cuanto a la parte en embudo 1, cumple papel análogo al borde de una jarra, con lo que se evita el goteo y además tal ensanchamiento consiente que el llenado de la botella se verifique más fácilmente.

5 El dispositivo así formado puede permanecer puesto en la botella todo el tiempo que se desée, ya que no altera el servicio que con la misma se presta y además puede pasársela de una a otra botella cuando sea necesario. El tapón 4 se destina al cierre como es conocido.

10 Usualmente la pieza formada por las partes 2 y 1 será de material plástico como baquelita.

**N O T A.-**  
 =====

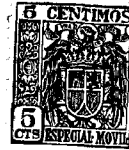
El presente modelo de utilidad comprende las siguientes reivindicaciones:

15 1.- Dispositivo para evitar el goteo de las botellas, caracterizado porque está constituido por un pequeño tubo elástico en el que entra una pieza o embudo en doble cono del que de sus dos partes de distinta conicidad, la que la tiene mas pronunciada queda al exterior de la botella y sirve de vertedero y la de generatrices menos inclinadas es la que se encaja en el  
 20 referido tubo elástico formando ambos elementos unidos el dispositivo que se cierra por un tapón de corcho o análogo como es corriente.

2.- Dispositivo para evitar el goteo de las botellas.

25 Según se describe y reivindica en la presente memoria descriptiva y se ilustra con los dibujos que a la misma se acompañan.

22574



1950

4.-

Consta esta memoria de cuatro hojas foliadas y escritas a máquina por una sola de sus caras.

Madrid, a 14 de Marzo de 1950.

22574



Figura 2ª

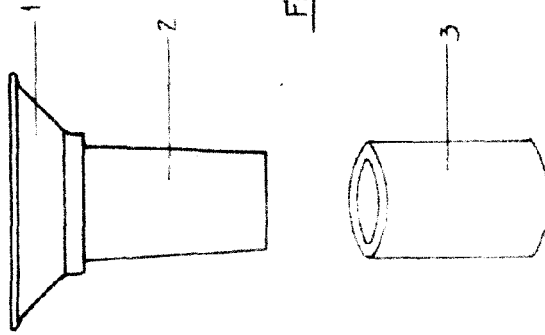
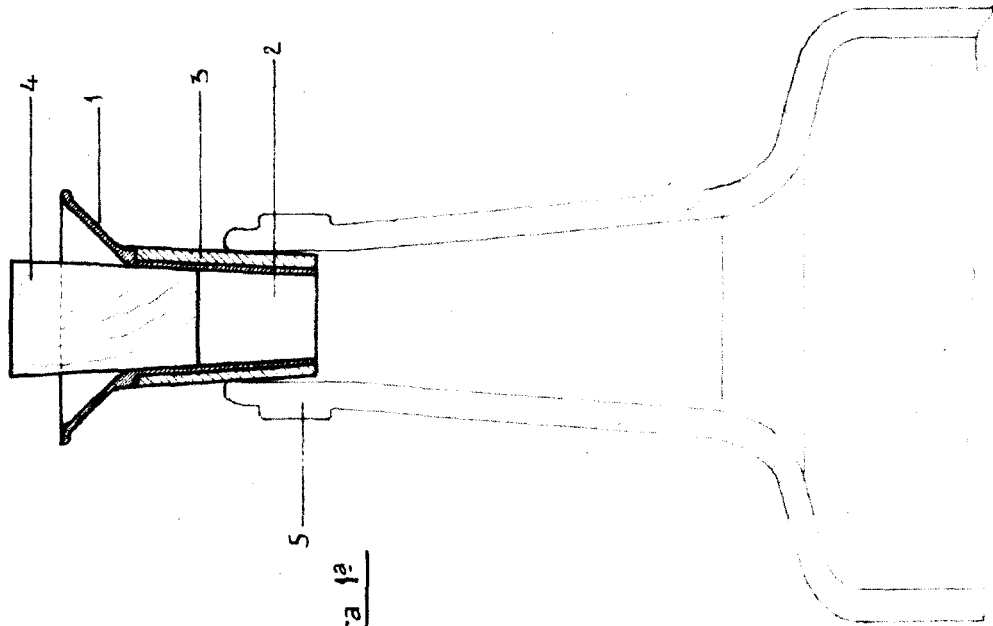


Figura 1ª



ESCALA VARIABLE

*Olavarrí*