

22564



MEMORIA DESCRIPTIVA

MODELO DE UTILIDAD.

PAIS: ESPAÑA.

DURACION: 20 AÑOS.

OBJETO: "TERRAJA-GUIA"

**A nombre de: D. CONSTANTINO SAMPEDRO Y PEREZ
DE AVALOS.**

Domicilio en: Vitoria- C/. Cuchilleria, 1

Nacionalidad: Española



El roscado a mano ofrece grandes dificultades, cuando se trata de obtener roscados perpendiculares a la superficie de la pieza, requiriendo gran destreza, largo aprendizaje y escuadras e instrumentos de medición, y, con frecuencia, se produce la rotura de los machos y se estropean las piezas por un roscado malo o imperfecto.

Tales inconvenientes quedan eliminados con el empleo de la tenaja-guía, que constituye el objeto de la presente Memoria Descriptiva, con lo cual no se precisan instrumentos adicionales se tiene seguridad de obtener un secado perfecto e se facilita extraordinariamente, por su seguridad, el aprendizaje del roscado a mano, ya que permite efectuar un roscado perfecto aún a aprendices de primer año.

En los dibujos puede apreciarse las diferentes partes que componen la terraja-guía, representada en ellos en un ejemplo no limitativo de realización, en frente, sección y plantas.

Consta esencialmente de un cuerpo (1) provisto de un taladro, perpendicular a su base poligonal o circular, de mayor diámetro que el que en su fondo cala dicha base.

Dentro de esta base se introduce un muelle (3), que abraza la cola de la pieza (2), dentro de la cual se coloca previamente el macho de rosca, a tapa de rosca, adoptado en su unión el conjunto representado en el dibujo, y la base de la pieza (1) asentada a la



22564

30. superficie de la pieza a roscar o, por tanto el macho de roscar formando un ángulo de 90º con dicha superficie por lo que bastará una ligera presión sobre el macho, en la forma corriente de trabajar, para que este penetre en el agujero perforado y efectue el roscado, merced al asiento citado y a la resistencia calculada del muelle (3).

Un juego de piezas (2), permite efectuar roscados a mano de diferente calibres, como por ejemplo, de 1m/m. a 25m/m. de diámetro.

40. Con esta terraja-guia se consiguen roscados a mano, perfectamente perpendiculares a la superficie de la pieza, aún cuando el orificio tenga una inclinación de 5º, con relación a la perpendicular a la superficie.

45. Claro es que el ejemplo descrito y representado podrá variar en materia, forma, dimensiones, para su mejor adaptación en los distintos trabajos a realizar, sin que ello suponga separación de los principios esenciales descritos.

REIVINDICACIONES

50. 1ª.- "TERRAJA-GUIA", que se caracteriza porque consta de tres piezas; un cuerpo base, un muelle en su fondo, y un porta-machos, que mantiene a estos dentro de la perpendicular a la superficie de la pieza a roscar, por quedar la base del cuerpo asentada sobre la superficie de aquella y tener su taladro interno con perfecta perpendicularidad, lo que asegura un perfecto roscado a mano, aún cuando el taladro a roscar tenga una inclina-



22564

ción de 5ª con relación a la perpendicular y evitar rotura de machos y estropear piezas por roscados imperfectos, al mismo tiempo que facilita el aprendizaje del roscado a mano.

60. 2ª.- "TERRAJA-GUIA", según la reivindicación primera, caracterizada porque el cuerpo base presenta forma tubular con un ensanchamiento en su base de perímetro poligonal o circular variable, teniendo en su interior un taladro perpendicular a la base que se prolonga en otro del diámetro del macho de roscar para dar paso a éste.

70. 3ª.- "TERRAJA-GUIA", según las reivindicaciones anteriores, caracterizado porque el muelle espiral, de resistencia calculada, apoya en el fondo y abraza la cola de la pieza porta-machos.

75. 4ª.- "TERRAJA-GUIA", según las reivindicaciones anteriores, que se caracteriza porque la pieza porta-machos presenta una cabeza cilíndrica del diámetro del taladro mayor del cuerpo base y una cola, abrazada por el muelle, cuyo diámetro interior corresponde al del macho roscado a emplear, que queda al raso de la superficie a roscar, siendo suficiente una ligera presión sobre él para la forma corriente a trabajar, para que penetre en el agujero perforado y realice el trabajo.

80. 5ª.- "TERRAJA-GUIA", según las anteriores reivindicaciones, caracterizado porque se provee un juego



1950

22564

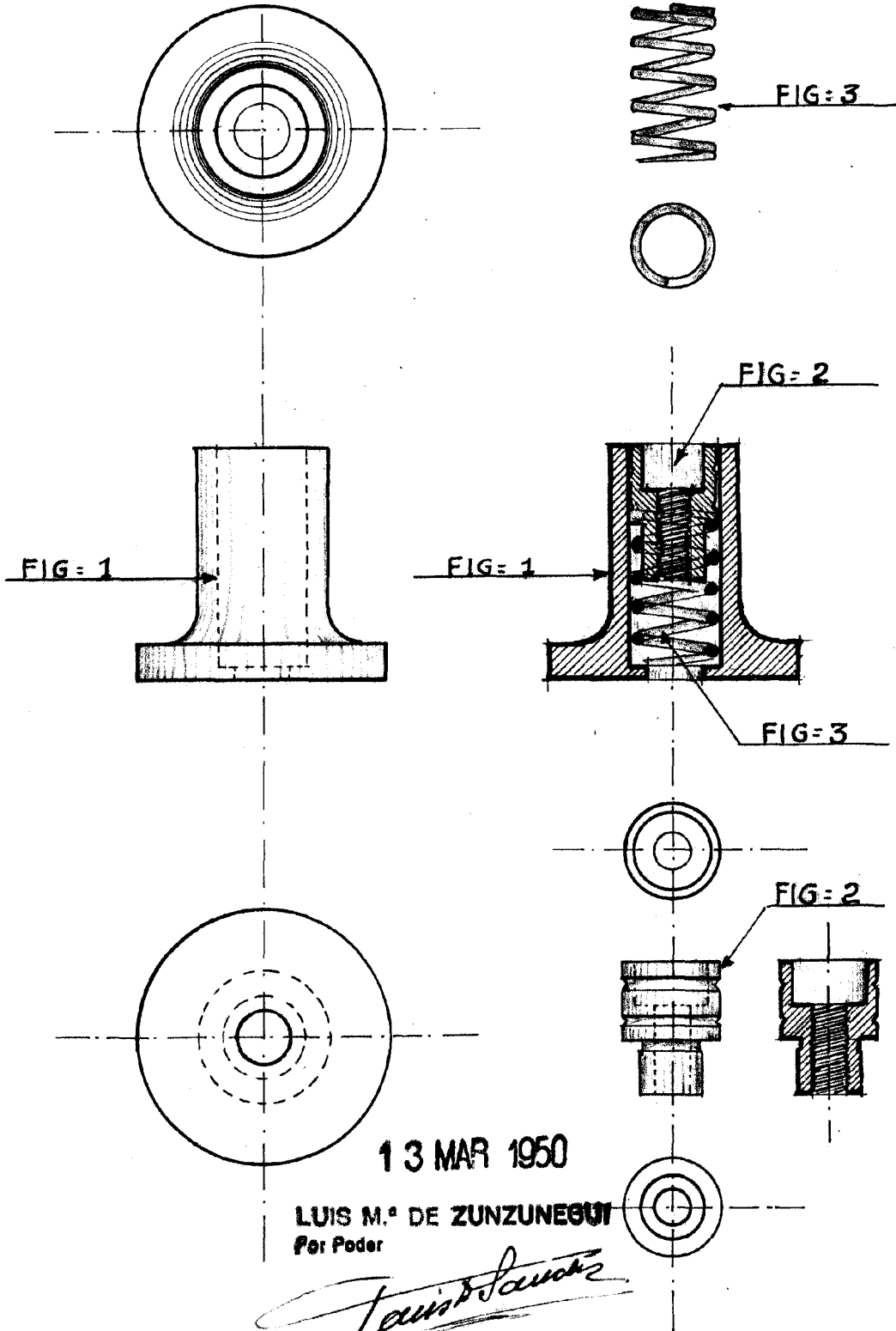
de piezas porta-machos, para poder emplear estos de
85. diversos calibres, según las variedades, cada uno de
los cuales mantiene constantes sus dimensiones, extre-
mos, variando tan sólo en el diámetro interno ajustado
al calibre del macho roscador a emplear.

6ª y última.-"TERRAJA-GUIA", todo según y como
90. queda descrito en la presente memoria descriptiva que
consta de cuatro hojas foliadas y mecanografiadas por
92. una sola cara, y del plano adjunto.

Madrid, 13 MAR 1950

LUIS M.º DE ZUNZUNEGUI
Por Poder

22564



13 MAR 1950

LUIS M.º DE ZUNZUNEGUI
Por Poder

Luis M.º de Zunzunegui

Escala variable