

225 60



13 MAR

225 60

MODELO DE UTILIDAD

por VEINTE años

cuyo privilegio se solicita para todo el territorio español, sus colonias y protectorados, a favor de

Don Manuel ESCOLA GIL

de nacionalidad española y residente en Barcelona, calle de Vall y Taberner núm. 2, por:

NUEVO MODELO DE PANTALLA PARA APARATOS DE ILUMINACIÓN REALIZADA EN MATERIAL - PLASTICO.

=====

=====



MEMORIA DESCRIPTIVA

Este Modelo de Utilidad, se refiere conforme indica su enunciado a un nuevo modelo o perfil de pantallas aplicables a los aparatos e instalaciones para iluminación eléctrica, el cual presenta

5. sobre los conocidos las ventajas de su mas sencilla fabricación, menos coste o valor intrinseco, y mejor aspecto exterior. - - - - -

Actualmente es bien sabido que estas pantallas se fabrican partiendo de materiales metálicos estampados de los cuales se recubren en operación ulterior de una capa de esmaltado, blanco por su interior y de otro color cualquiera por el exterior y ello representa que el material metálico por lo caro, escaso y difícil de manufactura, aumenta considerablemente tanto el precio de coste como el de fabricación, y que las operaciones de esmaltado también por ser caras, difíciles y requerir la disposición de hornos, esmaltes etc., hacen que estas

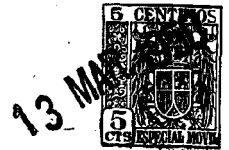
10. pantallas no queden económicamente al alcance de cualquiera y por ello no se cumplen con la profusión que fuera de desear. - - - - -

15.

20.

En vista de ello y con el ánimo de proporcionar al comercio e industria, unas pantallas econó-

225 60



- 3 -

25. micas de buen resultado práctico y realizadas en una gran variedad de colores por el exterior, el recurrente ha ideado y experimentado con buen éxito el nuevo modelo o perfil de pantalla a que se contrae este Modelo de Utilidad, el cual está caracterizado en presentar forma con tres secciones principales, la superior, cilíndrica o ligeramente troncocónica que está destinada a crear la cavidad en donde se ha de alojar el portalámparas, la central troncocónica de poca altura y muy abierta que constituye la pantalla reflectora propiamente dicha, y la tercera cilíndrica también o ligeramente troncocónica, que forma el borde inferior. - - - - -
- 30.
- 35.

40. Otra característica del mismo objeto es que la superficie interior del cuerpo descrito, es lisa y en operación ulterior, (cuando el material en que se fabrique sea de color oscuro) se la recubre con una capa de pintura de color blanco ú otro apropiado para lograr la conveniente reflexión de la luz.

45. Asimismo caracteriza a este modelo la presencia en la superficie exterior de un sistema de nervios o refuerzos, emplazados en sentido radial que cubren únicamente la parte central, quedando disfundinados en su unión con las zonas superior y la-

225 60



- 4 -

50. teral inferior, pudiendo asimismo, quedar complementado este sistema de nervios radiales con otros concéntricos, que en su caso quedarán establecidos tan solo la superficie exterior de la zona o parte central de la pantalla. - - - - -

55. Por último se caracteriza el mismo modelo en que la parte superior está terminada por una forma de casquete esférico o similar, que lo cierra convenientemente, presentando esta parte el, o los orificios necesarios para la fijación del portalámparas, entrada del hilo conductor y llave interruptora.

60.

Fácilmente se comprenderán las características de este modelo pero para hacer que sea mas comprensible lo descrito, se acompaña a esta memoria de un plano ilustrativo, en el que solo a título de ejemplo, no limitativo, se han representado dos vistas de un caso de posible realización, el cual se describe seguidamente:

65.

En dicho plano, la figura primera es una vista lateral de la pantalla con un cuadrante seccionado, apreciándose la forma de la parte superior (1) en este caso ligeramente troncocónica, de la cual parte la zona central (2) de forma tronco-

70.

225 60



cónica muy abierta, y de esta parte la tercera zona, o borde (3) prácticamente cilíndrica. - -

75. En la parte superior, terminada por (4) en forma de casquete esférico presenta el orificio (5) para la colocación del portalámparas el cual queda alojado en la cavidad (6) o parte interior de la zona superior (1). - - - - -

80. En la superficie exterior de la zona media (2) presenta los refuerzos radiales (7) los cuales nacen en el lugar de unión de la zona central con la superior, y terminan en el de unión de esta misma zona central con la inferior, habiéndose representado en este caso de realización los nervios concéntricos (8) que completan el sistema de refuerzo.

85. Por último la figura segunda es una vista desde arriba de la misma pantalla en la cual se aprecian mejor la disposición de los nervios (7) y (8).

90. Describas convenientemente las características y detalles fundamentales del objeto a que se contrae este Modelo de Utilidad, se hace constar que en el mismo será susceptible introducir todas aquellas modificaciones que la experiencia, y la práctica puedan aconsejar, siempre que con ellas no se cambie, altere o modifique su idea fundamen-

95.

225 603



tal, la cual se resume en la siguiente:

N O T A

100. Se declaran de novedad, propiedad y utilidad para todo el territorio español sus colonias y protectorados, los siguientes: - - - - -

R E I V I N D I C A C I O N E S

105. 1^o.- Nuevo modelo de pantalla para aparatos de iluminación, realizada en material plástico caracterizada en presentar su sección tres formas diferentes, la superior cilíndrica o ligeramente troncocónica, la central troncocónica de revolución y la inferior cilíndrica o ligeramente troncocónica, presentando su superficie interior lisa y la exterior correspondiente a la zona central dotada de un sistema de nervios de refuerzo emplazados convenientemente. - - - - -

115. 2^o.- El mismo objeto de la nota anterior se caracteriza también en que las tres zonas indicadas quedan dimensionadas de tal suerte que la superior sea capaz de contener en su interior al portalámparas, la central sea lo suficientemente amplia para lograr la conveniente reflexión de la

225 60



- 7 -

120. luz para lo cual esta parte o la totalidad de la superficie interior queda recubierta de una capa de pintura de color claro apropiado a este fin, completándose esta cualidad de reflexión dimensionando expresamente la zona inferior. - - - - -

125. 3º.- El mismo objeto de las notas precedentes se caracterizan también en que el sistema de nervios de refuerzo queda formado por dos o mas salientes practicados en la superficie exterior de la zona central en dirección radial preferentemente, quedando prevista la posibilidad de completar este sistema de refuerzo con otros nervios o salientes practicados también en la superficie exterior de la zona central pero dispuestos concéntricamente. - - - - -

130. 4º.- *NUEVO MODELO DE PANTALLA PARA APARATOS DE ILUMINACIÓN, REALIZADA EN MATERIAL PLASTICO*; - - - - -

135. Todo ello tal y como se describe y reivindica en la presente memoria que consta de siete hojas foliadas y mecanografiadas por una sola de sus caras y un plano que la ilustra. - - - - -

Madrid 13 de Marzo de 1.950.

P. A. de
Don MANUEL ESCOLA GIL.

Escuela

22580



Fig. 1ª

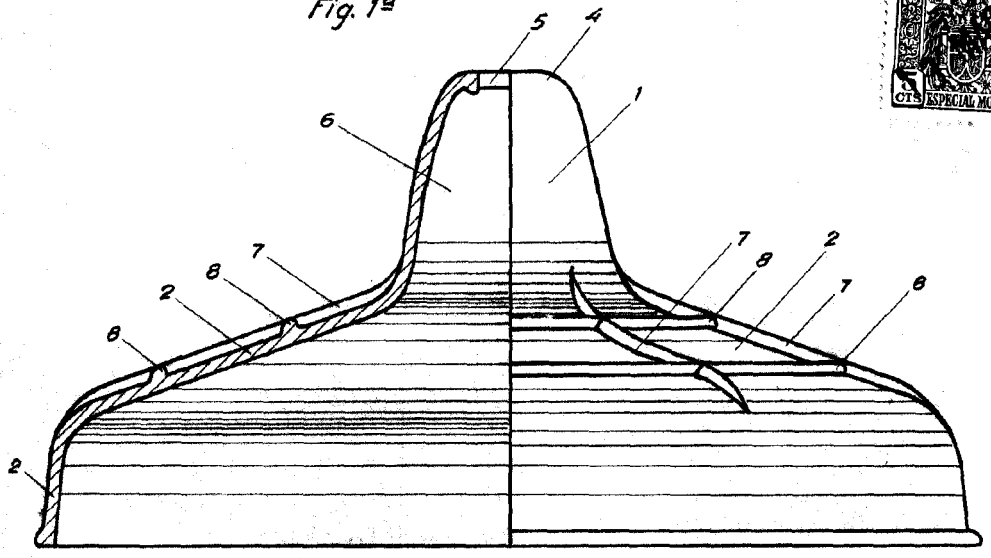
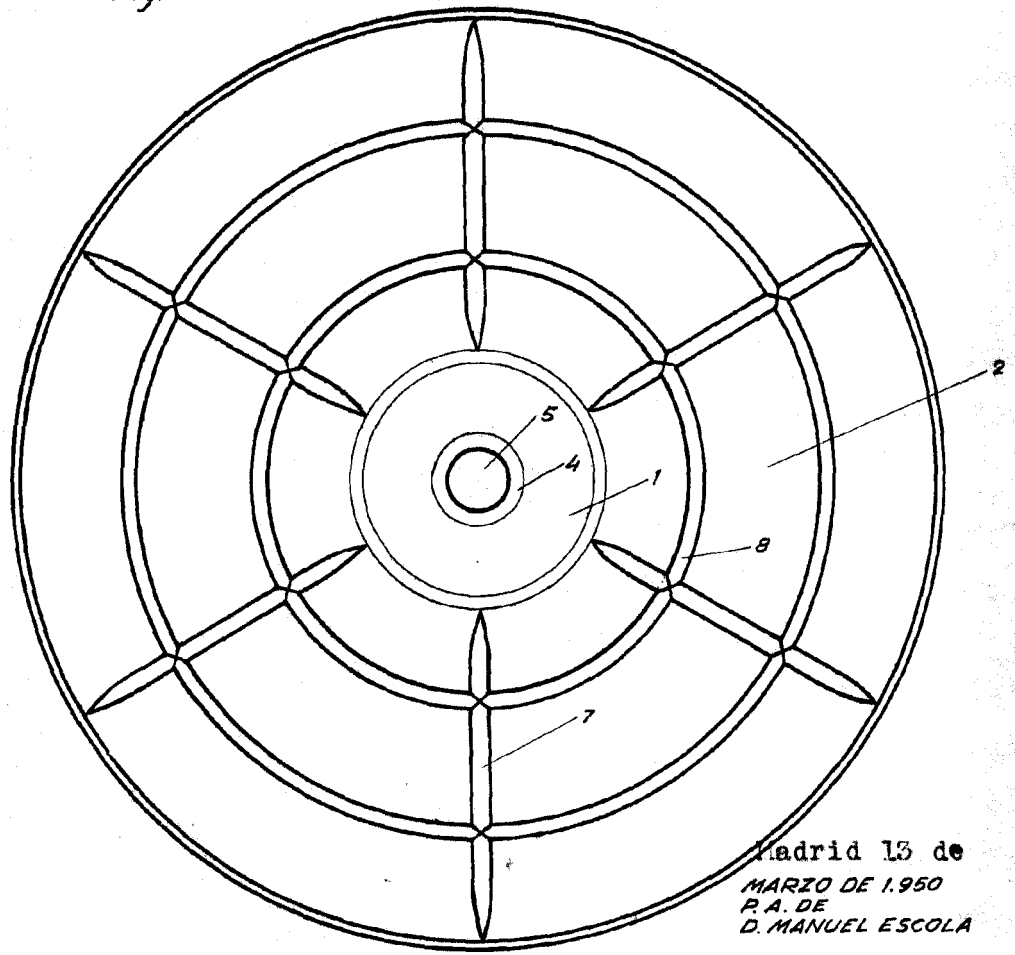


Fig. 2ª



Madrid 13 de
MARZO DE 1.950
P. A. DE
D. MANUEL ESCOLA

ESCALA VARIABLE