

225 18



225 18

MEMORIA DESCRIPTIVA

DE UNA PATENTE DE MODELO DE UTILIDAD, POR VEINTE AÑOS EN ESPAÑA, A FAVOR DE DON AVELINO MONTENEGRO CABEZAS, DE NACIONALIDAD ESPAÑOLA, DOMICILIADO EN Pontevedra, Benito Corbal, 15.

s o b r e

«DISPOSITIVO GUARDA PUNTAS CON TABLA DE MULTIPLICAR».

-----000-----

La presente patente de modelo de utilidad se refiere a un dispositivo guarda puntas, con tabla de multiplicar, que presenta la gran ventaja, en los dispositivos guarda puntas conocidos hasta la fecha, de ofrecer
5 - al usuario, una pequeña tabla de multiplicar, hasta 12 X 12, lo que permite realizar operaciones de este género, sin necesidad de recurrir a cálculos mentales o escritos, con la rapidez de una máquina de calcular.

Los dibujos adjuntos muestran, a título de ejemplo,
10 - una forma de realización práctica, en los que se descri-



be un dispositivo de este género, para su más perfecta comprensión.

De acuerdo con dichos dibujos, el dispositivo está constituido por un cilindro (1), sobre el que se establece una serie de número (2), multiplicandos, sobre el cilindro (1) con una envolvente (3) y sobre ésta, impresos aparecen los números multiplicadores (4), disponiéndose una serie de ventanas transparentes (5), de lectura de los productos impresos, sobre el cilindro (1). En el extremo superior del dispositivo, se ha previsto una goma de borrar (6), y en el extremo opuesto, un espacio (7), que sirve de guarda puntas.

Si bien la forma de ejecución aquí descrita, constituye aplicación preferente del presente registro, ha de entenderse que la misma no queda, en forma alguna, limitada, y que podrán introducirse modificaciones de forma y de detalle, así como el empleo de cualesquiera clase de materiales, como madera, metales, cartón, productos sintéticos u otros, sin que ello altere la esencialidad del presente registro.

N O T A

En resumen; la presente patente de modelo de utilidad recaerá sobre las siguientes reivindicaciones:

1ª. Dispositivo guarda puntas con tabla de multiplicar, que se caracteriza por comprender un cilindro (1) sobre el que se establece una serie de números (2), multiplicandos, sobre el cilindro (1) con una envolvente (3), y sobre ésta, impresos, aparecen los números multiplicadores (4), disponiéndose una serie de ventanas transparentes (5), de lectura de los productos impresos, sobre el cilindro (1). En el extremo superior del dispositivo se ha previsto una goma de borrar (6), y en el extremo



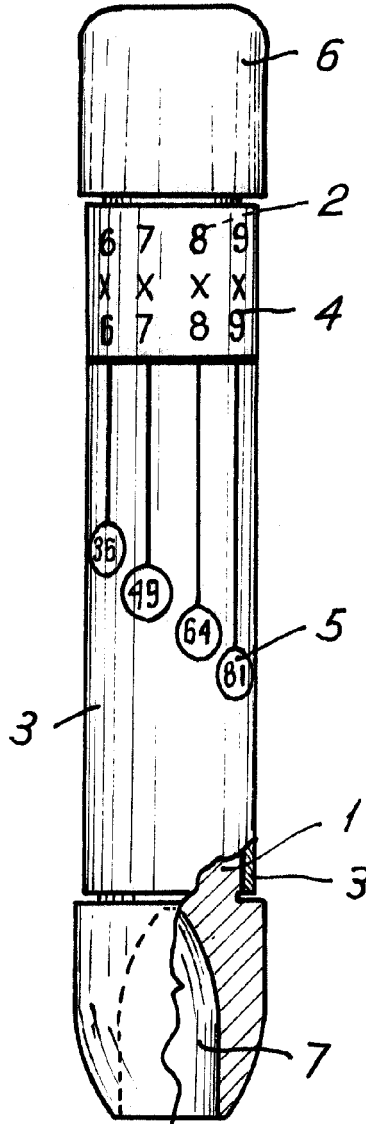
opuesto, un espacio (7), que sirve de guarda puntas.

2ª. "DISPOSITIVO GUARDA PUNTAS CON TABLA DE MULTIPLICAR";

Según se describe en la presente memoria que consta de tres hojas escritas a máquina por una sola cara y dibujos.

Madrid, 10 de Marzo de 1.950.

225 18



ESCALA VARIADA

10
[Handwritten signature]
10