



REGISTRO
DE
UN MODELO DE UTILIDAD

por "Un mueble armario escritorio para contener ficheros rotativos" - - - - -

a favor de Doña Carmen DESPLAT CAPMANY, de nacionalidad española, domiciliada en BARCELONA, Avenida José Antonio, número 649.

- - - - -

MEMORIA DESCRIPTIVA

La presente memoria descriptiva se refiere a la solicitud de un modelo de utilidad por un mueble destinado a servir de armario para la contención, de modo que resulte fácilmente consultable, de un fichero rotativo con fichas dispuestas radialmente y que esté provisto de mesa o tablero utilizable como escritorio.

Esté caracterizado esencialmente el mueble que se registra como modelo de utilidad por el hecho de tener un cuerpo hueco, con abertura superior, en el cual puede quedar instalado, de manera que asome por dicha abertura lo suficiente para poder ser consultado y hecho girar, un fi-



chero rotativo, de fichas articuladas alrededor de un núcleo central, provisto de un eje de giro apoyado en soportes establecidos en el mueble, estando éste además provisto de una tapa hueca capaz de recubrir la parte del fichero que asome por dicha abertura, susceptible de ser hecha bascular de modo que, para dejar accesible el fichero, penetre una parte de la misma en la cavidad del mueble, estando éste complementado por un tablero fijo anterior a la citada abertura y con preferencia por otro tablero articulado lateralmente al cuerpo del propio mueble de manera que pueda abatirse o levantarse para escribir sobre él igual que sobre dicho tablero fijo.

El cuerpo del mueble se configura preferiblemente de manera que su pared anterior tenga una inclinación que permita la cómoda colocación de las piernas de la persona usuadora del fichero y puede llevar en cualquier lugar adecuado uno o más cajoncillos o gavetas destinadas a contener papeles, objetos de escritorio u otros accesorios de la función propia del mueble.

Para que quede perfectamente definida la esencialidad constitucional del mueble que se registra como modo de utilidad, se representa en el dibujo adjunto, en dos posiciones y disposiciones distintas, un caso de ejecución práctica del mismo que debe considerarse empero tan solo como un ejemplo dado con tal finalidad definidora y que, por ello, no limita en manera alguna que en otros casos de ejecución pueda presentar el armario otros detalles de configuración u otras proporciones lineales.

Como puede apreciarse perfectamente en el citado dibujo, el mueble se compone en el caso dado como ejemplo del cuerpo 1 que tiene las paredes anterior 2 y posterior inclinadas y que presenta una abertura superior 3 por la cual asoma el fichero rotativo 4 de eje horizontal de manera que tanto sus fichas como sus manijas 5 provocadoras del giro queden accesibles. Esta abertura 3 es cerrable por la aplicación de una tapadera hueca 6 que puede colocarse en la forma visible en la figura 2 cuando quede el fichero fuera de uso o que puede pasar por basculación a ocupar la posición en que está representada en la figura 1, con una gran parte de la misma introducida en la cavidad del mueble, encajando parte del fichero.

Ante la abertura 3 presenta el mueble un tablero plano 7 suficiente para que puedan apoyarse en él papeles para tomar breves indicaciones, y articulado en 8 al lado del mueble, a la altura del mencionado tablero, hay otro tablero mucho mayor 9 que pueda ser abatido tal como se representa en la figura 1 o levantado y apoyado inferiormente para que pueda escribirse desahogadamente en él. La parte baja del mueble ofrece un vano 10 que permite la limpieza del suelo en que se asiente.

Podrán ser variables sin que como por las variaciones antedichas de forma y tamaño se altere la esencialidad del modelo, las maderas, metales u otros materiales de que se fabrique el mueble, los accesorios tales como ruedas, cerraduras, asidero, bisagras, articulaciones u otros de que pueda proveerse y cuantas circunstancias puedan concurrir

en la fabricación del mismo sin alteración sensible de su constitución definida como características del modelo.

N O T A

Por el registro de modelo de utilidad a que se refiere la presente memoria descriptiva se REIVINDICA la propiedad y la explotación exclusiva de:

5 1.- Un mueble armerio escritorio para contener ficheros rotativos esencialmente caracterizado por el hecho de tener un cuerpo hueco, con abertura superior, en el cual puede quedar instalado, de manera que asome por dicha abertura lo
10 suficiente para poder ser consultado y hecho girar, un fichero rotativo, de fichas articuladas alrededor de un núcleo central, provisto de un eje de giro apoyado en soportes establecidos en el mueble, estando éste además provisto de una tapa hueca capaz de recubrir la parte del fichero
15 que asome por dicha abertura, susceptible de ser hecha bascular de modo que, para dejar accesible el fichero, penetre una parte de la misma en la cavidad del mueble, estando éste complementado por un tablero fijo anterior a la
20 citada abertura y con preferencia por otro tablero articulado lateralmente al cuerpo del propio mueble de manera que pueda abatirse o levantarse para escribir sobre él igual que sobre dicho tablero fijo.

2.- La propiedad y la explotación exclusiva del objeto del registro, sean cuales fueren las circunstancias que concurren con su esencialidad definida en la anterior reivindi-

25

224 93

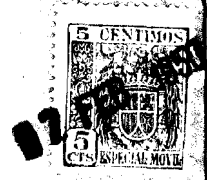


FIG.1

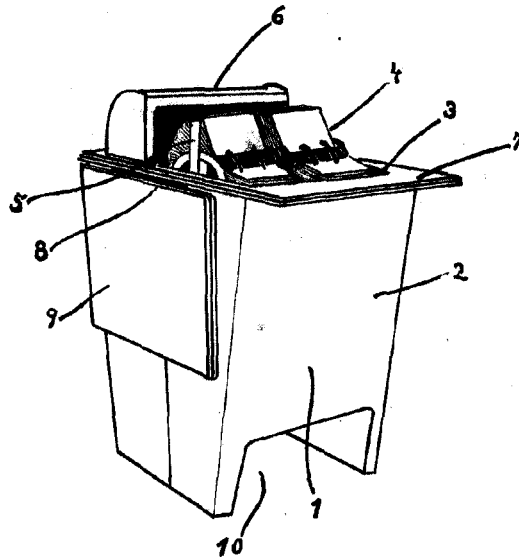
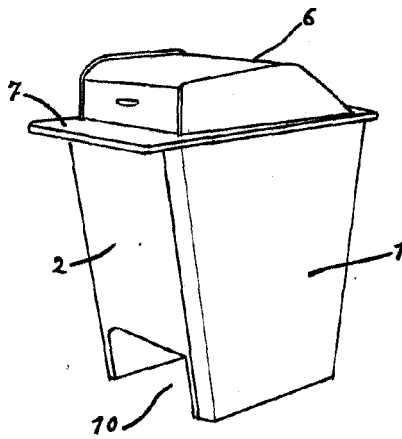


FIG.2



ESCALA VARIABLE

Barcelona 17 FEB. 1980

[Handwritten signature]