

D. Ernesto Meyerhoff, de nacionalidad española, domiciliado en Barcelona, Avda. Generalísimo Franco nº 520, solicita registrar un Modelo de Utilidad, por 20 años, para España y sus Colonias, que se refiere a "BROCHE PARA LIGAS DOTADO DE UN GANCHO RECTO, QUE PERMITE UNIRLO O SEPARARLO DE LA CINTA ELASTICA QUE FORMA LA LIGA" Clase 48, grupo 5º del Nomenclator Oficial.-

-----

Son conocidos en nuestro mercado una gran variedad de modelos de broches para ligas, que esencialmente consisten en un armazón metálico, de alambre o plancha, al que va unido un tirantillo de tela, caucho o tela vulcanizada, en cuyo extremo se halla el boton que sirve para aprisionar la media, dentro del armazón metálico que forma el elemento de retención.-

Dichos broches están permanentemente unidos a la cinta elástica que forma la liga, por cuya razón cada vez que se quiere soltar la media del broche, es necesario separar el boton del tirantillo de su enganche con elemento de retención que forma el cierre.-

Cuando se trata de sujetar medias de malla muy fina, la repetida acción de cerrar y abrir el broche produce un desgaste, que puede originar el desmallado, con el consiguiente deterioro prematuro de la media.-

Si los tirantes elásticos que forman la liga, están unidos a una prenda lavable, conviene que el broche sea de quita y pon, para evitar oxidaciones de sus partes metáli-



20

cas.-

Para solventar dichos inconvenientes se ha ideado perfeccionar los broches para ligas, hasta ahora conocidos, dotándolos de medios adecuados para lograr facilmente la desconexión entre el broche y la cinta elástica que constituye la liga propiamente dicha.-

25

A tal fin el armazón del broche presenta, en la parte superior, en lugar de la consabida hebilla para el paso de la cinta elástica, un gancho recto, que permite montar el broche sobre dicha cinta, en forma de quita y pon, quedando no obstante, suficientemente retenido, durante el uso, para que surta el efecto apetecido.-

30

En los dibujos adjuntos, que forman parte integrante de la presente memoria descriptiva, se representan, solo a título de ejemplo, y para facilitar la descripción del modelo tres formas de ejecución de la idea general que acabamos de exponer.-

Dichos dibujos muestran:

Fig. 1, una vista en perspectiva de un broche para ligas dotado de un gancho adicional, que permite enganchar o separar el broche, del tirante de cinta elástica que constituye la liga.-

40

Fig. 2, una vista en perspectiva de un broche para ligas, cuyo armazón forma una sola pieza con el gancho recto, que está destinado a la unión con la liga.-

45

Fig. 3, una vista en perspectiva de un broche, articuladamente acoplado a un gancho suplementario, que permite unir o separar dicho broche del pliegue que forma la cinta elástica de la liga.-

50

Haciendo referencia a los citados dibujos, pasamos a detallar las partes integrantes del broche describiendo, al



mismo tiempo, la disposición de los elementos que lo integran y el modo de establecer la unión entre el gancho de -quita y pon y el armazón del broche.-

55

Según se aprecia claramente por la perspectiva de Fig. 1, el armazón -1- del broche, que será de plancha estampada sea o no metálica, o bien de alambre convenientemente doblado, forma, en su parte superior, una hebilla -1'- para el -paso de un tirantillo -3-, que puede ser de tela, enteramente de caucho, o bien de tela vulcanizada.-

60

El armazón -1- del broche se completa con la adición -de una forniture -2-, de plancha estampada, cuyo contorno -forma un gancho recto -6-, apropiado para poderlo introducir o separar, a voluntad, en el dobléz que forma la cinta elástica de la liga.-



70

La unión entre el elemento suplementario -2- y el armazón -1- del broche, se realiza, en forma articulada, mediante el propio tirantillo -3-, cuyo extremo superior, al ser cerrado sobre si mismo, establece una abrazadera flexible -4-, que después de pasar por el interior de la hebilla -1'-, del armazón del broche y de otra hebilla -2'-, prevista en la forniture -2-, es adherida, cosida o vulcanizada al tirantillo.-

75

El boton -5-, previsto en la parte inferior del tirantillo -3-, podrá ser de distinto material que el resto del broche, o estar cosido, pegado o vulcanizado al mismo tirantillo -3-.-

80

El gancho abierto -6-, que remata la forniture adicional -2-, tiene un contorno adecuado para que resulte fácil su introducción en el interior del dobléz que forma la cinta elástica de la liga.- No obstante, dicho gancho presenta, en su extremolibre, un ganchillo de curva bastante cerrada, que asegura el enganche del broche con la liga.-

La unión articulada entre el armazón -1- del broche y -

85

el gancho suplementario -2-, permite la adaptación, del conjunto, a los distintos grados de curvatura a que se halla sometido, en virtud de los movimientos que realiza el cuerpo de la persona que usa las ligas provistas de dicho broche de quita y pon.-

90

Tambien se puede obtener buen resultado suprimiendo la forniture suplementaria -2- y haciendo sobresalir un gancho -6'-, del propio armazón -1- del broche, tal como se representa en la perspectiva de Fig. 2.-

95

En dicho caso el tirantillo -3- va sujeto al puente -7- que limita la parte superior del armazón -1-, de uno de cuyos vértices parte el gancho suplementario, que permite colocar y retirar el broche de su enganche con el pliegue que forma la cinta de la liga.-

100

Como en el caso anterior, el tirantillo -3- queda articuladamente unido al puente -7- del armazón, en virtud de una abrazadera flexible -4'-, obtenida al doblar sobre si mismo el extremo superior del tirantillo, que después es cosido o adherido sobre si mismo.-

105

Según esta realización, es el propio gancho -6'- el que establece cierto juego de articulación dentro del dobléz que forma la liga.-

110

Otra forma de ejecución de la idea expuesta en los casos anteriores, es la que se representa graficamente por la Fig. 3, con la modificación, respecto al ejemplo primero, de que la articulación entre la forniture suplementaria -2- y la parte superior del armazón -1-, se realiza mediante una argolla rigida -8-, que puede ser metálica o de otro material, la cual une las partes paralelas que limitan las hebillas -1'- y -2'-, del armazón y del gancho.-

115

La unión del tirantillo -3- del armazón, se efectua de modo similar al descrito en el ejemplo de la Fig. 2, aprove



.16

chando el puente intermedio -7'- que une los dos brazos del armazón -1-.-

120

En este ejemplo el juego articulado entre las dos piezas que integran el broche de quita y pon, es independiente del tirantillo y por lo tanto actua con mayor suavidad, ya que está libre de la tensión que ejerce el tirantillo, después de haberse abrochado el boton -5-.-

125

Según las ejecuciones de las Figs. 1 y 3 la forniture suplementaria -2- será siempre de plancha estampada o troquelada, adoptando un perfil adecuado para formar el gancho recto -6- y la hebilla -2'-, que dá paso a la abrazadera de unión articulada con el armazón del broche.- En cambio, dicho armazón podrá ser fabricado indistintamente, de plancha o bien de alambre.-



135

La realización simple representada en la Fig. 2, no admite otra ejecución que no sea a base de plancha, ya que resulta difícil, empleando alambre, poder dar al gancho -6'-, la rigidez necesaria para resistir, sin deformarse, al esfuerzo de tracción a que está sometido el conjunto de la liga.-

140

Se sobreentiende que la forma, dimensiones, disposición arreglo y clase de material de las distintas partes que integran el nuevo broche para ligas, tan ampliamente descrito podrán sufrir todas cuantas variaciones, modificaciones y sustituciones se estimen pertinentes, siempre que no se altere la función específica de cada una de ellas y cumplan, en conjunto, el fin propuesto.-

145

El modelo de utilidad por "Broche para ligas, dotado de un gancho recto, que permite unirlo o separarlo de la cinta elástica que forma la liga", cuyo privilegio de explotación en España, sus Colonias y Protectorado, se solicita-

por un periodo de 20 años, recaerá sobre las particularidades que se concretan en las siguientes

REIVINDICACIONES

150 1ª.- "BROCHE PARA LIGAS, DOTADO DE UN GANCHO RECTO, QUE PERMITE UNIRLO O SEPARARLO DE LA CINTA ELASTICA QUE FORMA LA LIGA", caracterizado por el hecho de que para poder unir o separar el broche del pliegue que forma la cinta elástica de la liga, la parte superior del armazón del broche está unida, en forma articulada, a una forniture suplementaria, consistente en un gancho recto que facilita el enganche del broche a la liga, en forma de quita y pon.-

155

2ª.- "BROCHE PARA LIGAS, DOTADO DE UN GANCHO RECTO, QUE PERMITE UNIRLO O SEPARARLO DE LA CINTA ELASTICA QUE FORMA LA LIGA", según la 1ª reivindicación, caracterizado por el hecho de que el gancho recto puede constituir una sola pieza con el armazón del broche, estando formado en este caso, por una prolongación que arranca de uno de los vértices superiores del armazón.-

160

3ª.- "BROCHE PARA LIGAS, DOTADO DE UN GANCHO RECTO, QUE PERMITE UNIRLO O SEPARARLO DE LA CINTA ELASTICA QUE FORMA LA LIGA", según la 1ª reivindicación, caracterizado por el hecho de que la unión articulada entre la parte superior del armazón y la forniture suplementaria que forma el gancho recto, puede realizarse mediante una abrazadera flexible, constituida por el extremo superior del tirantillo portador del boton del broche, o bien mediante una argolla rigida, independiente del mismo, que pasa por el interior de las hebillas previstas en el broche y en la forniture suplementaria unida al mismo.-

165

170

4ª.- "BROCHE PARA LIGAS, DOTADO DE UN GANCHO RECTO, QUE PERMITE UNIRLO O SEPARARLO DE LA CINTA ELASTICA QUE FORMA LA -

175



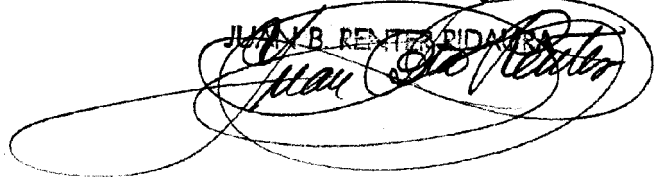
LIGA" Tal como se ha descrito y demostrado en los dibujos adjuntos.-

Consta de siete hojas foliadas y mecanografiadas por una sola cara.-

Barcelona a 16 de Febrero de 1950.-

P.A. de D. Ernesto Meyerhoff.-

JUAN B. RENTERIA VIDALBA



22490

Fig.1

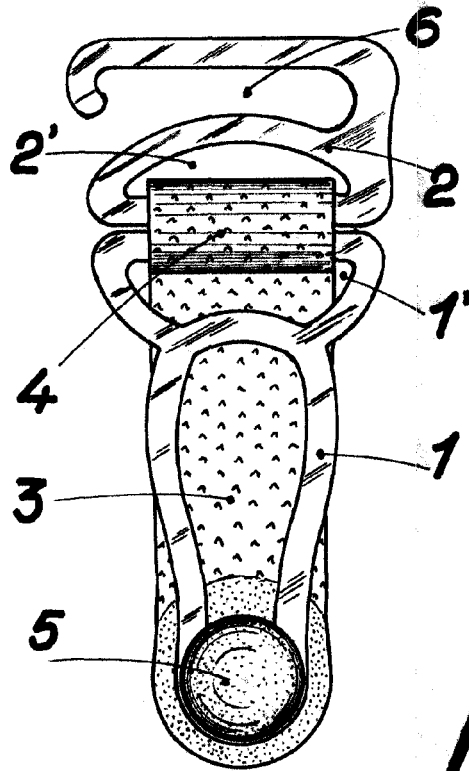


Fig.2

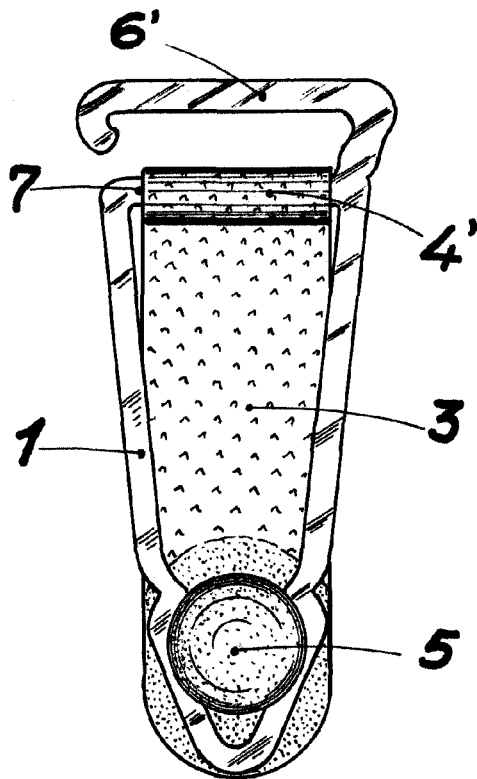
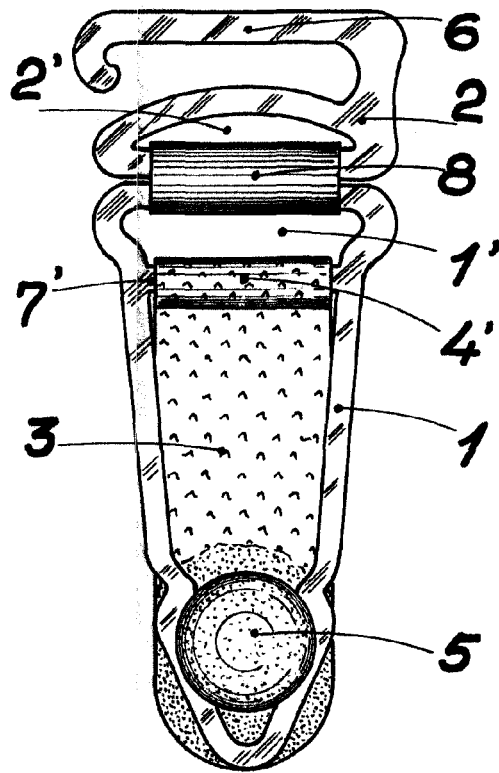


Fig.3



Escala variable

Barcelona 16 Febrero 1950  
 E. P. Juan B. Rentería  
 Juan B. Rentería Lidaura