

Dn. Ernesto Meyerhoff, de nacionalidad española, domiciliado en Barcelona, Avda. Generalísimo Franco, 520,- solicita registrar un Modelo de Utilidad, por 20 años, para España y sus Colonias, que se refiere a: "DISPOSITIVO DE ABROCHADO GRADUABLE, APLICABLE A LOS TIRANTES DE LOS SOSTENES".- (Clase 48). Grupo 5º, del Nomenclator Oficial-

El sostén es una prenda que para que surta el debido efecto ha de quedar muy ajustado al busto, dejando, no obstante, la debida libertad de movimientos.-

Para lograr la correcta graduación de la tensión a que están sometidos los tirantes del sostén, se emplean diversos tipos de hebillas graduables, por cuyo interior pasan las cintas que forman los tirantes, cuyos extremos van provistos de ganchos o corchetes para abrocharlos entre si.-

Las hebillas que graduan la longitud del tirante y los ganchos terminales que unen dichos tirantes al sostén, o entre si, constituyen piezas independientes, que hay que montar sobre las cintas que forman los tirantes. La acción de dichas hebillas y broches no va combinada, por cuya razón la graduación de la tensión del tirante nada tiene que ver con el sistema de enganche previsto para abrochar los tirantes del sostén.-

La presente solicitud de modelo de utilidad tiene por objeto reivindicar la novedad de un tipo de cinta dotada de un dispositivo para el abrochado graduable del corchete previsto en el extremo de los tirantes que sujetan el sostén, con la particularidad de que, sin necesidad de ninguna hebi



10

15

20

25 lla que acorte o alargue la longitud de las cintas que forman los tirantes, se logra graduar la tensión de los mismos, al introducir el corchete o gancho previsto en el extremo del tirante, en uno de los varios ojetes dispuestos sobre una porción de cinta, formada de doble tela, unida al otro extremo del tirante sujetador del sostén.-

30 En los dibujos adjuntos, que forman parte integrante de la presente memoria descriptiva, se representa un ejemplo de ejecución de la idea, que en líneas generales acabamos de exponer:-

Dichos dibujos muestran:

Fig.1.- Una vista en perspectiva del corchete o gancho pasado sobre la cinta que forma uno de los tirantes.-

35 Fig.2.- Una vista en perspectiva de la porción de cinta, unida al otro extremo del tirante, la cual va provista de los ojetes que permiten el abrochado graduable del corchete, dispuesto en el otro extremo libre del tirante.-

40 Fig.3.- Un corte transversal de la cinta que permite el abrochado graduable, seccionada a través de la línea (A) (B) de Fig.2.-

7 Refiriéndonos concretamente a los mencionados dibujos, pasamos a describir las partes que componen el nuevo dispositivo de abrochado graduable, aplicable a los tirantes de los sostenes, detallando la disposición funcional de las piezas que lo integran y el modo de unirse entre si para lograr la deseada sujeción graduable.-

45

50 El elemento macho del enganche graduable está constituido por un gancho o corchete (2)-(2') que se monta sobre la cinta (C) del tirante, tal como se representa por la perspectiva de Fig.1.- Dicho elemento (1) presenta una hebillita simple (1') para el libre paso de la cinta (C) que constituye el tirante, sobresaliendo del centro de dicha hebi-



55

lla una prolongación (2) que al doblarse sobre si misma forma el ganchito (2') del corchete sujetador.-

60

La parte hembra del enganche, que es la representada en Fig.2, está constituida por un trozo de cinta (3), sobre cuya zona central se han clavado unos ojetes metálicos (4), dispuestos en línea y a cierta distancia entre si más o menos equidistante.-

1.6



70

La porción de cinta que lleva los ojetes está aprisionada dentro de una vaina, constituida por otra cinta, doblada sobre la porción (3) portadora de los ojetes, formando dos pestañas (5)-(5'), que se unen a la parte central (3) por respuntes (6), que al mismo tiempo cosen un trozo de material de relleno (7), que puede consistir en un tejido esponjoso, o en una tira de borra de algodón, que establece, por detrás de los ojetes (4), un cojín para disimular y suavizar el abultamiento determinado por el ganchito (2') del elemento sujetador (1), despues de haberse introducido en el ojete correspondiente.-

75

La cinta provista del dispositivo graduable, que acabamos de explicar, se une directamente, por cosido, a uno de los extremos de los tirantes que sujetan el sostén.-

80

La sucesión de ojetes (4), dispuestos en línea sobre la cinta (3), permite graduar la posición del enganche con el ganchito (2') del elemento unido al extremo libre del tirante del sostén, estableciéndose, al mismo tiempo, la unión entre ambas partes y la graduación del atirantamiento a que conviene someter los tirantes (C)-(C') del sostén.-

85

Naturalmente que la forma y dimensiones de los elementos metálicos que integran el conjunto de este nuevo dispositivo graduable para abrochar los tirantes de los sostenes, así como la clase de material y ancho de la cinta portadora de los ojetes y de la que forma la vaina, al igual que el ma

90

terial de relleno para disimular el abultamiento del ganchito, podrán variar, de acuerdo con las exigencias de cada aplicación, siempre que ello no represente una modificación esencial sobre la idea que constituye la base de la utilidad y función específica de la nueva cinta con dispositivo de abrochado graduable.-

95

El modelo de utilidad por: "DISPOSITIVO DE ABROCHADO GRADUABLE, APLICABLE A LOS TIRANTES DE LOS SOSTENES" cuyo privilegio de explotación en España, sus Colonias y Protectorado se solicita por un periodo de 20 años, recaerá sobre las particularidades que se concretan en las siguientes,

REIVINDICACIONES



105

1ª.- "DISPOSITIVO DE ABROCHADO GRADUABLE, APLICABLE A LOS TIRANTES DE LOS SOSTENES" caracterizado por el hecho de que el elemento macho del enganche graduable está constituido por un gancho o corchete, que se monta sobre la cinta que forma uno de los tirantes del sostén, pasando por el interior de una hebilla simple, de la que sobresale una prolongación, que al doblarse sobre si misma forma el ganchito del corchete sujetador, mientras que la parte hembra está constituida por un trozo de cinta, sobre cuya zona central se han clavado unos ojetes metálicos, dispuestos en línea y en posición más o menos equidistantes, dentro de los cuales puede penetrar el ganchito del corchete, que se introduce en el que más convenga, a fin de graduar la tensión deseada entre los tirantes del sostén.-

110

115

2ª.- "DISPOSITIVO DE ABROCHADO GRADUABLE, APLICABLE A LOS TIRANTES DE LOS SOSTENES" según la reivindicación 1ª, caracterizado por el hecho de que la porción de cinta que lleva clavados los ojetes, está aprisionada dentro de una vaina, constituida por otra cinta, doblada sobre la primera, formando dos pestañas que se unen a la parte central por pespuntes que atraviesan al mismo tiempo un material de relleno, que

120

establece, por detras de los ojetes, un cojín que disimula - y suaviza el abultamiento determinado por el corchete sujeta dor, despues de haberse introducido en el ojete correspon- - diente.-

125

3ª.- "DISPOSITIVO DE ABROCHADO GRADUABLE, APLICABLE A LOS TI RANTES DE LOS SOSTENES" tal como se ha descrito y demostrado en los dibujos adjuntos.-

Consta de cinco hojas foliadas y mecanografiadas por una sola cara.

Barcelona 16 de Febrero de 1950.

P.A. de Dn. Ernesto Meyerhoff

JUAN B. RENTER RIVERA
Juan B. Renter



224 89

Fig. 1

Fig. 2

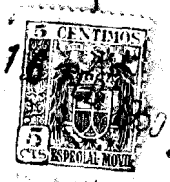
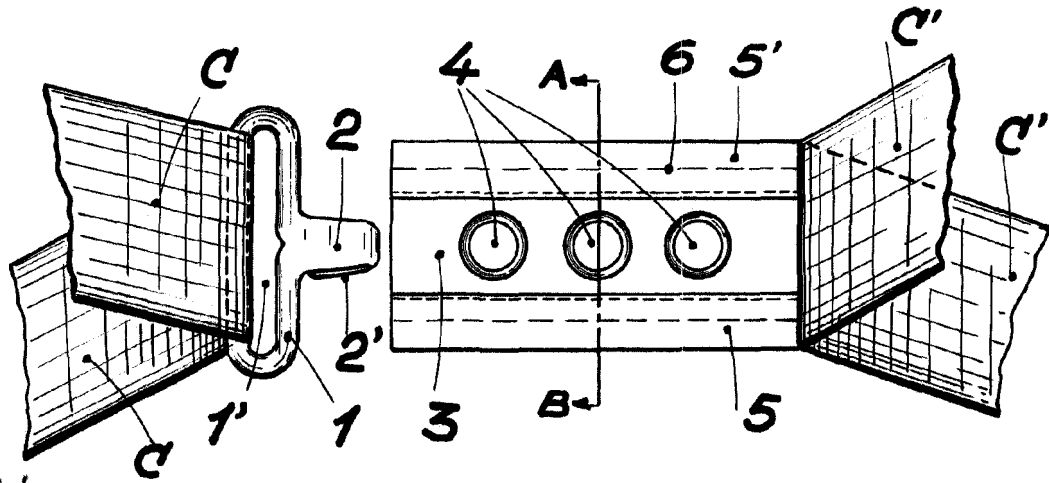
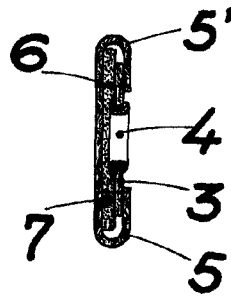


Fig. 3



Escala variable

Barcelona 16 Febrero 1950
 Ph. Juan de la Rentería
 Juan B. Rentería