

224 55



REGISTRO

DE

UN MODELO DE UTILIDAD

por "Un dispositivo de cierre para envases contenedores
de líquidos quitamanchas"-----

a favor de Don Juan SERRALLACH JULIÀ, de nacionalidad es-
pañola, domiciliado en BARCELONA, calle Casanova, nº 270.

MEMORIA DESCRIPTIVA

La presente memoria descriptiva corresponde a una so-
licitud de registro de modelo de utilidad destinada a pro-
teger la propiedad y la explotación exclusiva de un dispo-
sitivo propio para establecer el cierre de los envases con-
5 tenedores de líquidos quitamanchas, de modo que quede ase-
gurada tanto la hermeticidad del propio cierre como la po-
sibilidad de que sin tener que retirar expresamente el ór-
gano directamente obturador del paso del líquido al exte-
rior del envase resulte asegurado el acceso del mismo has-
10 ta una pieza de tela o de material absorbente análogo, apli-
cada a la boca del envase para poder ser utilizada como res-



tregador esparciador del líquido al ser empleado el mismo para quitar una mancha.

Está caracterizado esencialmente el dispositivo que se registra como modelo de utilidad, por tener un platillo cóncavo perforado colocado a manera de diafragma en el
5 cuello o boca de salida del envase junto a su desembocadura, cuyas perforaciones, debidamente concentradas, quedan situadas frente a un obturador alojado en la citada concavidad entre el platillo y una membrana de tejido o material
10 absorbente obturadora de la boca del envase, con preferencia unido a esta membrana para que resulte retirada por ella al separarse del platillo por dejar de estar sometida a la acción de una tapa de recubrimiento que al quedar cerrando el envase tiende a acercarlo al referido platillo,
15 permitiendo la concavidad de éste tanto una mayor seguridad de ajuste del obturador, fabricado con tal fin de material relativamente blando o de junta, a la región del platillo en que estén practicadas las perforaciones, como la facilidad de escurrimiento del líquido que fluye del envase cuando éste se invierte y el obturador se desplace lo debido en
20 el espacio suficiente que tal cavidad le brinda.

Este nuevo tipo de dispositivo de cierre para envases contenedores de líquidos quitamanchas resulta por su especial configuración y combinación de cosas un perfeccionamiento de otro dispositivo similar, objeto de un registro
25 de modelo por el propio interesado solicitado anteriormente, perfeccionamiento que quedará más claramente demostrado mediante la descripción de un caso de ejecución práctica del



mismo representado a título de ejemplo en el dibujo adjunto.

En este dibujo, en el cual se representa en sección un frasco provisto del dispositivo de cierre de que se trata, puede apreciarse cómo éste se compone de un platillo cóncavo 1 con una agrupación central de perforaciones 2 que pueden ser recubiertas por una pieza circular de cuero 3 fijada a la membrana de tela 4. El platillo y la membrana se hallan aprisionados en la boca 5 del frasco por un anillo 6, entrosicable en un fileteado 7 del cuello 8 del propio frasco. La tela 4 queda, al ser aplicado el anillo, debidamente tensada para que mantenga al obturador 3 separado del fondo del platillo 1 mientras no actúe contra ella la acción de la tapa 9, entrosicable en el anillo 6 y guarnecida interiormente por un disco de corcho 10 asegurador de una presión suficiente de la pieza 3 contra el platillo, y en consecuencia de que quede debidamente interceptado el paso por todas las pequeñas perforaciones 2.

Se comprende perfectamente que, gracias al espacio de juego del obturador 3 entre el fondo del platillo 1 y la membrana de tela 4, que la concavidad de dicho platillo permite establecer de suficiente amplitud, quedará siempre que se invierta la posición del frasco para derramar su contenido dicho obturador suficientemente separado de la región perforada para dejar paso libre al líquido quitamanchas fluyente en la cantidad prudencial por la pequeñez de los orificios permitida del interior del frasco.

De esta manera, a la vez que queda asegurada la mojadura de la tela 4 por el líquido quitamanchas, queda asegu-

224 55



- 4 -

rado también que éste no se desmenua excesivamente gracias a las interceptaciones que el mismo restregado de la tela viene reiteradamente a producir de los citados orificios al presionar más o menos la tela 4 contra el objeto frotado.

5 Cuando la tapa 9 queda debidamente enroscada en anillo 6, el frasco resulta herméticamente cerrado.

podrán ser variables, sin que se altere la esencialidad del modelo, las formas y las dimensiones de las diferentes partes del obturador, los materiales de que se fabriquen siempre que puedan darles las condiciones que respectivamente se les han asignado, y cuantas circunstancias puedan concurrir accesoriamente en la fabricación o en la utilización del dispositivo sin alterar sensiblemente la esencialidad del mismo.

N O T A

15 Por el registro de modelo de utilidad a que se refiere la presente memoria descriptiva se REIVINDICA la propiedad y la explotación exclusiva de:

1.- Un dispositivo de cierre para envases contenedores de líquidos quitamanchas, esencialmente caracterizado por el hecho de tener un platillo cóncavo perforado colocado a manera de diafragma en el cuello o boca de salida del envase junto a su desembocadura, cuyas perforaciones, debidamente concentradas, quedan situadas frente a un obturador alojado en la citada concavidad entre el platillo y una membrana de tejido o material absorbente obturadora de la boca del envase, con preferencia unido a esta membra-

224 55



- 5 -

na para que resulte retirada por ella al separarse del
platillo por dejar de estar sometida a la acción de una
tapa de recubrimiento que al quedar cerrando el envase
tiende a acercarla al referido platillo, permitiendo la
5 concavidad de éste tanto una mayor seguridad de ajuste
del obturador, fabricado con tal fin de material relati-
vamente blando o de junta, a la región del platillo en que
estén practicadas las perforaciones, como la facilidad de
escurrimiento del líquido que fluya del envase cuando éste
10 se invierta y el obturador se desplace lo debido en el es-
pacio suficiente que tal cavidad le brinda.

2.- La propiedad y la explotación exclusiva del obje-
jeto del registro, sean cuales fueren las circunstancias
que concurren con su esencialidad definida en la anterior
15 reivindicación, cual objeto es:

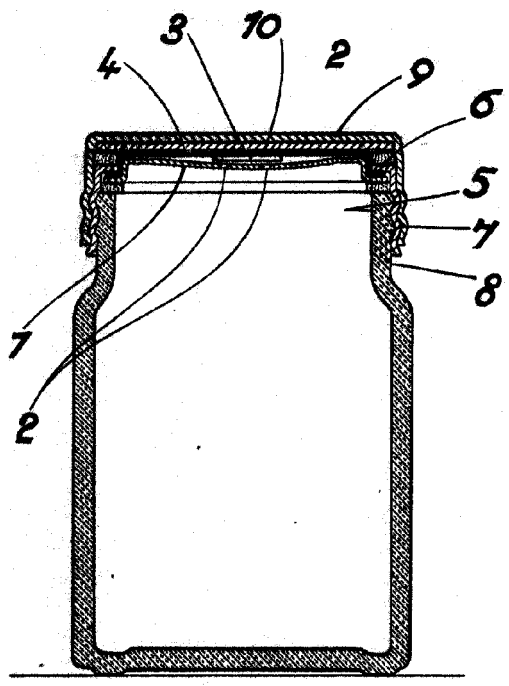
"Un dispositivo de cierre para envases contenedores
de líquidos quitamanchas".

Consta la presente memoria de cinco hojas foliadas,
escritas por una sola cara.

Barcelona, 7 de Febrero de 1950.

P. p. de Don Juan SERRALLACH JULLÁ,

224 55



ESCALA VARIABLE
Barcelona. FEB. 1950