



**MODELO DE UTILIDAD
POR VEINTE AÑOS
en ESPAÑA**

solicitado a favor de D. PEDRO GONZALEZ GOMEZ, de nacionalidad española, domiciliado en Valencia, calle de Matematico Margal nº 1,

P O R

~~ALCALDIA DE~~ CALZONCILLO PERFECCIONADO ~~DE~~

MEMORIA DESCRIPTIVA

El Modelo de Utilidad a que se refiere la presente Memoria descriptiva y adjuntos dibujos está destinado a garantizar los derechos a la fabricación y venta exclusivas, en España sus colonias y Protectorado, de un nuevo tipo de calzoncillo que por las mejoras introducidas en el mismo resulta notablemente más práctico y cómodo que los actualmente conocidos,

Se ha generalizado mucho el empleo de una goma en los calzoncillos para dar elasticidad a la cintura y hacer que esta se adapte al cuerpo. Ahora bien, debido a que este tipo



10 tico se ha montado siempre en la parte trasera del calzoncillo,
las ventajas obtenidas con su adopción se hallan contrarías
con ciertos inconvenientes surgidos como consecuencia de dicha
goma. Estos inconvenientes son por ejemplo que las arrugas que
se forman en la tela y los botones traseros en que se sujetan
15 la goma, constituyen un abultamiento que resulta molesto, espe-
cialmente cuando se apoya el cuerpo en un respaldo.

Para simplificar su manejo, los modernos calzoncillos se
fabrican dotados solamente de un botón que sujete la cintura.
No es necesario aclarar lo poco moral e higiénico que resulta
esta práctica, puesto que queda totalmente abierta el resto de
20 la bragueta, de modo que no es posible permanecer decorosamente
en calzoncillos en el caso de pruebas de prendas de vestir, cum-
do en realidad no debería ser así por tratar de una prenda, que
aunque interior, está destinada a cubrir nuestro cuerpo.

25 Los inconvenientes citados han sido detenidamente estudiados
por el recurrente, hasta dar con la solución eficiente de todos
ellos mediante el nuevo tipo de calzoncillo objeto de la presen-
te memoria, el cual resulta más cómodo y práctico por acoplarse
a la cintura sin arrugas ni abultamientos; más higiénico y deco-
roso por mantener la bragueta cerrada y de mayor duración. Todas
30 estas ventajas, hacen que nuestro calzoncillo resulte de suma
utilidad; haciéndose con ello acreedor de la protección que
para el mismo se solicite por medio del presente registro.

Para facilitar la descripción y solo a título de ejemplo
35 se acompaña una lámina de dibujos en cuya única figura se repre-
senta una vista general de un calzoncillo; debiendo entenderse
que esta figura debe considerarse en su forma más amplia y
nunca con carácter limitativo.



40 en el calzoncillo a que nos venimos refiriendo, la preti-
na va dotada en sus laterales de dos gomas o elasticos -1-
que en mayor o menor extensión ocupan solamente los lados
hallandose montadas en el interior de dicha pretina, finalizando
45 por un extremo en una pianga, para dar forma al trasero y por
el otro, en la zona delantera a ambos lados de la bragueta. Está
dotado en la parte trasera opuesta a la bragueta de una zona -2-
libre de gomas, botones y demás de modo que, no formandose
aquí arrugas ni resaltes, es imposible que pueda resultar mo-
lesto. Además estas dos gomas laterales -1- hacen que la cin-
tura del calzoncillo se adapte normalmente al cuerpo, produ-
ciendo una presión mas uniforme y un ajuste perfecto.

Otra de las características de esta prenda, reside en
que va dotada en su bragueta de una cremallera -3- con el
asidero -4- en la parte inferior y por su extremo opuesto con
55 posibilidad de partirse la cremallera en dos mitades; lo cual
sirve de enganche para la cintura a fin de facilitar la colo-
cación de la prenda. Facilmente se comprende que el acciona-
miento de la cremallera es de abajo a arriba a fin de mantenerla
totalmente cerrada cuando no se precise abrir la bragueta para
60 una necesidad. Esto no descarta la posibilidad de que se accio-
nare de arriba a abajo, si bien no ha de resultar tan practico.
Aparte de que como ya se ha expuesto, este dispositivo de cierre
resulta más higiénico y moral, tiene además la propiedad de
que es más fuerte que los botones y por tanto no precisa
65 reponerse con tanta frecuencia, además de que su manejo es
más rápido y sencillo, pues se puede accionar con una sola
mano.

Describe suficientemente el objeto del presente modelo
de Utilidad, se ha de hacer constar que podrán ser variables
70 sus dimensiones, forma, materiales, longitudes y clase de las



gomas y en general se considerará comprendida dentro del presente registro cualquier otra variación que se efectúe, siempre y cuando mantenga sin alterar los fundamentos esenciales en que se basa, según se especifican en las siguientes

REIVINDICACIONES

75

Los puntos nuevos que se presentan para que sean objeto de reivindicación son:

1

2

80

1a.- Calzoncillo perfeccionado, caracterizado porque la pretina va dotada en sus laterales de dos gomas o elásticas que en mayor o menor extensión ocupan solamente los lados de la cintura, pudiendo ser solidarias de la pretina o desmontables con cualquier medio de fijación, hallándose libre de gomas, de zonas opuestas, una situada a ambos lados de la bragueta y otra frente a esta, en la parte trasera del calzoncillo.

85

2a.- Calzoncillo perfeccionado, caracterizado porque los bordes de la bragueta van provistos de una cremallera con el asidero en la parte inferior para accionarla de abajo a arriba o bien a la inversa y por su extremo superior con posibilidad de dividirse en dos, de modo que la guía de la propia cremallera sirve de enganche que cierra la cintura. Y

90

3a.- CALZONCILLO PERFECCIONADO, de conformidad en un todo en lo esencial y fines industriales a lo descrito en la precedente Memoria y gráficamente representado en las figuras del adjunto plano para su mejor comprensión.

Esta Memoria consta de CUATRO hojas, escritas o mecanografiadas a doble espacio en 95 LINEAS y por una sola cara.

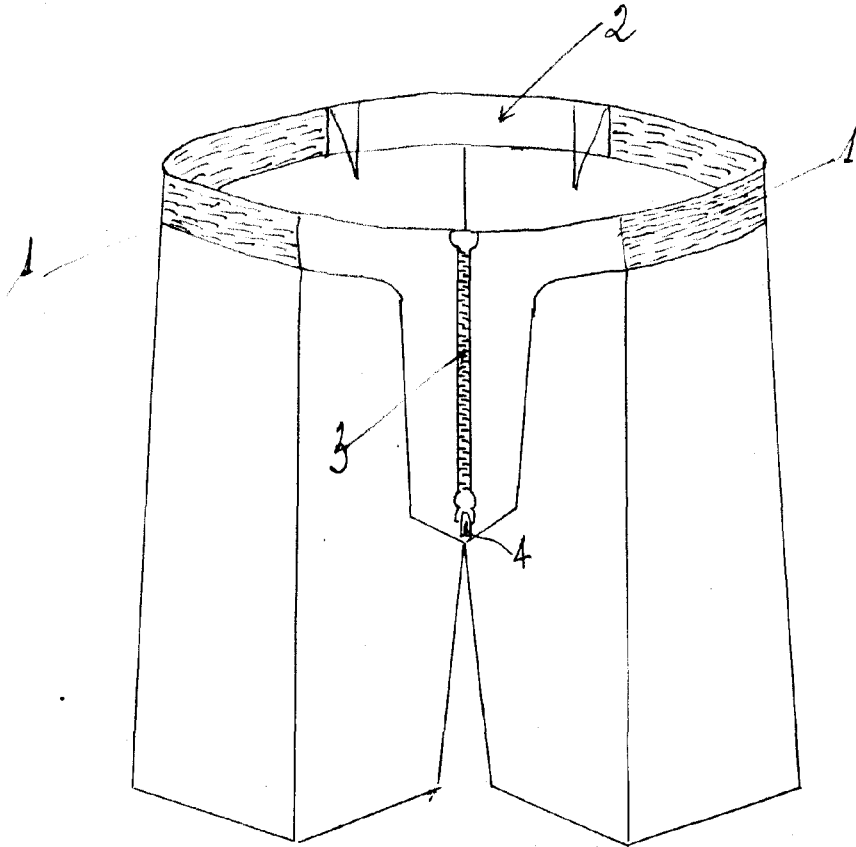
Valencia 1 de febrero de 1950

Por autorización del interesado,

JOSE LOPEZ
P.P.
[Signature]

224 46

1



Escala Variable
Valencia, 1 Febrero 1950
P. A.

JOSE LOPEZ
P. A.