



224 05

-2

MODELO  
DE  
UTILIDAD

224 05

para "DISPOSITIVOS DE FIJACION DE ELEMENTOS EN LOS CEPILLOS ELASTICOS PARA EL CABELLO", a favor de Don José Junyent Martí, residente en Barcelona, Paseo de Fabra y Puig, nº 149.

- . -

MEMORIA DESCRIPTIVA

El presente modelo de utilidad se refiere a unos dispositivos de fijación de elementos en los cepillos elásticos para el cabello.

5. La característica del modelo se concreta a la fijación de las púas rígidas en la capa de goma flexible, que forma su sostén en el cepillo y en el aseguramiento enérgico de esta capa de goma, resultando en conjunto un cepillo indeformable y duradero, tanto por el perfecto aseguramiento de las púas como por la rigidez de la unión entre los bordes de la concha de goma contra el revés del mango.
- 10.

Para facilitar la explicación, se acompaña a la presente memoria una lámina de dibujos, en la que se ha representado un caso de realización, que se cita solamente a título de ejemplo no limitativo.

15. En el dibujo: la Fig- 1ª representa, en sección, una



224 05

púa del cepillo según la nueva disposición de fijación de seguridad;

5. la figura 2ª muestra la capa flexible soporte de las púas, acoplada mediante una fijación graduable y rígida contra la pala del cepillo.

10. Consiste el modelo en disponer como medio de acoplamiento de seguridad de las púas contra la capa flexible de goma -1-, una gargantilla -2- (Fig. 1ª), practicada en la base de la púa -3-, de material cualquiera, por ejemplo, resina artificial u otro rígido adecuado.

La capa de goma -1- queda encajada en la referida gargantilla, asegurando la fijación de la púa.

15. La propia capa de goma se organiza con rebordes adentrados -4-, contra los cuales apoya la placa de fijación -5-, inmovilizable por medio de la tuerca fija -6-, en la que entra un tornillo o espiga, que va unido o se relaciona con la pala -7-, representada de trazos.

20. El modelo, dentro de su esencialidad, puede ser llevado a la práctica en otras formas de realización, a las que alcanzará igualmente la protección que se recaba. Podrá, pues, construirse en cualquier forma y tamaño, empleando para su fabricación los materiales más adecuados: por quedar todo ello dentro del espíritu de las reivindicaciones.

#### NOTA

25. Descrito el objeto y utilidad de la invención, lo que se declara como no divulgado ni practicado en España, comprende las siguientes reivindicaciones:

1ª.- Dispositivos de fijación de elementos en los ce



224,05

5. pillos elásticos para el cabello, caracterizados por comprender medios de fijación para las púas con respecto de la placa de goma flexible soporte general de las mismas, y por comprender medios para la fijación de esta placa flexible contra la pala del cepillo.

10. 2ª.- Dispositivos de fijación de elementos en los cepillos elásticos para el cabello, caracterizados porque los medios de fijación de las púas a la placa flexible de goma, consiste en una gargantilla practicada cerca de la base de la púa, con diferencias en los diámetros para permitir el encaje a fondo del canto de la goma en los agujeros para el paso de dichas púas.

15. 3ª.- Dispositivos de fijación de elementos en los cepillos elásticos para el cabello, caracterizados porque los medios de fijación de la goma a la pala están constituidos por un reborde interior, en arista aguda en el contorno exterior, y en una placa metálica o de otro material superpuesta a los bordes interiores de dicho reborde, cuya placa lleva medios adecuados para fijarla mecánicamente a la pala del cepillo.

20. 4ª.- Dispositivos de fijación de elementos en los cepillos elásticos para el cabello.

25. Según se describe y reivindica en la presente memoria descriptiva, que consta de tres hojas, foliadas y escritas a máquina por una sola cara, acompañadas de una lámina de dibujos.

Madrid, a 2 de marzo de 1950.

JOSE JUNYENT MARTI.

P.a.

JAIME ISERN MIRALLES

P. P.



Fig. 1<sup>o</sup> 224 05

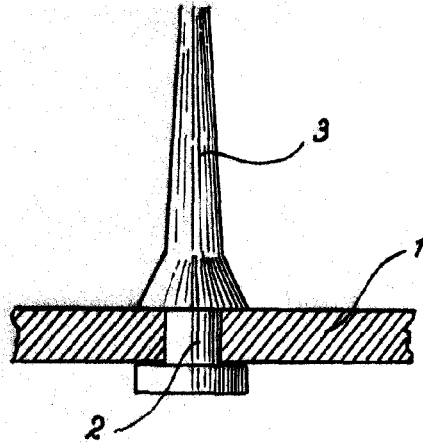
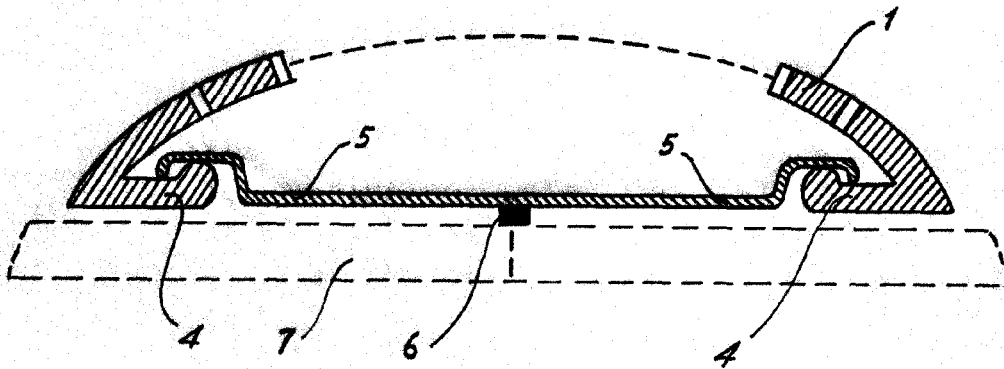


Fig. 2<sup>o</sup>



Madrid, Marzo 1950  
p.p. Jaime Isern

M.