

22375

90005

D. FRANCISCO POMARES BONSONS.

De nacionalidad española.

Residente en Barcelona.- San Andrés, 346.

"Un modelo de utilidad por un aparato medidor y llenador de toda clase de líquidos".



MEMORIA DESCRIPTIVA

Con el nº 21.487, se tiene solicitado el registro de un modelo para un aparato llenador y medidor a presión de frascos de perfume.

5 Queriendo ampliar este modelo a toda clase de líquidos y aceites, como extractos, brillantinas, productos químicos, etc., se han introducido modificaciones en el mismo, que dan origen a un nuevo modelo de utilidad, objeto de la presente descripción.

10 Este modelo tiene la característica de ser el cilindro o cuerpo de bomba del aparato, de cristal o vidrio esmerilado por el interior y el émbolo o pistón de igual material, también esmerilado o en lugar de vidrio o cristal, ambos o uno solo, de plexiglás endurecido transparente y también esmerilado, y asimismo todas aquellas piezas que puedan ser atacadas por los líquidos.

15 Este aparato consta de dos partes principales; la superior que es el cilindro o bomba de cristal, vidrio o plexiglás esmerilado, cerrado por su parte inferior, que lleva una escala graduada y en su interior un émbolo o pistón de igual largo aproximadamente al del cilindro y también de cristal, vidrio, plexiglás o bakelita y cuyo émbolo, en su parte superior

20

22375

lleva un vástago con una empuñadura para ser accionado.

25

A la parte inferior de este cilindro, va fijado el dispositivo de entrada y salida del líquido. En el interior de este dispositivo, existe un tubo que conduce el líquido, de la entrada al cuerpo de bomba, cuyo tubo lleva una válvula, que al aspirar el émbolo se abre, y se cierra a la presión del líquido.

30

Otro tubo igual, va al otro extremo, que sale también del cuerpo de bomba y termina en un grifo o espita y en cuyo tubo va otra válvula que en el acto de la aspiración se cierra y en cambio se abre al empuje del líquido.



35

Naturalmente que la empuñadura para accionar el pistón puede ser modificada valiéndose de cualquier medio para el movimiento ascendente y descendente del émbolo.

40

En el dibujo se presenta el aparato objeto del presente modelo de utilidad, en el que A, es un cilindro de cristal esmerilado por el interior, en el que va marcada una escala de medida. B, es el émbolo de cristal o plexiglás esmerilado o de bakelita. C, es la empuñadura para accionar el pistón u émbolo. D, dispositivo de entrada y salida de los líquidos. E, válvula de admisión; y F, válvula de escape del líquido por la espita.

45

Descrito el objeto del presente modelo de utilidad, réstanos decir, que éste recae sobre las siguientes reivindicaciones:

R E I V I N D I C A C I O N E S

50

1a.- Un aparato que cubica y llena automáticamente de cualquier clase de líquidos, los envases en que se recibe, caracterizado por la particularidad de que el cuerpo de bomba o cilindro, así como el émbolo, son de cristal o vidrio esmerilado.

22395

do o de plexiglás transparente endurecido, llevando una escala graduada y siendo el émbolo o pistón de igual longitud aproximadamente que el cilindro.

55

2a.- Del aparato medidor y llenador automático, caracterizado por estar formado de dos partes: una, la superior, que es el cilindro o bomba de cristal o plexiglás y otra, la inferior, que es el dispositivo de entrada y salida de los líquidos.

60



3a.- Del aparato medidor y llenador automático, según las reivindicaciones anteriores, caracterizado porque cuando se trata de líquidos que pueden atacar los metales, las piezas que con él hacen contacto, son de cristal, vidrio, plexiglás endurecido o bakelita.

65

4a.- "Un aparato medidor y llenador de toda clase de líquidos", tal y como se describe, se presenta en el plano y reivindica anteriormente.

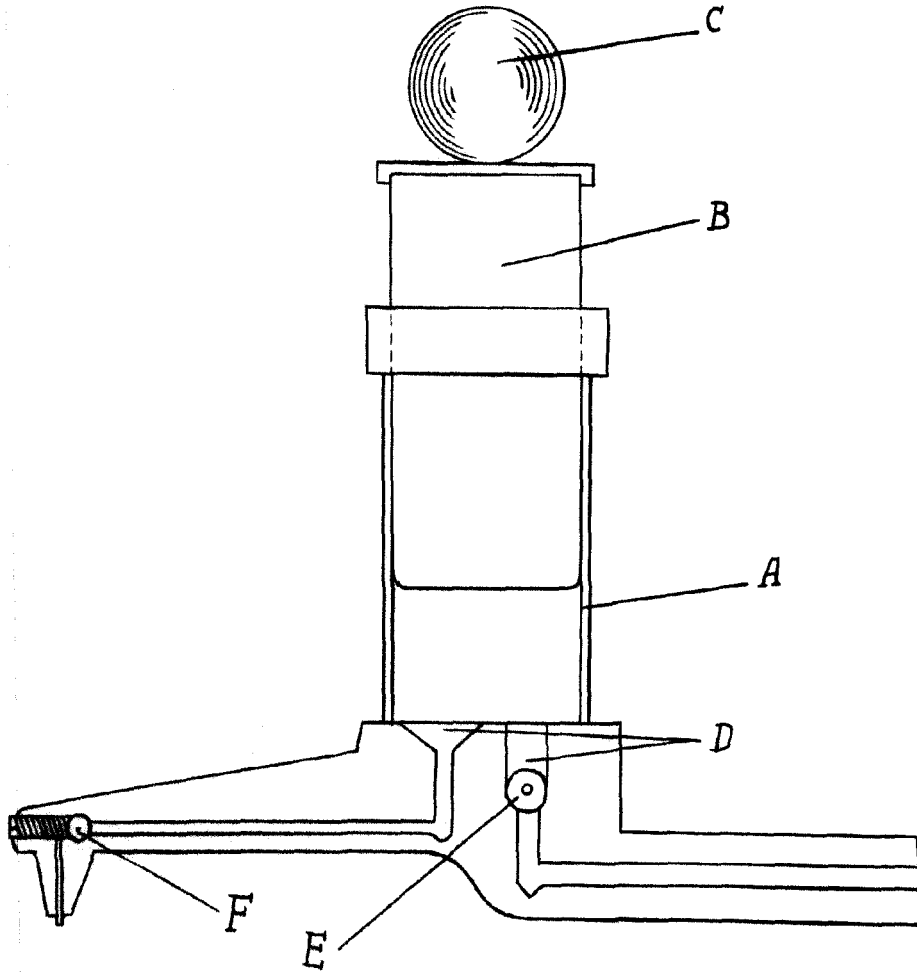
Madrid, 13 de marzo de 1950.

*Julio Orb*

22395

EVANGELISIO AGUIRRE

UNION UNICA



*Handwritten signature or mark.*