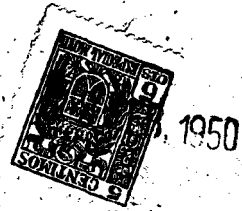


-2291



MODELO DE UTILIDAD

por veinte años

a favor de

Da Perfecta Santin Méndez

de nacionalidad española

residente en Madrid. G. Morato 109. 5a A.

P O R

"NUEVO FRASCO O ENVASE DE VIDRIO"

M E M O R I A D E S C R I P T I V A

Consiste el objeto del presente Modelo de Utilidad en un nuevo frasco o envase de vidrio.

Son desconocidos hasta la fecha envases de vidrio que, reúnan las condiciones tan particulares e interesantísimas como las que, en sí lleva el modelo de Utilidad por veinte años, objeto de esta memoria descriptiva.

Se han realizado las debidas pruebas y además comparaciones con lo que, hasta la fecha se conoce y el resultado ha sido plenamente satisfactorio al apreciar completamente lo interesante que son las particularidades que tiene éste frasco o envase.

Para la mejor comprensión del objeto del presente Modelo de Utilidad por veinte años, se acompaña a la presente memoria descriptiva un plano indicativo a título de ejemplo, en el que se aprecian las particulares características del citado modelo.



15
B. 1950

Apreciamos en A la parte abultada y saliente de la tapa, siendo hueca su parte interior para dar cabida al aire que, al cerrar en frasco éste tiene que contener y aprovechar al máximo el contenido del frasco o envase.

En B vemos la parte donde actúa la tapadera casi al mismo nivel que, el lateral propio del envase.

En C apreciamos el cuerpo del envase o frasco que, como se apreciará no tiene cuello y su boca es casi igual al mismo cuerpo.

Como se apreciará, se han introducido en el campo de los envases y frascos de vidrio unas mejoras muy notables, ya que, permiten aprovechar el máximo en la cabida de éstos, ya demás hacerlos manegables en el cometido que se les asigne, al no estorbar el cuello y ser su interior perfectamente lavable y de un recipiente lo más sencillo posible.

Descrito suficientemente el objeto del presente Modelo de Utilidad por veinte años, solo cabe hacerse constar que, podrá ser objeto de mejoras, siempre y cuando no se altere la esencialidad del mismo, no invalidándolo el cambio de forma ni materiales a emplear.

REIVINDICACIONES
+++++

Reivindica la recurrente la propiedad y el derecho exclusivo de fabricación en España y sus Dominios del objeto del presente

40 modelo de Utilidad por veinte años, caracterizado en las siguientes reivindicaciones:

1a. Nuevo frasco^o envase de vidrio, caracterizado esencialmente porque todo su cuerpo de la misma forma así como su parte de cierre que, no presenta cuello y su tapadera actúa sobre
45 casi el mismo borde, aprovechando al máximo el contenido del frasco o envase y su interior perfectamente en disposición de servir de completo recipiente.

2a. Nuevo frasco o envase de vidrio, caracterizado esencialmente porque su tapadera tiene en su parte central un abultamiento exterior y hueco su interior para permitir que, al ser cerrado el frasco exista una cámara de aire en el expresado hueco y aprovechar al máximo la cabida del cuerpo del citado frasco
50 o envase.

3a. Por "NUEVO FRASCO O ENVASE DE VIDRIO"

55 Sean cuales fueren las circunstancias que concurren en la esencialidad del presente Modelo de Utilidad por veinte años.

Consta ésta memoria descriptiva de tres hojas mecanografiadas por una sola cara, numeradas, foliadas, numeradas y acompañadas de un plano indicativo a título de ejemplo.

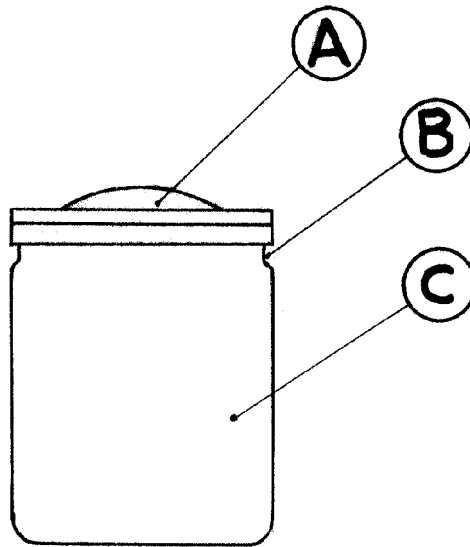
60

Madrid 28 de Febrero de 1950

P. Santos



22391



*Escala variable
Madrid, 27. febrero - 1950*

P. Santin