

223 88



MEMORIA DESCRIPTIVA

que se acompaña

a la solicitud de

Un MODELO DE UTILIDAD por VEINTE AÑOS en ESPAÑA,

a favor de

DON JOSE FERRIOLS VIDAL, residente en VALIENCIA, calle

En llop, 1

por

"UNA MUELA ARTIFICIAL PERFECCIONADA"

Inventor: El solicitante, de nacionalidad española.

-----*****-----



5 La invención a que se refiere la presente Memoria, constituye una novedad industrial con características y ventajas que la hacen merecedora del privilegio de explotación exclusiva que por ella se solicita; de acuerdo con las prescripciones que establece el vigente Estatuto sobre Propiedad Industrial de 26 de Julio de 1929, texto refundido, publicado el 30 de Abril de 1930.

10 La finalidad que se persigue con este invento, es la de poder proporcionar a los pacientes usuarios y al público en general, una muela artificial perfeccionada, que tiene una articulación funcional autónoma que la hace superior y mucho más eficaz que todas las conocidas hasta hoy.

15 Las muelas artificiales que hoy se conocen son rígidas en su articulación y forman un solo cuerpo con el aparato dental y tienen el inconveniente de que al articular por uno de sus lados es a costa del desplazamiento del lado contrario, produciéndose con dicho desplazamiento las consiguientes ulceraciones y falta gradual de fuerza para la masticación. Falta de aprehensión que por su dureza al antagonizarse las muelas produce castañeteo y microtraumas, que repercutiendo sobre el proceso alveolar lo hace desaparecer paulatinamente, disminuyendo las eminencias óseas y restando condiciones para prótesis sucesivas.

20 Con la muela artificial perfeccionada de la invención que vamos a describir, quedan corregidos dichos inconvenientes, puesto que, al masticar, la muela cede por su autonomía pseudo autrósica ya que el sistema de su elasticidad con su movimiento cede, evitando los defectos apuntados, amortiguando el choque articular y disminuyendo los peligros de fractura.

30 Esta muela está formada por su oprona que puede ser de cualquier material apropiado. Una almohadilla elástica interpuesta separa la muela del aparato protésico. De dicha



35

muela salen unos pernos metálicos que, atravesando la almohadilla elástica, se fijan en el aparato dental.

40

Para dar una idea lo más exacta posible de este invento, se acompaña un juego de planos compuesto de dos dibujos o figuras, señalados con letras mayúsculas A y B.

45

La figura A representa la muela en sección transversal, para que pueda apreciarse la colocación de la almohadilla; el nº. 1 es la muela en sí, el nº. 2 son unos orificios por los cuales se ata o enganchan los pernos metálicos nº. 3; el nº. 4 representa el lazo que ata dichos pernos y el nº. 5 es la cavidad interior de la muela que queda relleno también por la almohadilla.

50

La figura B representa la muela vista de lado por el exterior, demostrándose la forma en que queda la almohadilla, y cuyos números ya han sido descritos anteriormente.

55

Esta muela artificial, se construirá en toda clase de tamaños y de materiales, así como la almohadilla que podrá afectar diferentes formas y espesores.

60

Hecha la descripción precedente, es preciso añadir que los detalles de realización de la idea expuesta pueden variar, sin que por ello cambie la esencia de la invención, que es la que se desprende de los párrafos que anteceden y la que se reivindica en la siguiente

N O T A

65

En resumen: El modelo de Utilidad cuyo registro se solicita, recaerá sobre las reivindicaciones siguientes:

1ª.- Una muela artificial perfeccionada, caracterizada porque la corona de la muela va montada sobre una almohadilla elástica.

2ª.- Una muela artificial, según la reivindicación 1ª, caracterizada porque de la muela salen unos pernos metálicos que, atravesando la junta o almohadilla elástica se introducen en la masa del aparato protésico.



70 3ª.- Una muela artificial, según las reivindicaciones anteriores, caracterizada porque una vez montada la muela sobre el aparato, según se describe en las reivindicaciones 1ª y 2ª, forma en conjunto una sola pieza o armazón en el cual la corona tiene un movimiento oscilatorio e independiente de las demás piezas que componen el resto del aparato protésico.

75 4ª.- Se reivindica, por último, como objeto sobre el que ha de recaer el Modelo de Utilidad que se solicita, "UNA MUELA ARTIFICIAL PERFECCIONADA".

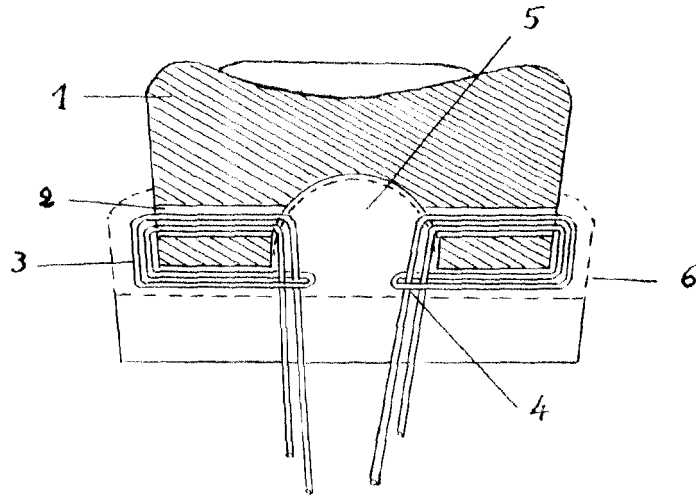
Todo conforme queda descrito en la presente Memoria, que consta de cuatro páginas escritas a máquina por una sola cara y dibujos que se acompañan.

Madrid, 28 de Febrero de 1950

ALFONSO UNGRIA

228 800
6

A



B

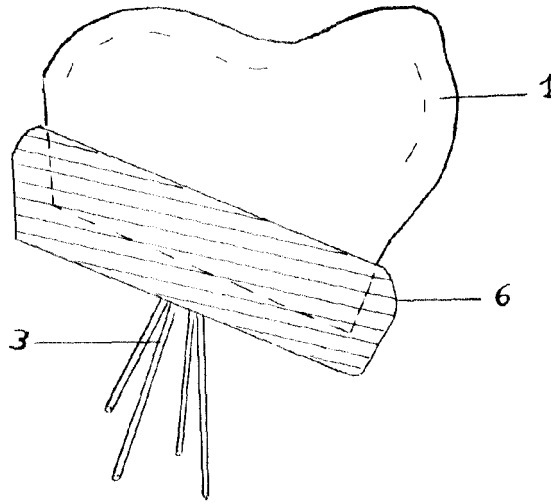


FIG. 1. MAR 1914
 U.S. PATENT OFFICE
 1914

[Handwritten signature]