

22370



PATENTE  
DE  
MODELO DE UTILIDAD

por 20 años

a favor de Don Ramón AGUSTÍ MONJONELL  
de nacionalidad española

residente en Barcelona, calle Industria, 303

por:

"UN RADIORRECEPTOR CON DISPOSITIVO DE SINTONIZACIÓN  
Y CONTROL A DISTANCIA" (Clase 63ª, Grupo 7º del No-  
menclator)

MEMORIA DESCRIPTIVA

La presente Patente de Modelo de Utilidad está destina-  
da a garantizar a su concesionario la propiedad y el derecho  
a la fabricación y explotación exclusiva de un radiorreceptor  
con dispositivo de sintonización y control a distancia.

5. Presenta la novedad el radiorreceptor a que nos referi-  
mos, el de que, como su nombre indica, la sintonización y con-

trol de la aducción se efectúa a distancia mediante un dispositivo dispuesto al efecto y conectado al mismo por medio de una conexión blindada.

5. Está compuesto el mencionado radiorreceptor, en dos partes, una de las cuales, el mueble, ha evolucionado respecto al de los radiorreceptores conocidos hasta la fecha, puesto que se trata simplemente de un gran plafón difusor de la audición, con un soporte-base para mantenerlo de pié en el suelo.

10. En este plafón, además del altavoz, van montados los elementos de baja frecuencia y rectificación, y en la otra parte se disponen los de alta frecuencia, oscilación, conmutador de ondas y volumen, con sus correspondientes botones de mando.

15. Gracias a esta especial disposición puede colocarse el plafón difusor, que es de poca profundidas, detrás de una cortina, en forma disimulada, incorporado a un mueble, a modo de pantalla decorativa en un ángulo de un salón o pieza análoga o en otra forma similar, pudiendo sintonizarse a distancia el receptor de radio desde el lugar que se considere más conveniente mediante el dispositivo de sintonia y control conectado al mismo.

20. Seguidamente se describe con todo detalle el radiorreceptor objeto de la Patente de Modelo de Utilidad que nos ocupa, adjuntándose para su mejor comprensión una hoja de dibujos.

25. En los referidos dibujos se representa a guisa de ejemplo no limitativo el susodicho aparato apareciendo en primer término el plafón difusor y en segundo término el dispositivo de sintonización y control a distancia.

30. Como se ha indicado anteriormente el radiorreceptor de que estamos tratando está constituido por dos partes, una de ellas consiste en un gran plafón (1) de madera u otro material adecuado que presenta una ventana difusora (2) recubierta de su correspondiente tela, en la parte posterior de cuyo plafón



van dispuestos además del altavoz, los elementos de baja frecuencia y rectificación, ocupando el conjunto muy poca profundidad.

5. Completa esta parte, un soporte-base (3) a fin de que pueda mantenerse de pié el citado plafón con todos los elementos.

10. La otra parte, está constituida por una caja (4) de reducido tamaño, no mayor que el de un libro corriente, que presenta un cuadrante (5) y los botones de mando (6) para conmutación de ondas y graduación de volumen, en el interior de cuya caja van dispuestos los elementos necesarios para el sector de alta frecuencia y oscilación, constituyendo el conjunto, el dispositivo de control y sintonía del radiorreceptor, que va conectado con el sector de baja frecuencia del plafón difusor, mediante una conexión de cordón blindado (7).

15. Cuando no se considere necesario, la sintonización a distancia, podrá acoplarse el dispositivo de control y sintonía en un seccionamiento o encaste (8) que presenta el plafón difusor, en su parte superior, constituyendo de esta forma ambas partes un todo único.

20. En la presente Patente de Modelo de Utilidad serán variables, el esquema del radiorreceptor, la forma, tamaño y acabado del plafón difusor, así como los del dispositivo de sintonización y control a distancia.

25. También serán variables los elementos y materiales empleados en su fabricación y en general todos cuantos detalles no alteren, cambien o modifiquen su propia esencialidad.

N O T A

REIVINDICACIONES

30. Se reivindica como objeto de la Patente de Modelo de Utilidad descrita:

1ª.- Un radiorreceptor con dispositivo de sintonización



y control a distancia, caracterizado por estar compuesto de dos partes, consistente una de ellas, en un gran plafón de madera u otro material adecuado que presenta una ventana difusora recubierta de su correspondiente tela, en la parte posterior de cuyo plafón van dispuestos además del altavoz, los

5. elementos de baja frecuencia y rectificación, conectados a la otra parte.

2ª.- Un radioreceptor con dispositivo de sintonización y control a distancia, en el que los elementos de la reivindicación anterior van conectados mediante una conexión de longitud variable, con los de alta frecuencia y oscilación dispuestos en una caja de reducido tamaño, que presenta un cuadrante y los botones de mando para conmutación de ondas y graduación de volumen, efectuándose mediante este dispositivo la sintonización y control de la audición, a distancia del plafón difusor.

10.

15.

3ª.- Un radioreceptor con dispositivo de sintonización y control a distancia, caracterizado por presentar el plafón difusor a que se refiere la reivindicación 1ª, un sencionamiento o encaste en su parte superior, en el que podrá acoplarse el dispositivo de control y sintonía, y además por estar provisto al referido plafón de una soporte-base para mantenerlo de pie.

20.

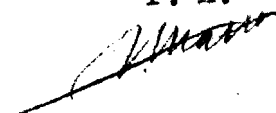
4ª.- UN RADIORRECEPTOR CON DISPOSITIVO DE SINTONIZACIÓN Y CONTROL A DISTANCIA.

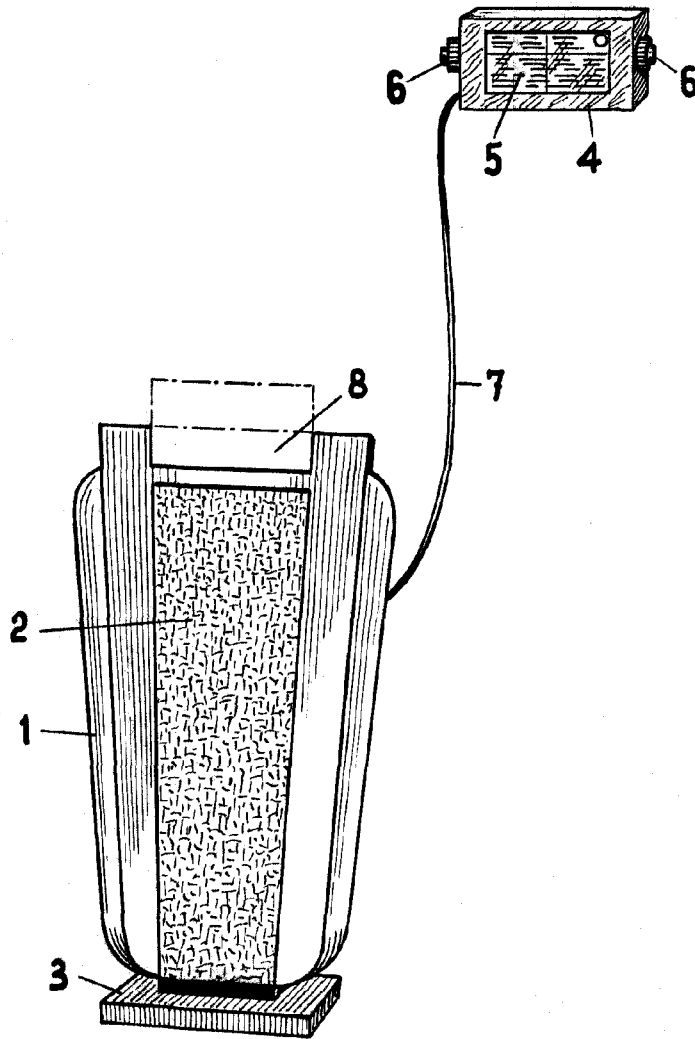
25.

Sean cuales fueren las circunstancias que concurren con la esencialidad propia de la misma.

Consta la presente Memoria descriptiva de cuatro páginas foliadas y mecanografiadas por una sola cara y vá acompañada de una hoja de dibujos aclarativos.

Madrid, 25 de Febrero de 1950  
P. A.





Madrid 25 de febrero de 1950

R. A.

Escala variable