

MEMORIA DESCRIPTIVA

del MODELO DE UTILIDAD, por 20 años, solicitado a favor de Don Pedro M A N E N Mayol, de nacionalidad Española, residente en Barcelona, calle de la Diputación número 116, - por " OBTURADOR AUTOMÁTICO PARA LAS VENTANAS DE LA TAPA DE LAS CAJAS, ESTUCHES Y LIBROS EN QUE FIGURAN, CON FINES DE PROPAGANDA O DE DECORACION ".

5 Muchas son las cajas y los estuches y también los libros en cuya tapa o en su cubierta anterior, en los últimos, figura una ventana a través de la que queda visible ya sea el contenido de las cajas, ya una composición decorativa cualquiera, con la finalidad en unos casos de constituir un medio de propaganda y cuando no de llamar la atención sobre la caja o estuche en que figure, ya constituyendo un simple elemento ornamental o de decoración de las mismas.

10 El recurrente ha ideado el dotar a las cajas, estuches y libros así fabricados, de un elemento de obturación de la ventana de referencia que es de accionamiento automático, de manera que cuando se rebete la tapa que lleva la ventana o ventanas mencionadas sobre el cuerpo de la respectiva ca-

ja o estuche o se cierra el libro de que se trate automáticamente
15 mente el referido obturador cubre la respectiva ventana. Para-
ello dicho obturador de una o varias piezas va articulado por-
uno o varios de sus bordes a la tapa de que forme parte y pre-
senta una o más lengüetas o hilos a modo de tirantes que pasan
a través de la tapa para fijarse, de una manera permanente, al
20 cuerpo de la caja de que se trate, estando dispuestas las co-
sas de manera que al levantar ésta, mejor dicho, al hacer que
se separe de su posición normal o de reposo, la lengüeta o len-
güetas de referencia tiran del obturador, que gira alrededor de
su línea de articulación, y se rebate hacia afuera dejando al-
25 descubierto todo el campo de la ventana. Esta, podrá consti-
tuir simplemente una abertura a través de la que quede percep-
tible el contenido de la caja o bien un dibujo o un conjunto
de figuras recortadas debidamente relacionadas entre sí, con
el obturador y con la propia placa para obtener las más varia-
30 das combinaciones, con los fines anteriormente mencionados.

Por lo dicho se comprenderá que la realización práctica de
este Modelo de Utilidad, pueda ser sumamente variable y para
su mejor comprensión se acompañan los dibujos de la hoja adjun-
ta en los que se representan, a título de ejemplo, y en forma
35 esquemática, diversas modalidades de realización del mismo.

En las figuras 1 y 2, se representa cerrada y abierta res-
pectivamente, una caja con una ventana rectangular en su tapa;
en las figuras 3 y 4, se muestra un estuche cuya tapa anterior
presenta una ventana que cierra un obturador de dos hojas y en
40 las figuras 5 y 6, se trata de un pliego con una ventana y su
obturador en una de sus hojas.

En el caso de las figuras 1 y 2, la caja -1- presenta una
tapa superior -2- articulada a aquella por uno de sus bordes
longitudinales y en la misma va practicada una ventana -3-, que
45 cierra un obturador -4-, que va articulado por su borde infe-

rior -5- al borde correspondiente de la ventana -3-, por la parte que la tapa -2- lo está a la caja -1-. En la parte media del obturador y a distancia conveniente de su línea de articulación -5- va fijado el extremo de una tira -6- flexible, que pasa por una escotadura -6'-, practicada en la tapa -2- y que va a fijarse a un punto conveniente del cuerpo -1- de la caja.

50 Cuando la tapa -2- está rebatida sobre el cuerpo -1-, el obturador -4- cierra la ventana -3-; pero al levantar aquella, como se muestra en la figura 2, la tira -6- obliga al obturador -4- a un desplazamiento angular, con lo que deja al descubierto todo el campo de la ventana -3-.

60 En el caso de las figuras 3 y 4, la tapa móvil -6- corresponde a la cara anterior de un estuche, con el que queda relacionado por su borde inferior y en dicha tapa figura una ventana -7- que cierra el obturador de dos hojas -8-, cada una de las cuales va accionada por una tira -9-, como la detallada en el caso anterior.

65 Por lo que respecta al pliego o cuaderno de las figuras 5 y 6, la hoja -10- del mismo presenta la ventana -11- que cierra la placa circular -12-, que gobierna una tira -13-.

70 En todos los casos la forma de accionamiento del obturador podrá ser la que se muestra en los dibujos es decir con el empleo de tiras -5- flexibles, fijadas por una parte al obturador y por el otro extremo al cuerpo de la caja pero debe entenderse que podría utilizarse cualquiera de los medios de que se disponga en la industria de elementos de cartón, con partes articuladas.

75 Como es consiguiente, cuanto se refiera a dimensiones, formas y finalidad, será variable.

Variará también cuanto afecte a materiales y así mismo al contenido de las mismas. Finalmente variará todo lo referente a dibujos, inscripciones, figuras recortadas y combinaciones de unas y otras que puedan figurar en la ventana que en cada caso se obture o que queden visibles a través de la misma.

Debe entenderse que si bien en los casos descritos se ha hablado de la tapa de una caja o de un estuche, podrá la ventana mencionada, presentarla una hoja articulada a la tapa real del propio estuche o caja de manera que la que con dicha denominación se ha señalado en los dibujos podrá constituir un suplemento adherido a la primera.

Por último será variable cuanto no altere, cambie o modifique el objeto de este Modelo de Utilidad.

————— N O T A —————

Se reivindica como objeto de este Modelo de Utilidad:-
1º.- Un obturador automático para las ventanas de la tapa de cajas, estuches y libros en que figuran con fines de propaganda o de decoración, que esencialmente consiste en uno o más elementos laminares susceptibles de cubrir la ventana de que en cada caso se trate, articulados a los bordes de la misma y provistos de tiras flexibles, ó hilos a manera de tirantes, fijados por un extremo a la cara exterior del propio obturador, a una distancia conveniente de la línea de articulación del mismo, pasando cada uno por una abertura practicada en la propia tapa y quedando sujeto por su otro extremo á un punto fijo del cuerpo de la caja, de manera que al levantar dicha tapa y tomar una inclinación determinada, los tirantes citados obligan al

obturador a girar alrededor de su línea de articulación ,
con lo que queda al descubierto el campo de la ventana y
con ello visible, ya sea el contenido de la caja o estu-
che de que se trate, ya un sistema de dibujos e figuras -
110 recorjadas, determinantes de una composición que puede -
constituir un simple motivo de adorno e decoración de la
caja, o un medio de propaganda del contenido de la misma.
2º.- Obturador automático para las ventanas de la tapa de
las cajas, estuches y libros en que figuran, con fines de
115 propaganda e de decoración.

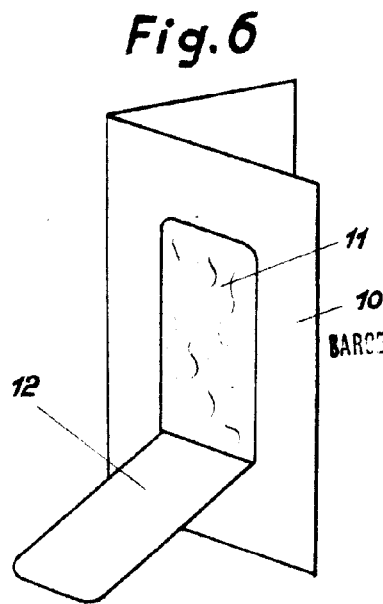
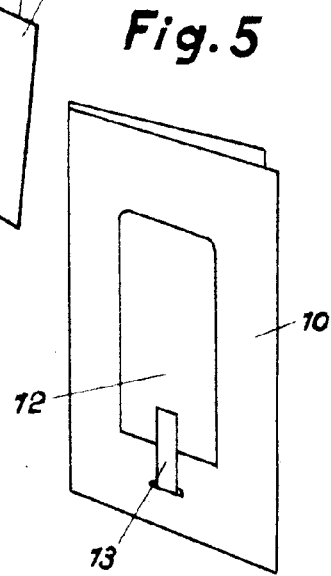
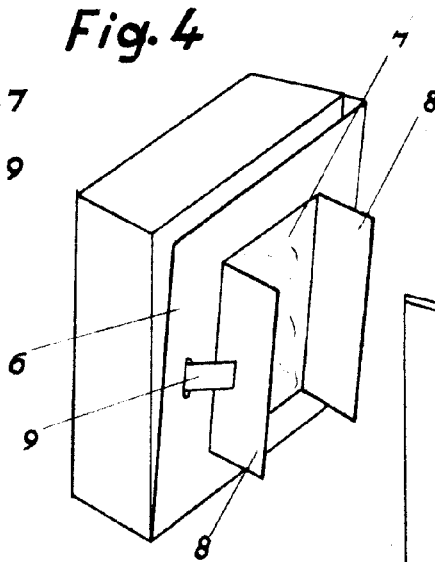
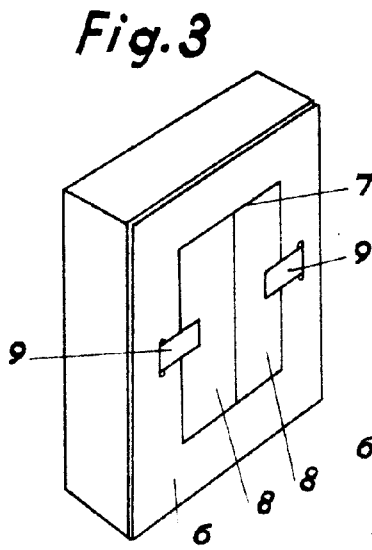
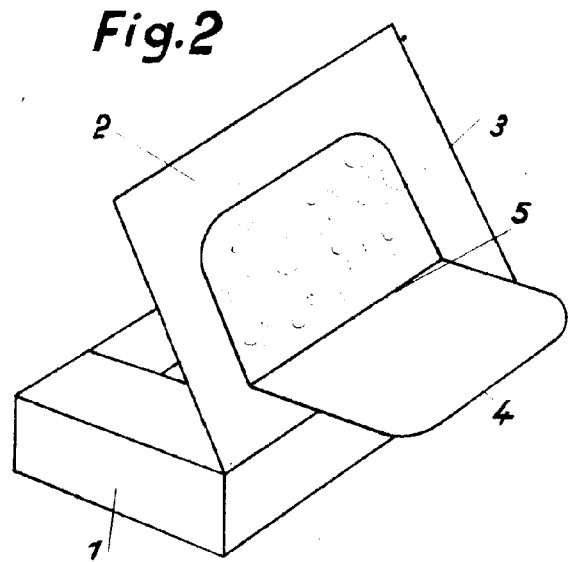
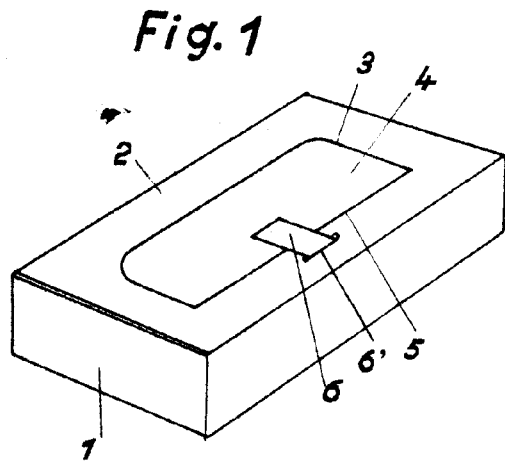
Consta la presente memoria descriptiva de cinco hojas fo-
117 liadas escritas por una sola cara.

Barcelona, 20 de Febrero de 1.930.

F. A.

M. L. MORA

J. A. Hama



BARCELONA 20 DE Febrero DE 1950

P. A.
JUAN LLORT
P. P.

J. Artamon

Escaleta variable