

22337



MEMORIA DESCRIPTIVA

que se acompaña a una solicitud de MODELO DE UTILIDAD, por veinte años, para España y sus Posesiones, por "TOBERA LANZA NIEVE TELESCOPICA PARA EXTINTORES DE INCENDIOS", a favor de Don Carlos Bourbón Arnal, de nacionalidad francesa, y residente en MADRID, Avenida de José Antonio, núm 78.-

-----

Sabido es, que los extintores de nieve carbónica, funcionan a base de mangueras de alta presión, terminando en una tobera en la que se produce la nieve carbónica en virtud de la expansión del ácido carbónico al ser liberado. La tobera propiamente dicha, tiene la misión de impedir el esparcimiento de la nieve carbónica, dirigiendo el chorro hacia el objeto inflamado.

Este sistema a base de nieve carbónica, tiene aplicación en todos los aerodromos en general, y todo avión antes de ser puesto en marcha, se dota de uno o

5

10



dos de estos extintores por ser los más potentes y por no dejar rastro después de su uso.

15 Es conocido, que actualmente los motores de los aviones suelen estar situados a cierta altura, por cuyo hecho, entre la manguera flexible de alta presión y la tobera, se ha intercalado una parte rígida de tubo de cobre o de acero sin soldadura, que permite llegar fa-  
cilmente a los motores que son precisamente los que pue-  
den inflamarse al ponerlos en marcha, debido al exceso  
20 de gasolina.

El objeto del presente modelo de utilidad, con-  
siste en reducir la tubería rígida a que se hace mención  
anteriormente, con el fin de actuar, según los casos,  
con la longitud total o reducida. Otra ventaja de esta  
25 tubería telescópica, reside en la posibilidad de poder desmontar la lanza rígida al no hacerse uso del aparato, evitando con ello que estorbe, permitiendo a la vez el poder arrastrar fácilmente los extintores en los hanga-  
res entre los aparatos estacionados en ellos, sin trope-  
zar con estos últimos.  
30

En la exposición siguiente, se describe la forma de ejecución de la nueva tobera lanza nieve telescópica, aplicable a extintores de incendios, a cuyo objeto se acompaña un dibujo, en el cual se ilustra la construc-  
35 ción del aparato, representando las figuras 1ª y 2ª dos posiciones del mismo.

El aparato comprende la manguera flexible a con tubería rígida b, en cuyo extremo superior existe una manguera de longitud reducida c, en la cual va fijada  
40 la bocina d que puede ser inclinada a voluntad. Esta pequeña manguera, está sostenida por el soporte e con dos



palomillas de aprieto para asegurar una fijación perfecta de la tobera, sin peligro que esta pierda la inclinación deseada.

45

Con f se representa el mango cuyo diámetro está calculado de manera que pueda ser encajado en él la tubería rígida b (fig. 1ª) cuando el aparato se halla en posición de arrastre. Cuando el extintor está listo para actuar, se procede a retirar el mango f (fig. 2ª),

50

con lo cual queda visible la tubería rígida b, doblando así la parte rígida, quedando dentro del mango la misma longitud de manguera flexible a. Dos racores existentes en la parte superior de la tubería rígida b y en la inferior del mismo, así como en cada punta del mango, permiten una fijación perfecta del mango a la tubería rígida, sea roscando en la parte superior obteniendo una

55

reducción de longitud, sea en la parte inferior, doblando así la lanza rígida.

- - - - -

60

REIVINDICACIONES

1.- Tobera lanza nieve telescópica para extintores de incendios, que comprende una manguera flexible con tubería rígida, en cuya parte superior va fijada por medio de un trozo de manguera corta una bocina que puede ser inclinada a voluntad, estando sostenida esta última, por un soporte dotado de dos palomillas de aprieto, que permiten una fijación perfecta de la tobera.

65

2.- Tobera según la reivindicación 1, provista de un mango en cuyo interior puede ser encajada la tubería rígida al hallarse el aparato en posición de arrastre, retirándose el referido mango para dejar el extintor listo para actuar, pudiendo ser doblada la lanza rígida.

70



gida a voluntad.

75

3.- "TOBERA LANZA NIEVE TELESCOPICA PARA ESTINTORES DE INCENDIOS".-

Todo según queda descrito en la presente memoria, que consta de cuatro hojas foliadas y mecanografiadas por una sola cara, con setenta y cinco líneas y dibujo que se acompaña.

Madrid, a 31 de Diciembre de 1.949

P.A.

EL AGENTE OFICIAL.-

~~ANTONIO ANTONIO HIDALGO~~

P.A.

22337

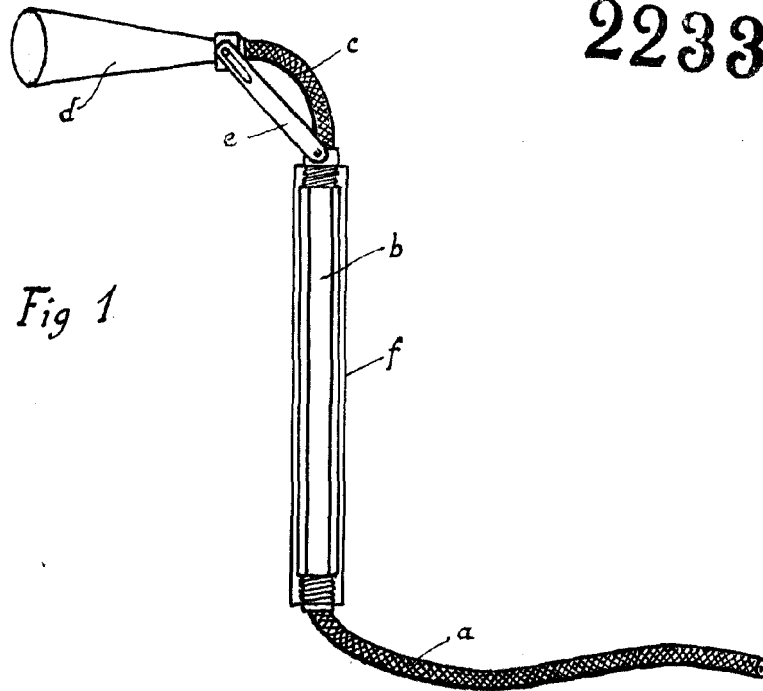


Fig. 1

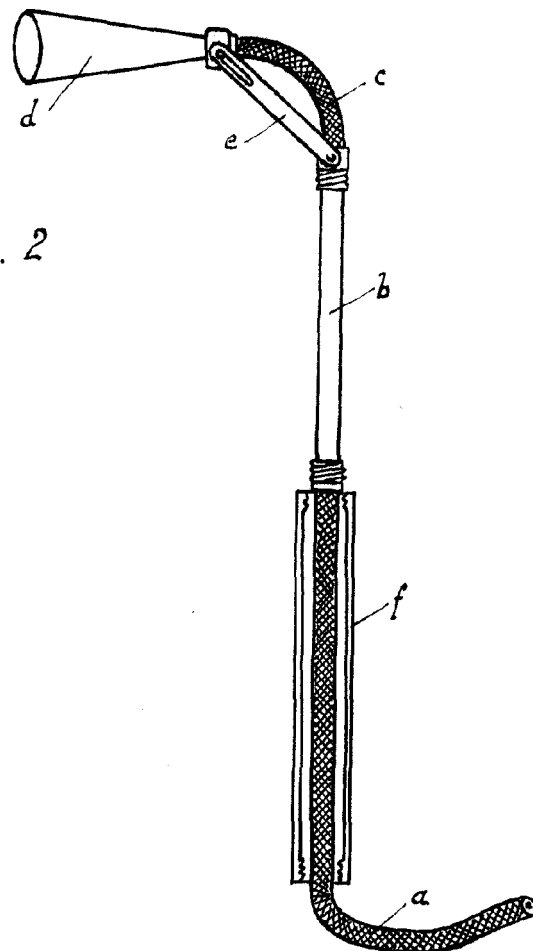


Fig. 2

Escala variable

Madrid 31 Diciembre 1949

*[Handwritten signature]*