

22330

22330

PATENTE
DE
MODELO DE UTILIDAD
por 20 años

a favor de Don José BOFILL COLOM
de nacionalidad española
residente en Barcelona, Pasaje Maluquer, nº 8
por:

"UNA PETACA O PITILLERA CELULAR ACONDICIONADA PARA
OTROS ADMINICULOS DEL FUMADOR".

MEMORIA DESCRIPTIVA

Se refiere la presente Patente de Modelo de Utilidad a una petaca o pitillera para tabaco ya sea picadura o cigarrillos acondicionada para servir al propio tiempo para otros adminiculos complementarios del fumador.

5. La actual costumbre de llevar los distintos enseres o elementos propios de tal servicio distribuidos por los bolsillos encierra varios inconvenientes que no atiendan el hecho de su generalización, siendo los más destacados el riesgo de

22330

su pérdida u olvido, la incomodidad de sus respectivos volúmenes, y la exploración de bolsillos que hay que hacer al cambiar de ropas, al tomar o dejar el trabajo, o, simplemente, cada vez que el usuario se dispone a fumar.

- 5. Con el modelo objeto del presente invento se eliminan todos los inconvenientes descritos puesto que, gracias a un sistema celular de disposición original, quedan acondicionados en la misma petaca el tabaco, el papel de fumar, las cerillas y la boquilla, formando el todo un enser único de gran utilidad cuyo volúmen no es mayor que el de una petaca corriente.

- 10. A continuación se describe, a título de ejemplo no limitativo, un caso de ejecución práctica de una petaca celular conforme con el invento acompañándose dicha descripción de una hoja de dibujos para facilitar la interpretación de la misma.



- 15. En dicha hoja de dibujos:
Fig. 1, es una vista en alzado de la petaca, a medio abrir, mostrando la disposición de una de sus células de acondicionamiento.

- 20. Fig. 2 es una vista en planta de la misma petaca de la Fig. 1, con la funda parcialmente seccionada, mostrando la disposición de sus dos células laterales, una abierta y otra cerrada, y la célula tubular para acondicionamiento de la boquilla.

- 25. Fig. 3 es una variante de la petaca de las Figs. 1 y 2 según la cual las aberturas de las células están practicadas en el lomo de la misma siendo basculantes y retractiles los cajetines o estuches para el papel de fumar y las cerillas.

- 30. Fig. 4 y 5 son dos proyecciones a 90° de la variante de la Fig. 3.

Consiste la patente de modelo de utilidad que se describe en una petaca o pitillera de forma conocida, Fig. 1 y 2, en

cada uno de los flancos de cuyo cuerpo (1) se ha practica- do una incisión trilateral de contorno rectangular median- te la cual se forma una tapa (2) que queda adherida al cuer- po (1) y puede girar sobre el mismo a guisa de puerta, según

5. una línea imaginaria que une los dos límites de la incisión; en el borde de cada tapa (2) va cosida, o unida por otro pro- cedimiento cualquiera adecuado, una lengüeta de cierre (3) cuyo saliente actúa como tal al ser entrado en un lazo (4) cosido en el borde correspondiente del cuerpo (1) de la petaca.

10. Cada una de las tapas (2) cubre o descubre alternativa- mente un compartimento (5) cuyo fondo común forman uno o más tabiques (6) los cuales, al combinarse con las paredes inter- nas del cuerpo (1) y las de las tapas (2) dan lugar a la cons- titución de dos células totalmente cerradas destinadas a alo-

15. jar en su interior, respectivamente, el librito de papel de fumar y las cerillas.

Aprovechando asimismo las caras interiores del cuerpo (1) de la petaca, y con auxilio de un elemento divisor (7) cosido o unido por otro procedimiento a las paredes del mismo,

20. hay formada en uno de sus extremos una vaina vertical (8) dispuesta para el acondicionamiento de una boquilla.

Para el uso del modelo descrito no se necesita otra maniobra que ir abriendo las células y, sucesivamente, ir to- mando de ellas lo que en cada momento se necesite.

25. En la realización que precede podrá ser variable el nú- mero de sus células las cuales podrán ser una o más según con- venga a las necesidades de cada fumador.

Podrá también variar la disposición de las mismas célu- las en el cuerpo de la petaca o pitillera, las cuales, en vez de estar en la forma representada, podrán hallarse dispuestas 30. en uno solo de los flancos de dicho cuerpo, con cualquiera



de sus lados en yuxtaposición o incluso separados.

Igualmente podrá ser variable el sistema de obtención de la tapa de los compartimientos la cual, en vez de formar una sola pieza con el cuerpo, podrá ser postiza e incluso de material distinto al de la petaca. Podrá serlo también el sistema de cierre de la misma tapa pudiendo sustituirse la lengüeta o pasador de cierre (3) por un cierre de presión o broche cualquiera conocido, y también por un cierre de cremallera.

Las Figs. 3, 4 y 5 representan una variante de la petaca objeto del invento según la cual las aberturas de las células están practicadas en el lomo del cuerpo (1) de la misma, siendo basculante y retráctiles los dos cajetines o estuches (9) destinados al acondicionamiento del papel de fumar y las cerillas. El cierre se realiza, preferentemente, por medio de un cierre de presión cuyo elemento macho (10) se halla fijo en el lomo exterior de uno de los cajetines, en tanto que el elemento hembra (11) se halla fijo a la lengüeta de cierre del otro cajetín.

Tanto el caso de la realización principal como de la variante que acaba de describirse, son igualmente aplicables, total o parcialmente, y con idénticas ventajas como ya se ha hecho constar a las pitilleras, alcanzando por tanto la protección que se recaba a esta clase de enseres. En ambos casos los compartimientos o células que caracterizan el invento quedan embebidos en el cuerpo de la petaca pero está claro que tales compartimientos podrán igualmente ser establecidos sobresaliendo del nivel de la petaca sin salirse por ello del marco de la invención.

Es evidente pues que, de acuerdo con el espíritu de la invención, queda amparada por la presente Patente de Modelo de Utilidad la realización de toda petaca o pitillera construida en cuero, madera, metal, resina sintética o cualquier otro



22330

material adecuado en las que queden ~~agrupados~~ mediante un sistema de compartiendo celulares de disposición y forma variables uno, varios, o todos los enseres propios del servicio de fumar, quedando todo ello comprendido dentro del espíritu de las reivindicaciones.

5.

N O T A

REIVINDICACIONES

Descrito el objeto y utilidad de la invención, lo que se declara como no divulgado ni practicado en España, se reivindica como objeto de la presente Patente de Modelo de Utilidad:

10.

1ª.- Una petaca o pitillera celular acondicionada para otros adminiculos del fumador, caracterizada esencialmente por el hecho de disponer en una petaca o pitillera de cualquier material y disposición de apertura, unos compartimientos celulares de forma adecuada para guardar alojados en ellos uno, varios o todos los enseres que constituyen el servicio de fumar, tales como el papel de fumar, las cerillas y la boquilla.

15.

2ª.- Una petaca o pitillera celular acondicionada para otros adminiculos del fumador, según la reivindicación precedente caracterizada por el hecho de que las tapas de las células para el papel y las cerillas están obtenidas por medio de una incisión trilateral de contorno rectangular gracias a la cual la tapa queda adherida al cuerpo de la petaca y puede girar a guisa de puerta sobre el mismo según una línea imaginaria que une los dos límites de la incisión, lográndose el cierre de estas tapas mediante una lengüeta de cierre cosida o unida al borde de las mismas cuyo saliente entra a modo de pasador en un lazo cosido en el borde correspondiente del cuerpo de la petaca.

25.

30.

3ª.- Una petaca o pitillera celular según las reivindicaciones anteriores caracterizada por el hecho de que sus com-

1950



partimientos celulares para alojamiento del papel de fumar y de las cerillas están dispuestos, yuxtapuestos por el fondo, a uno y otro lado del cuerpo de la petaca pero que, debido a su concepción, pueden disponerse en cualquier otra posición alrededor del cuerpo de la petaca o cigarrera sin salirse por ello del marco de la invención.

5. 4^a.- Una petaca o pitillera celular acondicionada con arreglo a las reivindicaciones anteriores, según una variante de la misma, caracterizada por que las aberturas de las células están practicadas en el lomo del cuerpo de la petaca siendo basculantes y retráctiles los dos cajetines o estuches destinados al acondicionamiento del papel de fumar y las cerillas.

10. 5^a.- UNA PETACA O PITILLERA CELULAR ACONDICIONADA PARA OTROS ADMINICULOS DEL FUMADOR.

Sean cuales fueren las circunstancias que concurren con la esencialidad propia de la misma.

Consta la presente Memoria descriptiva de seis páginas foliadas y mecanografiadas por una sóla cara y vá acompañada de una hoja de dibujos aclarativos.

Madrid, 22 de Febrero de 1950

P.A.
R. VOLART PONS
P.P.

Manolo

1950



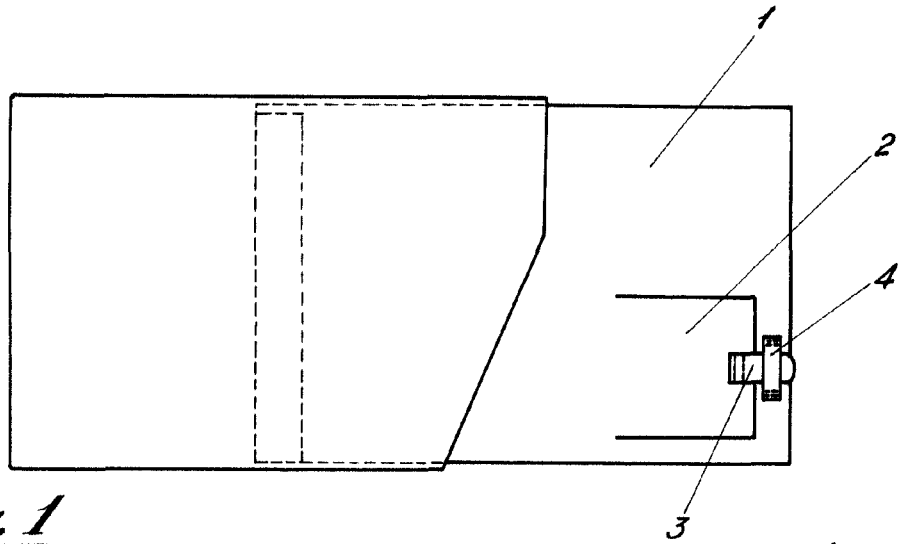


Fig. 1

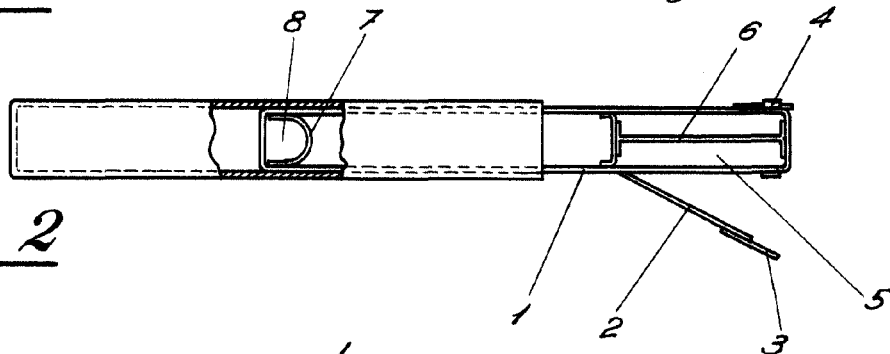


Fig. 2

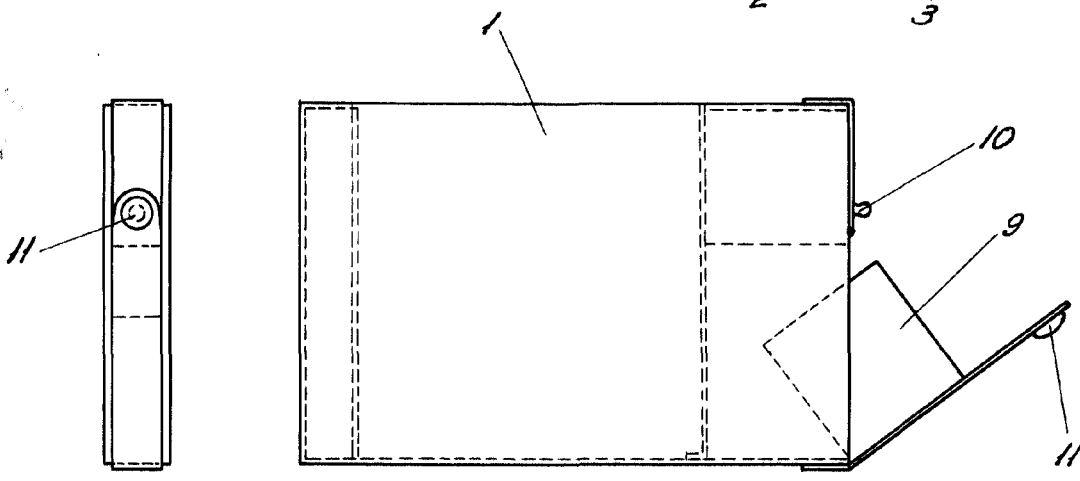


Fig. 3

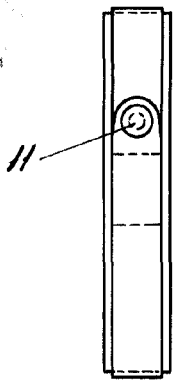


Fig. 4

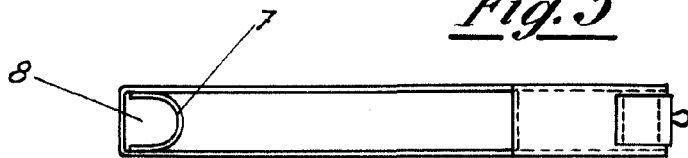


Fig. 5

Madrid, 22 de Febrero de 1950
P.A.

Escala: reducción del original.

