

22.300



22300

MEMORIA DESCRIPTIVA  
para solicitar  
M O D E L O D E U T I L I D A D  
e n  
E S P A Ñ A  
por VEINTE años  
por "Un elevador reductor"

A nombre de: Don Agustín Perna perna

Domiciliado en: Calle de Cervantes, número 34, ZARAGOZA

-o-

5 El objeto de la presente solicitud de Modelo de Utilidad, se refiere a un elevador reductor de tensión utilizable en receptores eléctricos de pequeña potencia, tales como planchas, radioreceptores, lámparas de alumbrado, etc. que presenta novedades constructivas que le confieren la ventaja sobre sus similares de que su montaje es sencillísimo ya que la carcasa no es más que un guardapolvo que se coloca al final, lo que facilita no solo el montaje sino la manipulación en caso de querer alterar o reparar los circuitos interiores.

10

15 El elevador reductor que se preconiza está construido de manera que el transformador propiamente dicho, ajusta en dos tapas laterales provistas de unas ranuras en las que entra parte de la armadura o núcleo del transformador, con lo que el acoplamiento es instantáneo y sencillo. Hecho este acoplamiento se coloca la carcasa que queda reducida a un simple guardapolvo.



La carcasa de chapa convenientemente doblada, presenta unas aberturas a modo de radiador con lo que, además de dar al aparato un atractivo aspecto, facilita la refrigeración evitándose todo calentamiento excesivo por funcionamiento normal.

En el adjunto plano se ha representado en perspectiva la forma de realización del modelo de acuerdo con los principios enunciados y un esquema de contactos.

La figura 1 indica el transformador (T) viéndose que encaja parte de su armadura o núcleo en las ranuras (G) y (H) de las tapas (E) y (F). La tapa (F) lleva el orificio (10) por el que sale un trozo de cordón protegido con electro-flex que se termina en la banana (11) susceptible de encajar en cualquiera de los otros orificios de la mencionada tapa.

La figura 2 indica la carcasa que como puede apreciarse es de chapa doblada con hendiduras a manera de radiador y un espacio circular destinado a alojar el voltímetro.

La figura 3 muestra a las tapas (E) y (F) abatidas a cada lado del transformador (T) para apreciar el conexionado que se ha representado en trazo fino. La entrada va a (C) y a la banana que sale por el orificio (10) y según el cual de los orificios del (1) al (9) entre, variada la relación de transformación modificando la tensión de salida que se mide en el voltímetro (V).

Las derivaciones (1) al (9) del transformador se conectan con los correspondientes orificios de la tapa (F) y cada uno de los pares (A-B) ó (C-D) constituyen sendas tomas de salida.

La entrada se efectúa por la parte posterior del aparato a través de un orificio de que va dotada la carcasa.

El transformador es de característica autotransformador y la relación de transformación varia al seleccionar cual de los orificios de la tapa (F) se conecta con la entrada merced a la banana (11). Este sistema de selección puede ser otro cualquiera como mando flecha conmutador de plots, etc.



22300

55 De esta manera se obtiene un elevador reductor práctico y sencillo, de gran facilidad de construcción, reparación y manipulación y dotado de refrigeración lo que impide en todo caso el excesivo caldeo de devanados y conexiones.

60 Los materiales a emplear pueden ser cualesquiera adecuados tanto en lo referente a caja y carcasa como a transformador y devanados. Los conductores serán de sección suficiente e irán protegidos y aislados convenientemente.

65 Descrito suficientemente el fundamento del Modelo de Utilidad de que se trata, así como la manera de realizarlo, debe hacerse constar que el mismo es susceptible de modificaciones de detalle, forma y decoración, que no alteren su sustancialidad.

.---- N O T A ----.

Los puntos de invención propia y nueva que se presenta para que sea objeto de este Modelo de Utilidad, por veinte años en España, son los siguientes:

70 1.- Un elevador reductor, caracterizado por que la armadura o núcleo del transformador propiamente dicho es susceptible de alojarse en sendas ranuras practicadas en las tapas laterales del dispositivo con lo que el ajuste es instantáneo y perfecto.

75 2.- Un elevador reductor, caracterizado por que montado el transformador propiamente dicho sobre las tapas laterales, se puede colocar la carcasa a la que se limita su función a la de guardapolvo, estando constituida dicha carcasa por una chapa convenientemente doblada y dotada de un pequeño orificio posterior para dar paso al cordón de entrada de corriente  
80 y de un espacio circular para permitir el montaje del voltímetro.

85 3.- Un elevador reductor, caracterizado por que la carcasa lleva unas hendiduras a manera de radiador que, aparte de dotar al aparato de un atractivo aspecto, aseguran una perfecta refrigeración del transformador.

4.- Un elevador reductor, caracterizado por que la selec-



22300

90 ción de tensión de salida se efectúa conectando la entrada con uno de varios contactos de que va provista una de las tapas; la selección se verifica por cualquier medio indicado tal como un cordón debidamente protegido que termina en una banana que puede entrar en orificios conectados con los contactos, pudiendoser también mando flecha, conmutador de plots, etc.

95 5.- Un elevador reductor.

Tal y como se ha descrito en la memoria que antecede representada en el plano que se acompaña y para los fines que se han especificado.

Esta memoria consta de cuatro hojas escritas a máquina por una sola cara.

Madrid, 18 de Febrero de 1950

Escala variable

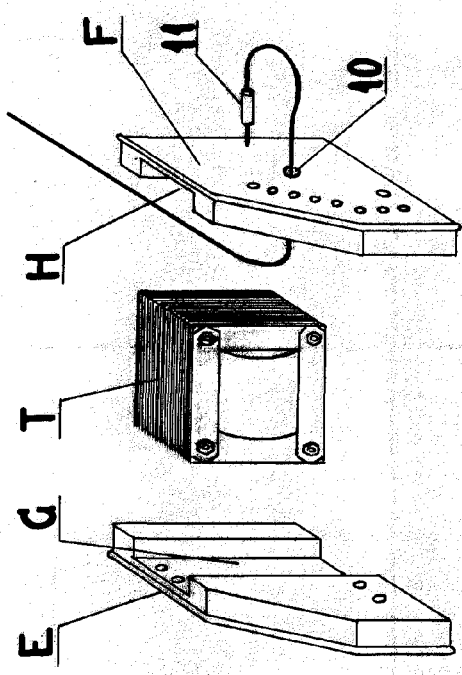
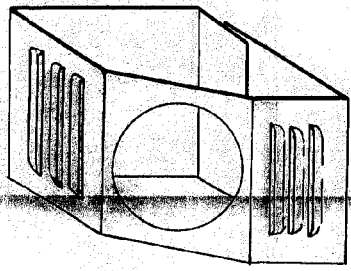
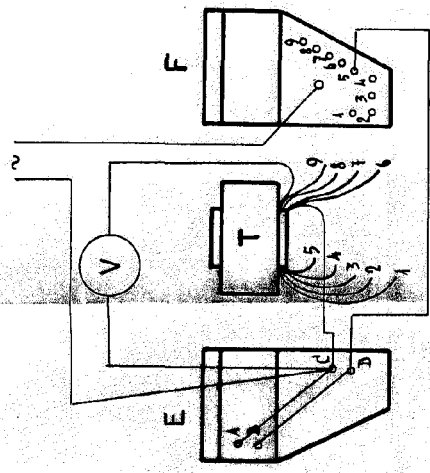
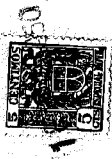


Fig.-2

Fig.-1

Fig.-3

18 FEB 1950