

222 95



22295

MEMORIA DESCRIPTIVA
para solicitar
M O D E L O D E U T I L I D A D
e n

E S P A Ñ A

por VEINTE años

por «Mango aislante para batería de

cocina»

A nombre de: Manufacturas Metálicas Madrileñas, S.A.

Domiciliada en: Calle Teniente Coronel Noreña, número 26
M A D R I D

-o-

El objeto de la presente solicitud de Modelo de Utilidad, se refiere a un mango aislante para batería de cocina, que presenta la ventaja sobre los mangos corrientes de ser aislante del calor y lo suficientemente resistente para rendir un servicio duradero y eficaz.

Las asas que mecánicamente mejor resultado han dado hasta ahora han sido las metálicas, sucediendo lo mismo con los mangos, pero presentan el gran inconveniente de su conductividad para el calor, lo que hace que su manejo sea incomodo y dé lugar a quemaduras y vertimientos de las materias contenidas en los utensilios de tales mangos y asas dotados.

Se han ensayados mangos de materias aislantes sin resultado practico debido a su fragilidad y facil deterioro, que



050

22295

15 en definitiva dejaban sin mango a la vasija en un plazo mas o menos corto.

El mango objeto de la presente solicitud, resuelve satisfactoriamente las dos exigencias que a estos elementos cabe exigir, que son: resistencia mecánica suficiente y aislamiento térmico eficaz.

20 Consiste el mango de que se trata en un alma o núcleo metálico que se fija a la vajilla por medio de remaches o tornillos yendo totalmente recubierto dicho núcleo por dos medias cubiertas de materia aislante tal como fibra, baquelita, plástico, madera, etc.

25 Las dos medias cubiertas al acoplarse sobre el núcleo constituyen un mango continuo dotado de muescas para su más fácil empunadura. Las dos mitades se acoplan por medio de remaches o tornillos y el mango así constituido va dotado de una pequeña asa para colgar la vasija si se desea.

30 En el plano adjunto se ha representado en perspectiva el despiece de un mango construido de acuerdo con los principios mencionados. Como puede apreciarse, sobre el alma o núcleo metálico (1), que se fija a la vasija por medio de tornillos o remaches que pasan a través de los orificios (2), se adosan las dos medias cubiertas (3) y (4) que se solidarizan por medio de tornillos o remaches pasantes por los orificios (5). Un asa (6) completa el mango con lo que puede colgarse la vasija si se desea; el mango lleva las muescas (7) para su más fácil empunadura.

40 El alma metálica (1) entra en las cajas (8) y de esta manera exteriormente el mango es contínuo sin ningún contacto de la parte metálica con el exterior.

.---- N O T A ----.

45 Los puntos de invención propios y nuevos que se presentan para que sea objeto de este Modelo de Utilidad en España por veinte años, son los siguientes:

- 1.- Mango aislante para batería de cocina, caracterizado por estar constituido por un alma o núcleo metálico recu-



1950

22295

50 bierto por dos medias envolventes, entrando el núcleo en
sendas cajas de dichas envolventes, de manera que no aso-
ma al exterior. La envolvente es de material aislante del
calor y se fija al núcleo por medio de pasadores, remaches
o tornillos que pasan por orificios de estos elementos que
55 se corresponden.

2.- Mango aislante para batería de cocina, caracteri-
zado por que va dotado en su parte inferior, de muescas
para su más cómodo empunamiento.

60 3.- Mango aislante para batería de cocina, caracte-
rizado por llevar una pequeña asa destinada a facilitar un
eventual colgamiento de la vasija.

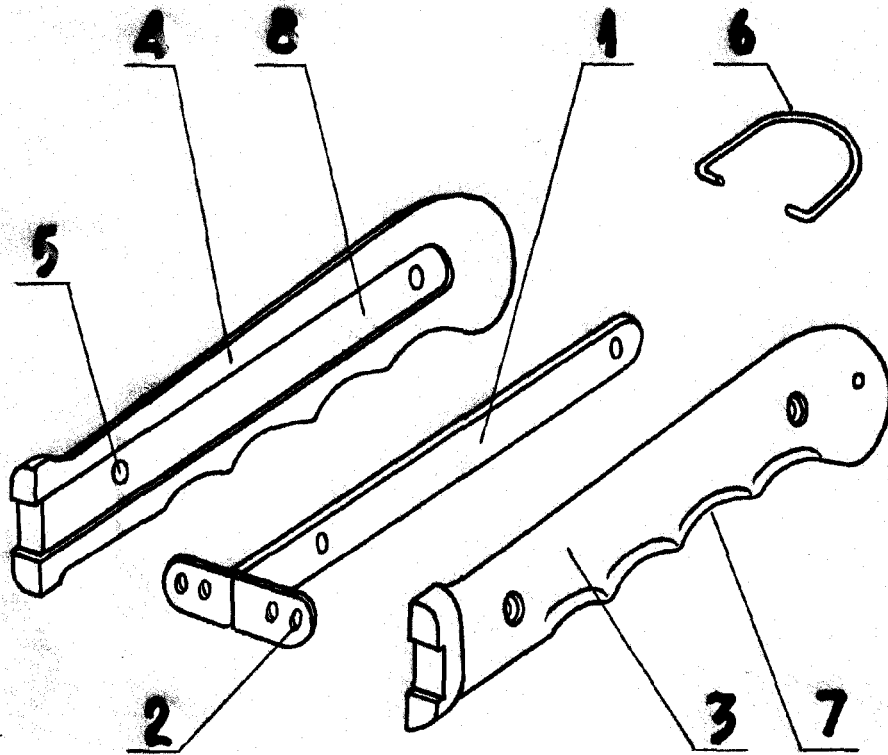
4.- Mango aislante para batería de cocina.

Tal y como se ha descrito en la memoria que antecede
representada en el plano que se acompaña y para los fines
que se han especificado.

Esta memoria consta de tres hojas escritas a máquina
por una sola cara.

Madrid, 18 de Febrero de 1950

22295



E. R. ...