



M E M O R I A D E S C R I P T I V A

del MODELO DE UTILIDAD, por 20 años, solicitado a favor de Don Jaime ARNÓ Fauria, de nacionalidad Española, residente en Barcelona, calle de Nuestra Señora del Coll nº 40, torre, por " UN DISPOSITIVO PARA EL APROVECHAMIENTO DEL CALOR EN LAS CHIMENEAS DE LAS CASAS ".

Este Modelo de Utilidad se refiere a un dispositivo que, aplicado en el hogar de las chimeneas de las casas especialmente en las casas de campo, permite el aprovechamiento de una buena parte del calor generado en los mismos y que en la actualidad se pierde, con los humos y demás gases que por la boca superior de salida de la propia chimenea van a parar a la atmósfera.

Como es sabido, los hogares de referencia, consisten sencillamente en una plataforma adosada a una pared sobre la que va establecida una chimenea de campana situada a una distancia conveniente del suelo, en la que se recogen los



humos que se desprenden de la leña que se quema sobre la propia plataforma y los conduce hacia el conducto de salida en que dicha campana se prolonga en su parte superior.

15 Por efecto del tiraje que produce la chimenea las llamas van a chocar indefectiblemente contra la pared junto a la que está establecida la plataforma del hogar, y así mismo la rozan los humos y gases calientes resultado de la combustión que tiene lugar en el propio hogar.

20 El dispositivo de que se trata consiste esencialmente en un cuerpo hueco que constituye la plataforma del hogar y que se prolonga, por un extremo, en una cámara vertical en comunicación con el interior de aquel. Una entrada inferior y una o más de salida por la parte alta del paramento vertical, permiten asegurar una circulación de agua que se calentará por el calor recibido por la cara superior del hogar y la anterior del paramento vertical mencionado, con lo que se logra el aprovechamiento de una buena parte del calor que en la actualidad se pierde.

30 Una finalidad del dispositivo de referencia consiste en la simple utilización del mismo como acumulador de calor pues, una vez calentada el agua que el mismo contiene al apagar el fuego del hogar, hace las veces de radiador del calor que lleva almacenada la masa de agua que lo llena.

35 Otra finalidad es la de que permite su utilización como generador de agua caliente para una instalación de calefacción o para los servicios domésticos corrientes de baño, cocina, lavabos y demás análogos.

40 Además, pueden preverse en la plataforma mencionada uno o varios alojamientos asequibles desde el exterior, provistos o no de puerta de cierre, utilizables como horno, calienta pla-



tos o con cualquier otra finalidad de carácter doméstico.

En los dibujos de la hoja adjunta se representa a título de ejemplo un caso de ejecución práctica del dispositivo de que se habla, el cual se muestra en sección vertical lateral en la figura 1, de frente en la figura 2, y en proyección horizontal en la figura 3.

El mencionado dispositivo afecta en líneas generales la de una caja plana de planta rectangular cuadrada u otra cualquiera conveniente, que en su mitad anterior presenta una - 50 -
abertura -2-, que una vez colocada se rellena de obra en forma que el marco que rodea dicha abertura -2- es tubular y comunica por sus dos extremos con el interior del cuerpo -1-. Sobre éste se levanta un paramento vertical -3- que forma - 55 -
así mismo una cámara en comunicación con la del cuerpo -1- y que abarca en su anchura la del repetido cuerpo -1- y en el sentido de su altura, toda aquella que alcanzan por lo general las llamas en el hogar de que se trate. El perfil visto de frente del paramento -3- puede ser semicircular, como en - 60 -
el caso del dibujo, o bien de otra forma cualquiera conveniente.

En -4- figura una entrada de agua y en la parte superior del paramento -3- se encuentra el tubo -6- de salida de agua caliente.

En caso conveniente, el cuerpo -1- puede presentar unas cavidades -7-, provistas generalmente de una puerta y asequibles desde el exterior, que pueden utilizarse como horno calentamiento- platos o con cualquier otra finalidad análoga.

En el caso concreto del dibujo, la pared anterior del paramento -3- es lisa, pero podría igualmente presentar irregularidades en forma de un ondulado vertical u horizontal y de unos salientes a modo de aletas para aumentar en esta for-



ma el poder de absorción de calor del propio paramento.

En la realización práctica del dispositivo descrito va-
 75 riará cuanto afecte a dimensiones, formas accesorias, deta-
 lles constructivos y en lo que sean modalidades especiales -
 de cada tipo de construcción, que estarán de acuerdo en to-
 dos los casos con las características que haya de presentar-
 el citado dispositivo especialmente en lo que afecta al cau-
 80 dal de agua caliente y temperatura, a que se precise.

Como es consiguiente, en el caso de tratarse de hogares -
 establecidos en una esquina o rincón, el dispositivo compren-
 derá un paramento angular, con las modificaciones de deta-
 lle que le sean propias, para su adaptación a la finalidad -
 85 que se persigue.

----- N O T A -----

Se reivindica como objeto de este Modelo de Utilidad:-

1ª.-Un dispositivo para el aprovechamiento del calor en las-
 chimeneas de las casas, que en su esencialidad consiste en -
 establecer sobre la plataforma del hogar de las mismas o en
 90 sustitución de dicha plataforma, una placa hueca, que por la
 parte correspondiente a la pared de fondo del hogar se conti-
 núa en un paramento vertical que así mismo forma una cámara-
 en comunicación con la de la plataforma mencionada, figura-
 do una entrada de agua en esta última y una o más salidas-
 95 en la parte alta del referido paramento vertical.

2ª.-El propio dispositivo en el que la placa o plataforma--
 que constituye la solera del hogar, presenta en su mitad --
 anterior, una ventana que se rellena con ladrillos, especial-
 mente ladrillos refractarios, de manera que la parte que ro-
 100 dea dicha ventana constituye un conducto rectangular por el-
 que circula el agua, procedente de la parte posterior del -
 propio elemento, haciendo las veces de radiador del calor -



1950

cuando el fuego está apagado.

105 3ª.-El propio dispositivo en el que la cara anterior del para-
mento vertical del mismo, puede ser lisa o presentar irregula-
ridades, por ejemplo, ondulaciones, salientes o aletas para au-
mentar así su poder de captación del calor.

110 4ª.-El propio dispositivo en el que en la plataforma menciona-
da en la reivindicación 1ª.pueden preverse unos alojamientos
o cavidades asequibles desde el exterior, provistos o no de -
puertas, para su utilización como horno, calienta-plates u otra
finalidad análoga.

5ª.-Un dispositivo para el aprovechamiento del calor en las -
chimeneas de las casas.

115 Consta la presente memoria descriptiva de cinco hojas foliadas
116 escritas por una sola cara.

Barcelona, 10 de FEBRERO de 1.950.

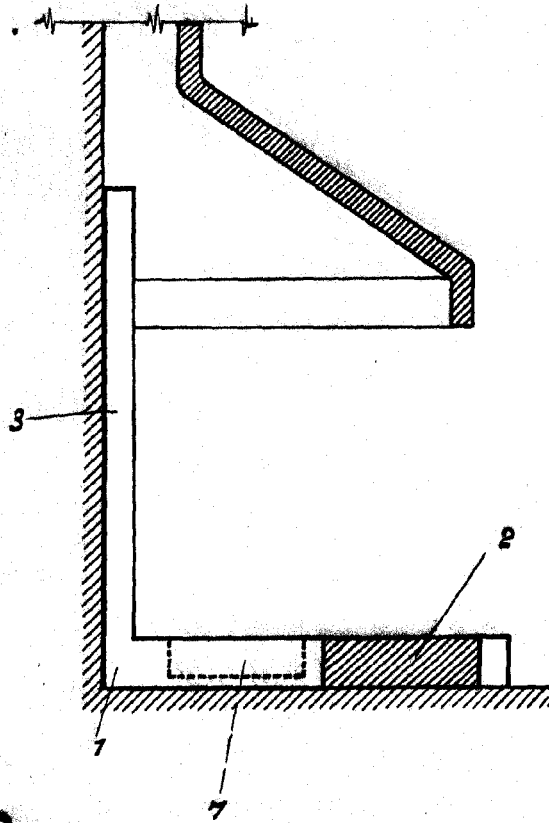
P. A.

JUAN LLORI

P.P.



Fig. 1



BARCELONA DE P. A. DE 19

JUAN LLORI P. P.

Fig. 2

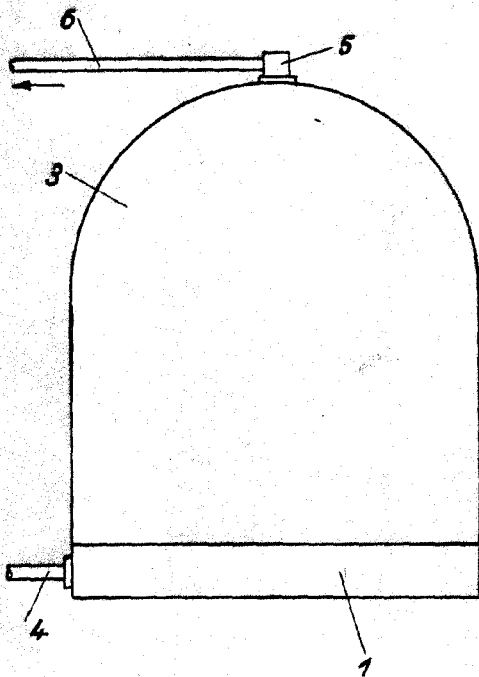
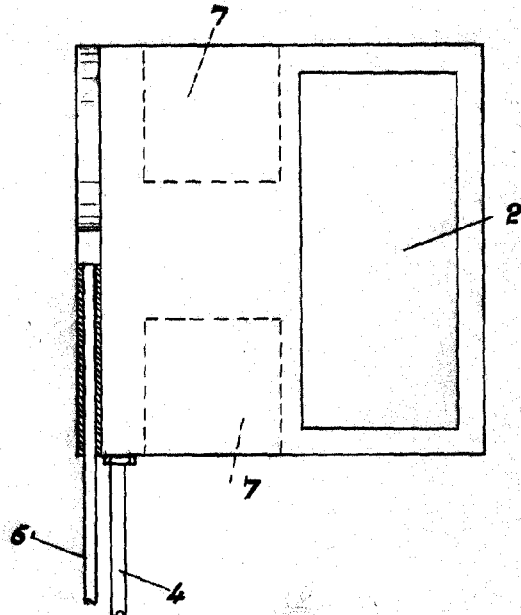


Fig. 3



Escala variable.