

22290

222 90



Memoria Descriptiva

Correspondiente a un MODELO DE UTILIDAD que por veinte años para toda España y sus Colonias se solicita a favor de

DON ABEL SAEZ RODRIGUEZ-ARRAS

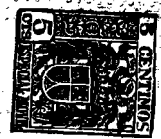
domiciliado en Logroño, Vara de Rey nº 14, por

"UN NUEVO MODELO DE ALPARGATA"

5 El presente modelo tiene por objeto la protección en España de un nuevo tipo de alpargatas que por sus características de fabricación, duración y presentación, la hace totalmente distinta y superior a los modelos hasta ahora conocidos, pudiendo usarla sin el menor reparo la persona mas exigente en este aspecto.

10 El piso está compuesto de suela de trenza del tipo usual y corriente, encapada, pero lleva una banda de goma vulcanizada en todo su rededor para protección del cerco. Asimismo y teniendo en cuenta que la punta y talón son los puntos más vulnerables y por consiguiente de menor duración, lleva unos refuerzos protectores o tapas, de la misma goma, y para dar más consistencia al piso y evitar que con el tiempo pueda abrirse la trenza, lleva una serie de nervios que la atraviesan, tambien vulcanizados.

Para mayor seguridad, el cosido o unión del corte de lona de la



15 alpargata, con la suela se efectua por medio de cosido interior o escarpin.

Esta alpargata, independientemente de su mayor duraci3n, tiene la ventaja sobre los distintos tipos conocidos, incluso las de goma, y vulcanizadas, de que en ning3n caso la goma molesta al  
20 pi3, toda vez que la parte de goma no llega a tocar en forma alguna el pi3.

Para mayor claridad en la descripci3n hacemos referencia al plano que unido a la presente memoria se acompa1a.

-A- es la banda de goma vulcanizada, con los protectores de  
25 punta y tal3n -B-, y nervios de protecci3n -C-, sobre el piso -D-, representandose en -E- la uni3n del corte de lona con la suela.

La Figura 1ª representa el piso visto de frente, y la Figura 2ª una vista de costado.

-----

30

N O T A

Descrito que queda el modelo, se considera que su objeto debe de recaer sobre las siguientes

R E I V I N D I C A C I O N E S

-----

1ª.-UN NUEVO MODELO DE ALPARGATA caracterizado por llevar una  
35 banda de goma vulcanizada que protege el cerco del piso de suela de trenza, llevando tambien de la misma goma, protecci3n en la punta y el tal3n.

2ª.-UN NUEVO MODELO DE ALPARGATA caracterizado por reivindicaci3n primera y por llevar en todo el piso, unos nervios de goma que lo  
40 atraviesan, dandole mayor consistencia y evitando se abra.

3ª.-UN NUEVO MODELO DE ALPARGATA caracterizado por reivindicaciones anteriores y porque la uni3n del corte de lona con la suela se efectua por medio de cosido interior o escarpin.

4ª.- UN NUEVO MODELO DE ALPARGATA.

-----

.....



45 Tal y como se describe en la presente memoria que consta de tres hojas mecanografiadas, escritas por una sola cara y plano que unido a la misma se acompaña.

Madrid a 17 febrero de 1950

JUAN DEL VALLE

P.F.

22290



FIGURA 1

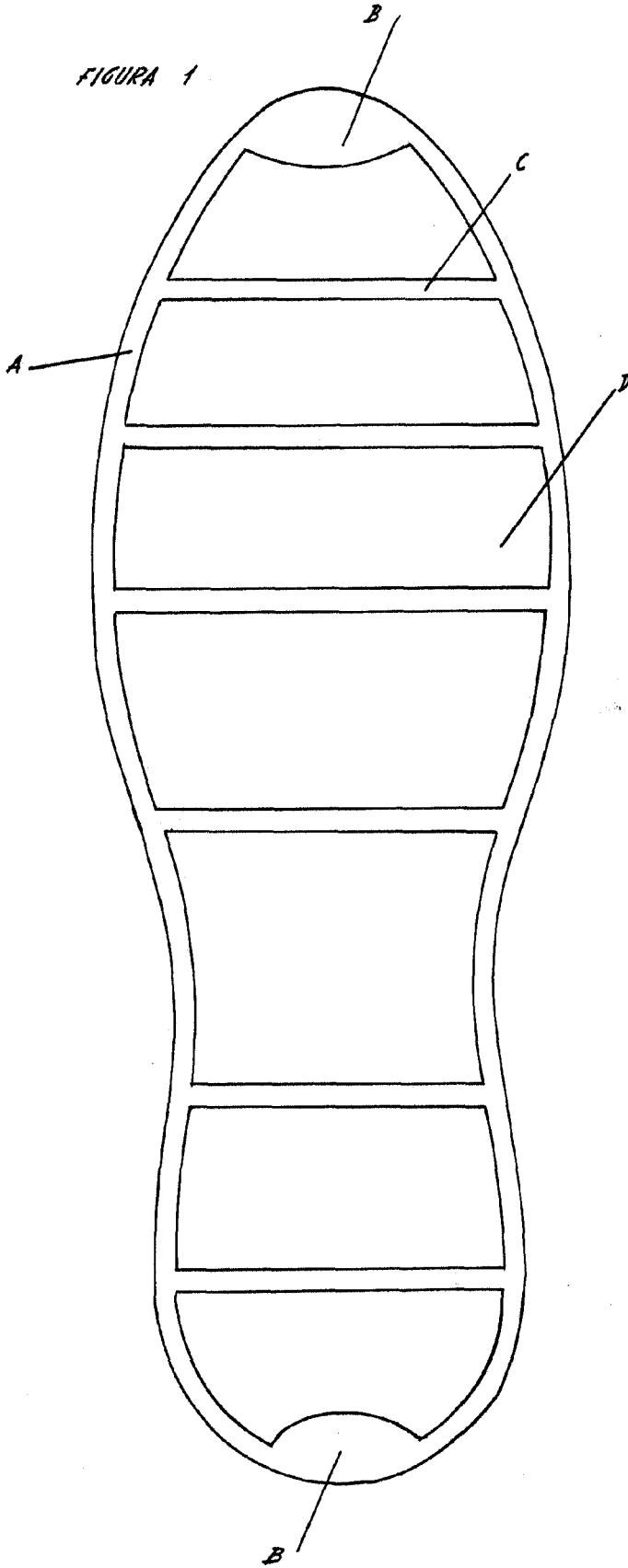
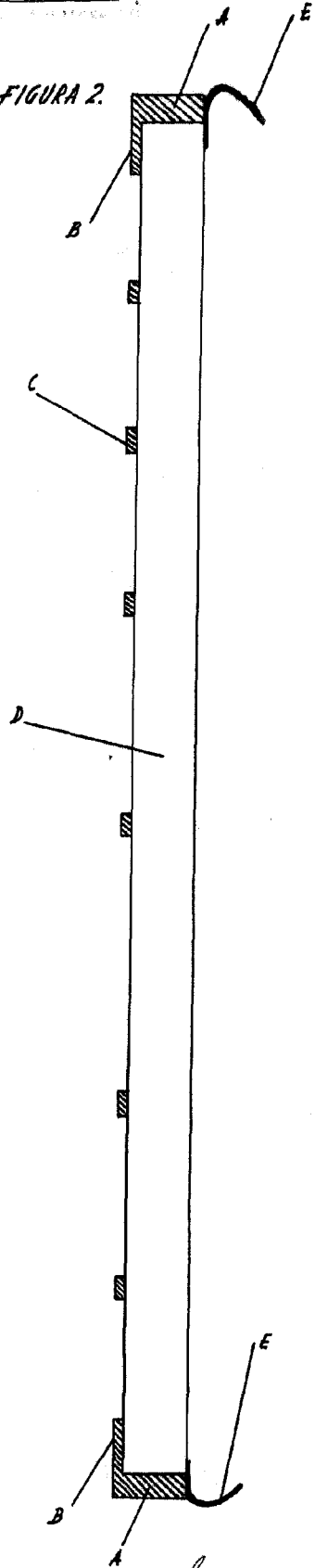


FIGURA 2



10/1/50

Madrid 19 de febrero de 1950

*[Handwritten signature]*

Escala variable