



22281

22281

**MODELO DE UTILIDAD**

por 20 años

por "UN SOMIER PLEGABLE", a favor de D. Inocencio Sánchez González, de nacionalidad española, domiciliado en Barcelona, Violante de Hungría Reina de Aragón, 158.

-----

**MEMORIA DESCRIPTIVA**

Las exigencias y limitaciones que impone la vida moderna han generalizado el uso de muebles, y particularmente de camas, plegables.

Aunque estos recursos y soluciones son más necesari-

- 5. rios para las familias de posición modesta, en una desagradable realidad que por lo general las soluciones ideadas y hasta hoy conocidas adolecen del inconveniente de su coste elevado, o sea que tienen en cierta manera carácter de lujo, lo cual es una paradoja que ciertamente interesa superar.
- 10.

El recurrente ha ideado y puesto en ejecución prác-

tica un somier plegable en el que se resuelve en forma cómoda y muy económica esta cuestión.

15. Siendo este somier nuevo y de su propia invención, el recurrente solicita que se le garantice en su propiedad y exclusiva explotación, mediante la concesión del Modelo de utilidad a que se refiere la presente memoria descriptiva.

20. Representa este nuevo somier una solución más económica del piso elástico que le es específico, a base de formarlo con tela metálica elástica sostenida por un económico cerco articulado construido con varilla también metálica.

25. Presenta también una mejor solución de las articulaciones de su marco exterior.

Para mayor claridad se adjuntan a título de ejemplo unos dibujos.

30. En la figura I se representa, visto de lado, el conjunto del somier; en la II se da una vista por encima del propio somier; en la III, se da el detalle de la tela metálica, con su cerco articulado; en la IV, se representa el detalle de los tirantes o ganchos para enlazar el piso elástico con el marco exterior, y en la figura V se ve el detalle de una articulación del marco exterior.

35. En dichas figuras, -1- es el marco exterior articulado; sus articulaciones, resueltas por bisagras -2-, tienen la característica de que su eje -3- queda en el mismo plano que el determinado por el piso elástico o tela metálica -4-. Por tanto, la articulación es fuerte, duradera y precisamente coincidente con la arista que forma la tela metálica al doblarse. En consecuencia, la solución es correcta, cómoda, suave y duradera.
- 40.

La tela metálica -4- se dispone haciendo coincidir su ancho con la longitud de la cama, o sea con su ancho



45. perpendicular a las aristas formadas al doblarse, a fin de evitar con ello que la reacción elástica de la tela domine o alabee el plano del lecho.

Esta tela metálica -4- se sostiene mediante un cerco formado por varias varillas metálicas -5- enlazadas entre sí por los ganchos o curvaturas -6- de sus extremos; haciendo coincidir las uniones longitudinales con los ejes -3- de las bisagras del marco exterior.

La unión entre -5- y -1- se asegura por unos ganchos metálicos -7- cuyo extremo -8- se cierra según -8'- una vez ensartado en el marco exterior -1-.

En otro orden de ideas, el marco exterior se resuelve preferentemente en tres zonas, una central con cuatro patas rígidas propias -9- y dos laterales con dos patas articuladas -10- en sus extremos que se pliegan automáticamente por la acción de los tirantes -11- al levantarlas.

En el testero van fijos dos perfiles rígidos -12- a los que se fijará la cabecera -13- metálica o de madera de la cama y que al plegarse formará la tabla de una mesa o repisa -13'-.

Todo cuanto no afecte, altere, cambie o modifique la esencia del somier descrito será variable a los efectos legales del Modelo que se solicita.

N O T A.

70. Se reivindica como objeto de este registro por Modelo de utilidad:

1.- Un somier plegable, caracterizado por el hecho de que su tela metálica elástica va dispuesta, con su ancho dispuesto a lo largo del somier; sostenida por un cerco articulado de varillas metálicas, las cuales van unidas entre sí por el enlace de sus extremos doblados en forma de anillas o ganchos; estas uniones coinciden con los



28

75.

22281

- ejes de las articulaciones del marco exterior o de soporte del somier; y enlazándose y tensándose aquel cerco con este marco exterior mediante una serie de ganchos o tirantes unidos o enlazados por sus extremos con uno y otro elementos, cerco y marco.
- 80.
- 2.- El propio somier de la reivindicación anterior, caracterizado por el hecho de que las articulaciones de las distintas zonas del marco exterior están resueltas según bisagras completas cuyos ejes coinciden con el plano de la tela metálica interior.
- 85.
- 3.- El propio somier de las reivindicaciones anteriores, caracterizado por el hecho de que las articulaciones del marco exterior se resuelvan preferentemente en dos pares gemelos principales que determinan tres zonas o planos articulados, a saber uno central con cuatro patas de apoyo rígidas y fijas, y otras dos zonas o planos extremos, iguales entre sí, provistos cada uno de un par de patas articuladas que se plegarán automáticamente al levantarlas del suelo para plegar la cama.
- 90.
- 4.- El propio somier de las reivindicaciones anteriores, caracterizado por el hecho de que el mecanismo de las patas plegables consista en unos tirantes articulados con ellas y con uno central fijo sólidamente con las patas centrales y fijas.
- 95.
- 100.

Sean cuales fueren las circunstancias que concurren con la esencialidad del Modelo de utilidad definido en las anteriores reivindicaciones, cual objeto es:

105. 5.- "UN SOMIER PLEGABLE".

Consta la presente memoria de cuatro hojas foliadas, mecanografiadas por una sola cara y del dibujo adjunto.

Barcelona veintiocho de diciembre de mil novecientos cuarenta y nueve.

P.A. de D. Inocencio Sánchez González,

L. DURÁN  
P. P.



22281

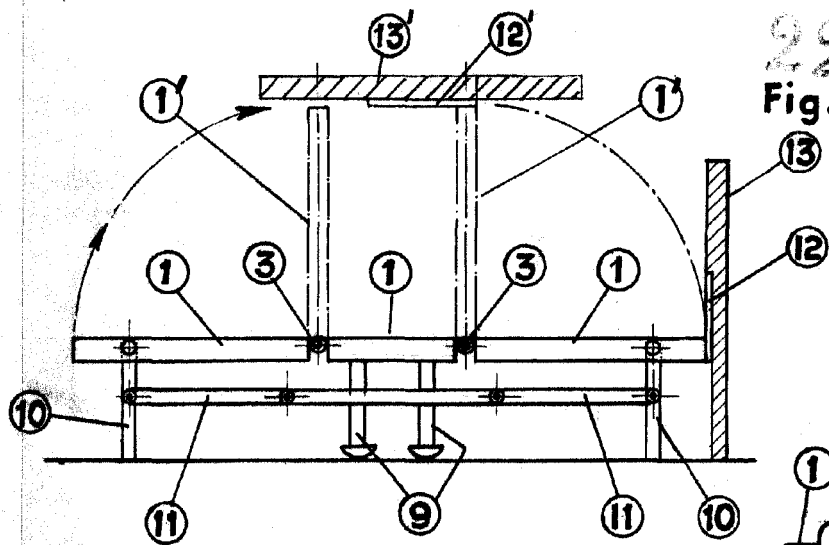


Fig. I

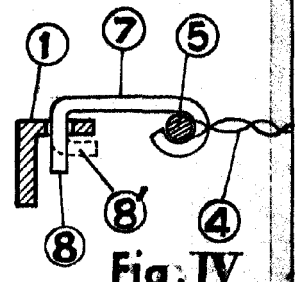


Fig. IV

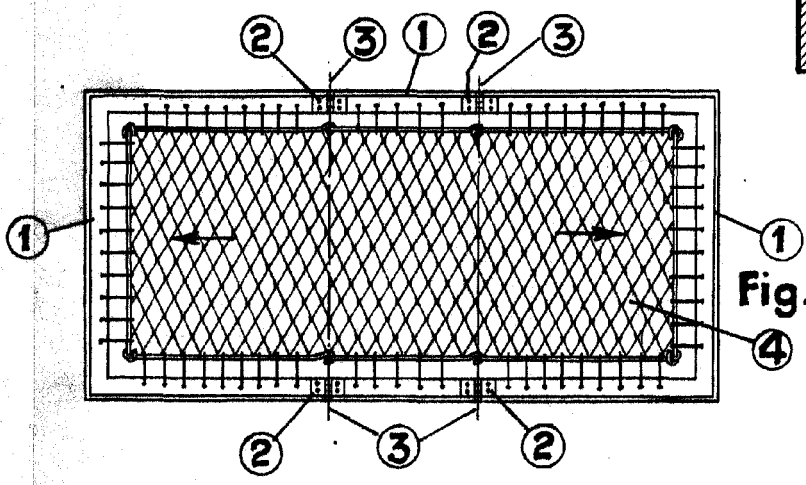


Fig. II

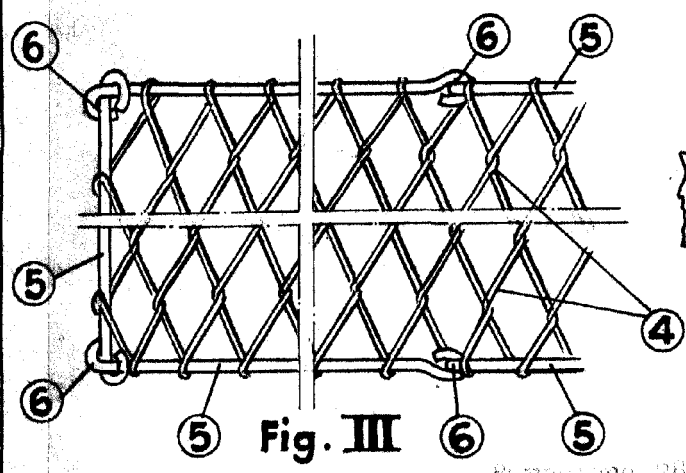


Fig. III

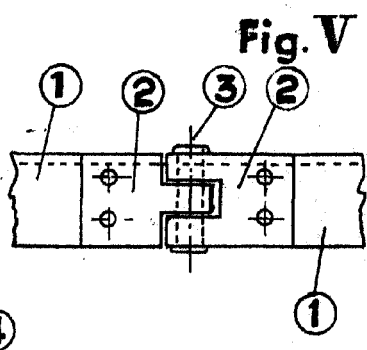


Fig. V

Barcelona 28 diciembre de 1949.

L. DURÁN  
P. P.

ESCALA VARIABLE

5