

22247



M O D E L O  
D E  
U T I L I D A D

---

Para I N T E R P O L A D O R a favor de D. Antonio Aranda Ortega, domiciliado en Madrid calle de Perez Galdos, lo

---

MEMORIA DESCRIPTIVA

Este aparato llamado así por utilizarse para dividir la distancia entre dos puntos en un número cualquiera de partes iguales o proporcionales con referencia a la escala que lleva acompañada, sirviendo por lo tanto para interpolar varios puntos sobre una distancia definida por otros dos de cotas conocidas.

Por todo lo expuesto, este nuevo modelo, es de mucha utilidad para la Topografía y Cartografía, ya que para los fines que está proyectado, es de una gran precisión y rapidez.

Su composición será la siguiente:

1o.- Nº 1.- REGLA GRADUADA, de forma, la diseñada en el plano adjunto y de medidas variables según la conveniencia para su uso. Su construcción se hará en maderas, materias plásticas o aluminio.

Nº 2.- GRADUACION, de una o varias escalas grabadas sobre el bisel de la regla, haciendo observar que las diez primeras divisiones de la escala irán taladradas por orificios menores en diámetro que el espacio comprendido de una a otra división para que sus líneas queden visibles. Sus centros irán lo más próximo posible a la arista del bisel o en ella misma, quedando los taladros de tres cuartos, o medios círculos y completando el resto de ellos sobre una pletina. O sea, que sobre ésta, irán diez cuadrantes o medios círculos, ajustándola por la cara inferior de la regla.

Nº 3.- PUNZON, que sirve para fijar la regla graduada por me-



25.-diacion de los taladros descritos, pudiendo ajustarse en cualquiera de ellos y sirviendo a su vez de eje de giro de la regla graduada, consiguiéndose con ésto que desde el mismo punto se puedan interpolar en varias direcciones.

Este no estando en uso, se ajustará en un orificio que lleva una 30.- de las cabezas de la regla graduada.

Nº 4.- CURSOR, de forma cuadrangular, con una aleta hacia la graduación que sirve de apoyo a la reglilla. Sus dimensiones irán proporcionadas con las de la regla graduada.

Los materiales para su construcción serán diversos.

35.- Nº 5.- TORNILLO, sostén de la reglilla con la aleta del cursor, quedando su cabeza ajustada al mismo plano de la cara inferior de la reglilla.

Nº 6.- REGLILLA, de longitud igual a la regla graduada y un ancho inferior al bisel grabado, para una vez usada ésta, se cierra sobre el bisel quedando la graduación fuera, consiguiéndose con ello que el INTERPOLADOR, sea aplicado como escala para uso corriente.

Su construcción se hará en distintos materiales.

Se hace notar, que los materiales empleados para éste aparato, 45.- serán de los existentes en el Mercado Nacional.

#### N O T A

##### REINVINDICACIONES:

1\*) Nº1.- Un INTERPOLADOR, caracterizado por estar formado por una Regla graduada con bisel, llevando en la cara superior rebajada media caña y centrada en toda su longitud. Sus dimensiones 50.- serán convenientemente variables y construida en maderas, materias plásticas o aluminio.

2\*) Nº2.- Un INTERPOLADOR, conforme a la primera reinvidicación. Graduación, de una o varias escalas, haciendo observar que las diez primeras divisiones, irán taladradas por orificios menores 55.- en diametro que el espacio comprendido entre una y otra división y centrados lo más próximo, en la misma arista del bisel, quedando los orificios de tres cuartos o medios círculos, completándolos en una pletina que llevaria el resto de los círculos, o sea, diez taladros de un cuarto o medio círculo ajustándose por la



60.- cara inferior de la regla.

3\*) N°3.- Un INTERPOLADOR, conforme a las anteriores reivindicaciones. Punzón para fijar la regla graduada por mediación de los orificios descritos.

4\*) N°4.- Un INTERPOLADOR conforme a las anteriores reivindicaciones. Cursor de forma cuadrangular con una aleta en el lado derecho y con orificio en su centro.

Su construcción se hará en diversos materiales.

5\*) N°5.- Un INTERPOLADOR, conforme a las anteriores reivindicaciones. Tornillo que sostiene a la reglilla con la aleta del cursor.

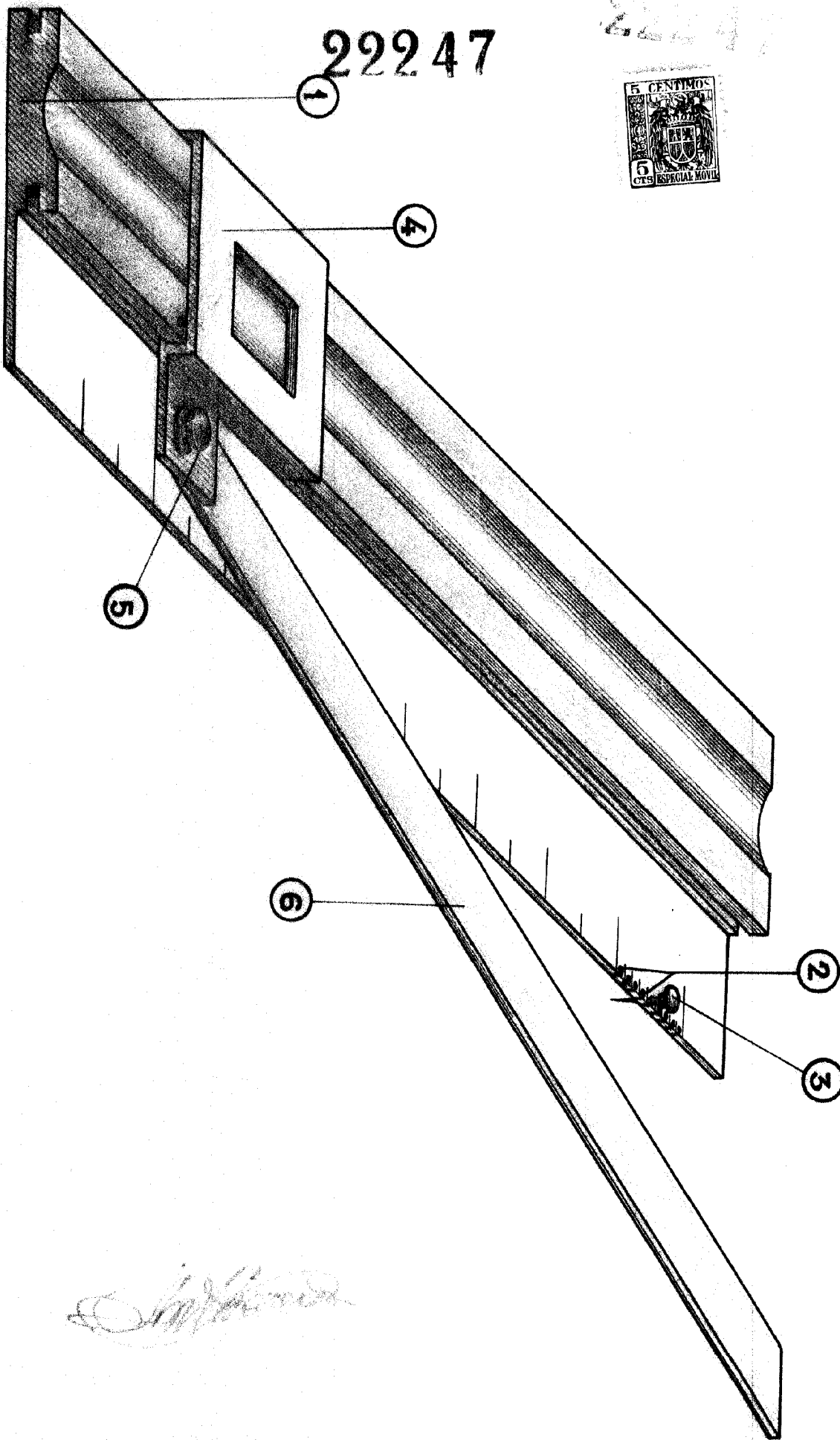
6\*) N°6.- Un INTERPOLADOR, conforme a las anteriores reivindicaciones. Reglilla que se ajusta en la aleta del cursor fijándola el tornillo.

Esta se podrá construir en varias materias.

75.- ~~7)~~ I N T E R P O L A D O R

Madrid 14 de Febrero de 1950

22247



*Handwritten signature or mark.*