



22240

M O D E L O
D E
U T I L I D A D

para "DISPOSITIVO DE ENFOQUE PARA LINTERNAS ELECTRICAS", a favor de Don Teodoro Campi Cussó, de nacionalidad española, domiciliado en Barcelona, calle de Calabria, 99, 101, 103.

- . -

MEMORIA DESCRIPTIVA

El presente modelo de utilidad se refiere a un dispositivo de enfoque para linternas eléctricas.

- Hasta el presente, el ajuste del haz luminoso de las linternas eléctricas, por variación del enfoque de la bombilla con respecto al elemento reflector, se venía realizando mediante una caperuza portadora del citado elemento reflector, deslizable axialmente sobre el cuerpo del estuche de la linterna y dotada de una ranura helicoidal en la que se introducía un tetón, escamoteable a los efectos de la total separación de la citada caperuza.
- 5.
- 10.

- Este sistema presentaba, no obstante, el grave inconveniente de que el deterioro del fiador del citado tetón escamoteable, representaba la total inutilización del estuche completo. Al propio tiempo, la disposición de la citada caperuza deslizable, no permitía efectuar de manera sencilla y ó
- 15.



moda la sustitución del cristal protector del foco luminoso, en el caso de una rotura.

Con la presente invención se ha logrado eliminar completamente estos inconvenientes, mediante la organización en

5. forma completamente desmontable de la caperuza soporte del elemento reflector, en combinación con dos o más ranuras especiales, embutidas en el cuerpo del estuche, en cuyas ranuras juegan los correspondientes tetones de guía, fijos a la citada caperuza, presentando además la característica de que,
10. una zona de las mismas, está destinada a cumplir la misión corriente de ajuste del haz luminoso, mientras que otra zona, dispuesta a continuación de la primera, sirve para la completa separación de la caperuza del estuche.

15. Para facilitar la explicación, se acompaña a la presente memoria descriptiva una lámina de dibujos, en la que se ha representado un caso de ejecución, que se cita solamente a título de ejemplo.

En el dibujo:

- 20- la figura 1ª representa una vista lateral de la zona del estuche, sobre la que se acopla la caperuza deslizante, y la figura 2ª es la vista, en sección alzada, del conjunto de caperuza y estuche acoplados según el modelo.

25. Consiste la invención en disponer sobre la zona cilíndrica -1- del estuche -2- de la linterna, la ranura helicoidal -3-, de desarrollo axial suficiente para dar lugar a las variaciones de enfoque deseadas, mediante giro de la caperuza -4-, cuyo tetón -5- queda alojado en el interior de la citada ranura, la cual, en su zona más retrasada, desemboca en un canal dirigido en sentido axial -6-, hasta encontrar a la
30. segunda ranura -7-, de paso adecuado y salida en el extremo -8-

15 F



22240

de la superficie -1-, en el sentido más conveniente.

5. La caperuza -4- ajusta a fricción suave sobre la citada superficie cilíndrica y forma un reborde interno -9-, contra el que se aplican, interiormente, el cristal protector -10- y el elemento reflector -11-, mediante el anillo expansivo -12- u otro medio similar.

10. El uso del dispositivo será el mismo que para los dispositivos corrientes de enfoque, en lo que hace referencia a ajuste del haz luminoso, pero en caso de ser necesario desmontar la caperuza -4-, para substituir el foco luminoso o el cristal protector -10-, bastará con hacer girar la caperuza -4- en el sentido conveniente, para que el tetón -5- llegue a ponerse enfrente de la ranura axial -6-, en cuyo momento bastará una ligera tracción en el sentido axial, seguida
-15. de una rotación en sentido contrario a la efectuada anteriormente, para que la caperuza -4- quede completamente separada del estuche de la linterna y en disposición de efectuar en élla las manipulaciones necesarias.

20. En el ejemplo representado en los dibujos se han dispuesto las dos ranuras con un paso aproximadamente igual y dirigido en el mismo sentido, pero, dentro de la esencialidad del invento, será posible disponer la ranura de salida en sentido contrario a la de enfoque y con el paso más conveniente a su funcionamiento.

25. La invención, dentro de su esencialidad, podrá ser llevada a la práctica en otras variaciones que las citadas únicamente a título de ejemplo, y a las que alcanzará igualmente la protección que se recaba. Podrá, pues, construirse en cualquier forma y tamaño, empleando para su fabricación los
30. materiales más adecuados a cada caso, combinados del modo más



conveniente para el logro del fin propuesto: por quedar todo é^llo comprendido dentro del espíritu de las reivindicaciones.

N O T A

Descrito el objeto y utilidad de la invención, se declaran como nuevas y de propia invención, las siguientes reivindicaciones:

5.

1^a.- Dispositivo de enfoque para linternas eléctricas, caracterizado esencialmente por el hecho de disponer el acoplamiento de la caperuza porta-reflector al estuche de la linterna, formado por una superficie cilíndrica situada en la zona adecuada del citado estuche, con la particularidad de que dicha superficie presenta ranuras embutidas hacia el interior, en las que juegan los correspondientes tetones fijos a la caperuza porta-reflector.

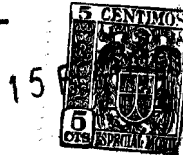
10.

2^a.- Dispositivo según la anterior reivindicación, en el que las ranuras de que está dotada la superficie de acoplamiento, en número variable, presentan una zona destinada al enfoque, organizada en forma de ranura helicoidal, cuyos extremos quedan cerrados, limitando el movimiento de giro de la caperuza.

15.

3^a.- Dispositivo según las precedentes reivindicaciones, caracterizado por el hecho de que las ranuras de la superficie de acoplamiento presentan una zona destinada a la separación de la caperuza porta-reflector del estuche de la linterna, dispuesta en forma helicoidal, con paso adecuado para su fácil manejo y dirigido en el sentido más conveniente,

25.



22240

quedando relacionada, en todo caso, con la ranura de enfoque, mediante una canal axial que une a un extremo de la citada ranura de enfoque con el extremo opuesto al de salida, de la ranura de separación de la caperuza.

5. 4ª.- Dispositivo según las precedentes reivindicaciones, caracterizado porque la caperuza porta-reflector, se acopla a fricción suave contra la citada superficie cilíndrica del estuche de la linterna, estando dotada de un reborde delantero contra el que se sujeta, interiormente, el cristal protector y el elemento reflector, mediante un anillo expansivo u otro elemento similar.

10. 5ª.- Dispositivo de enfoque para linternas eléctricas.

15. Según se describe y reivindica en la presente memoria descriptiva, que consta de cinco hojas, foliadas y escritas a máquina por una sola cara, acompañadas de una lámina de dibujos.

Madrid, a 15 de febrero de 1950.

TEODORO CAMPI CUSSO.

P.a.

JAIME ISERN MIRALLÉS
P. P



FIG. 1

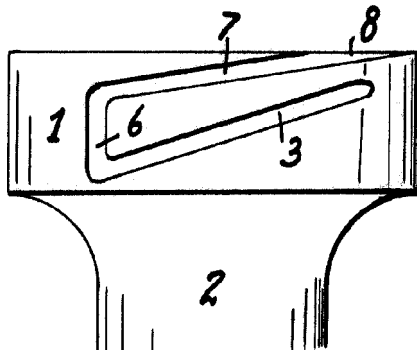
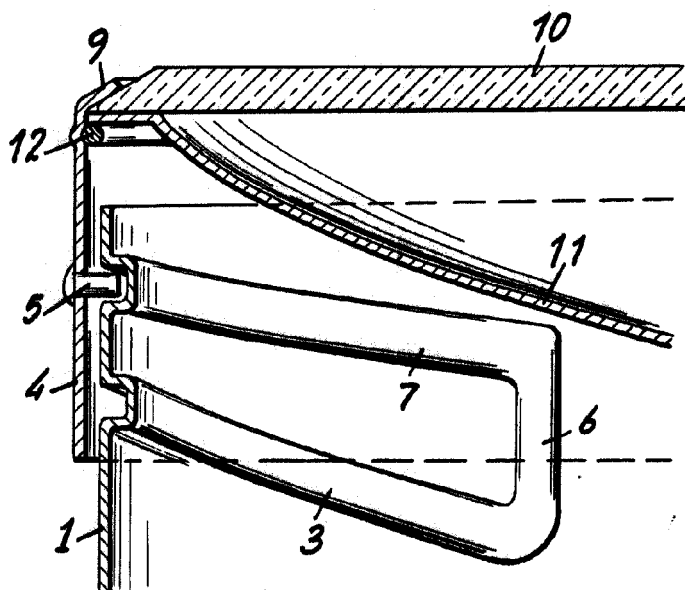


FIG. 2



Madrid, 15 Febrero 1950

Jaime Isarn

p.p.