



MEMORIA DESCRIPTIVA

para solicitar .

MODELO DE UTILIDAD
e n

E S P A Ñ A

por VEINTE años

por "Lanza surtidora con regulador de
cortina y chorro de agua"

A nombre de : Don José Martínez García

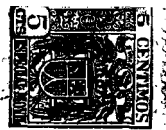
Domiciliado en: Calle de Toledo, nº 10, MADRID.

-o-

5 El objeto de la presente solicitud de Modelo de Utili-
dad, se refiere a una lanza surtidora que presenta la nove-
dad de que la regulación de cortina y chorro de agua se efec-
tua por el usuario con toda comodidad, con solo accionar la
empunadura y una tuerca de regulación; con el giro de la em-
puñadura se regula el chorro de agua y con el giro de la
tuerca se regula la cortina protectora.

10 Esta lanza proporciona el beneficio de la obtención có-
moda y fácil de una regulación de chorro de agua que sale
en forma de cable, es decir limpio. Asimismo proporciona el
beneficio de la consecución de cortina protectora de agua
pulverizada con un ángulo de 45º a 90º y con un diámetro
aproximado, dependiente de la presión del agua, de 5 m.

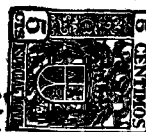
15 La lanza de referencia se compone de dos cuerpos, inte-
rior y exterior; el interior lleva en su extremo inferior,



o sea el opuesto a la boquilla, medio racor de enchufe rápido tipo Barcelona, de 45 roscado y soldado; a continuación un manguito ruleteado a fin de que sirva de empunadura para poder enchufar primero al extremo de una manguera, y segundo, girando a la izquierda, abrir el chorro de agua; sigue una tuerca cilíndrica roscada al cuerpo exterior con cuatro agujeros para llave de punto, que hace de prensa estopas entre el cuerpo interior y el exterior, sigue en la parte media interior una rosca cuadrada sobre la parte cilíndrica de dos pasos para avance rápido de abertura y cierre del chorro de agua, a continuación, en el extremo superior del cuerpo interior, lleva un cono de aluminio con tres nervios, fijado con tornillos avellanados, para dejar libre el paso de agua, que hace de cierre del agua sobre la boquilla de salida en su interior.

El exterior, posterior a la tuerca cilíndrica y hasta el tope de la tuerca de aluminio de apertura de la cortina, lleva una zona con rebaje suficiente para hacer agarre con un trenzado de cuerda de cáñamo, sigue una tuerca roscada de aluminio, con nervios para mejor agarre, y aro de goma para protegerlo de golpes; esta tuerca es la que sirve para abrir la cortina de protección, saliendo el agua en forma de abanico, pulverizada, con un ángulo de 45° a 90° y un diámetro de 5 m. (medida aproximada según la presión del agua), sigue, y ya al extremo superior de la lanza surtidor, una boquilla de salida de 10 mm.; el chorro de salida puede regularse a voluntad, de acuerdo con la necesidad desde el cierre total a la medida antes indicada, el agua sale en forma de cable, es decir, limpio el chorro, la cabeza lleva en la parte interior del cierre de la tuerca de aluminio con nervios, unas ventanillas fresadas intercaladas de paso de agua para la cortina de protección.

En el plano adjunto se ha representado, mitad vista exterior y mitad sección longitudinal, la lanza surtidora construida de acuerdo con los principios enunciados.



Como puede apreciarse, la lanza, se compone de un cuerpo cilíndrico (1) terminado por uno de sus extremos en medio racor de enchufe rápido tipo Barcelona (2) y por el otro en un calibrado cilíndrico.

55 El cuerpo cilíndrico lleva una rosca cuadrada de dos pasos (3) en la que rosca el tubo exterior (4) que por lo tanto al ser impulsado a mano a girar, avanza o retrocede según el sentido de giro. La junta entre los tubos (1) y (4) se efectúa por el prensa estopas (5) apretado por la tuerca (6).

60 La boquilla (7) se rosca en el otro extremo del tubo exterior (4) y sigue a este, naturalmente, en sus avances o retrocesos, lo que determina la regulación del chorro de agua por medio del cono de aluminio (8) que se fija por tres nervios.

65 La tuerca (9) en combinación con los orificios (10) regula la cortina protectora.

.--- N O T A ---.

Los puntos de invención propia y nueva que se presenta para que sea objeto de este Modelo de Utilidad por veinte años en España, son los siguientes:

70 1.- Lanza surtidora con regulador de cortina y chorro de agua, caracterizada por estar compuesta de dos cuerpos cilíndricos, uno interior y otro exterior ligados entre sí por medio de una rosca cuadrada de dos vías y provistos de junta estanca por medio de prensa estopas.

75 2.- Lanza surtidora con regulador de cortina y chorro de agua, caracterizada por que el cuerpo inferior se fija merced a un medio racor de enchufe rápido y por lo tanto, cualquier giro del cuerpo exterior determina un avance o retroceso del mismo.

80 3.- Lanza surtidora con regulador de cortina y chorro de agua, caracterizada por que el tubo exterior lleva roscada la boquilla que determina la regulación del chorro de agua al acercarse o alejarse de un cono de aluminio unido por tres nervios al tubo interior.

85

22238



4.- Lanza surtidora con regulador de cortina y chorro de agua, caracterizada por la existencia de orificios periféricos practicados en la boquilla que son susceptibles de obturación total o parcial por medio de una tuerca roscada a la misma, con lo que se regula la cortina protectora.

5.- Lanza surtidora con regulador de cortina y chorro de agua.

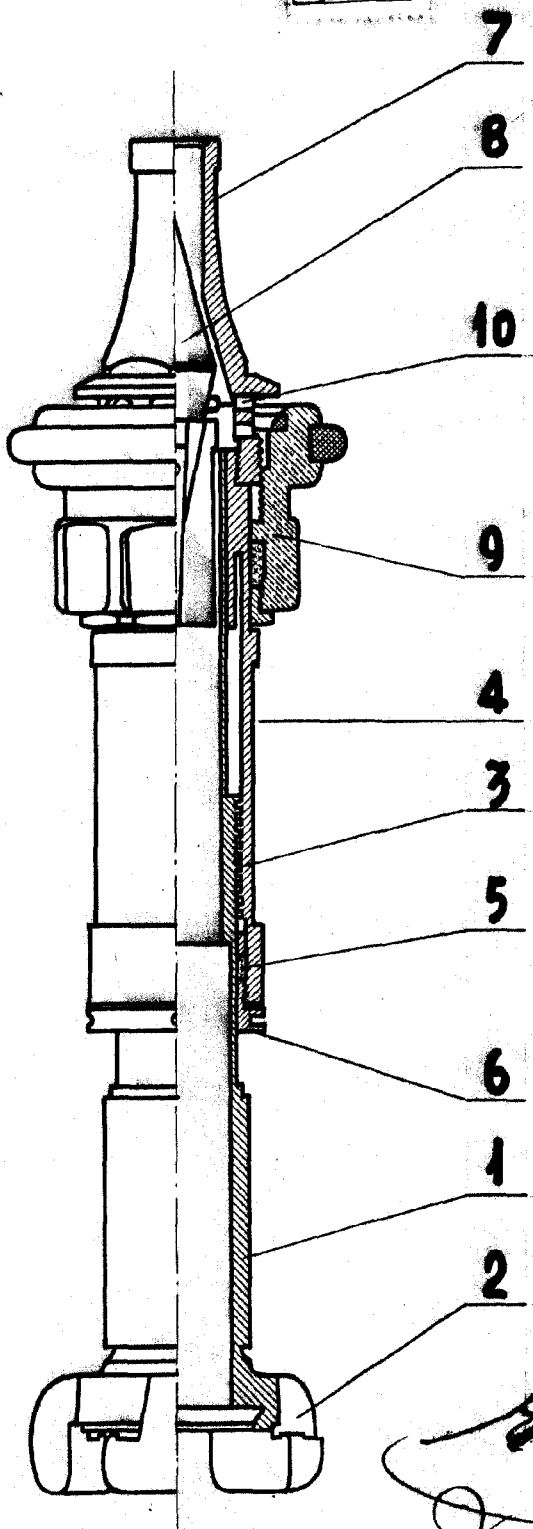
Tal y como se ha descrito en la memoria que antecede representada en el plano que se acompaña y para los fines que se han especificado.

Esta memoria consta de cuatro hojas escritas a máquina por una sola cara.

Madrid, 15 de Febrero de 1950

22238

10-23-37



E. L. Loring

inval