



14 FEB

MEMORIA DESCRIPTIVA
 =====

correspondiente a un MODELO DE UTILIDAD, cuyo registro se solicita por veinte años, para España, y sus Posesiones, a favor de la entidad "MADERA Y METAL, S.A.", de nacionalidad española, residente en MATARO (Barcelona), Calle del Carmen, nº 48, por "UN DISPOSITIVO PARA IMPEDIR EL ROCE EN LAS PARTES COINCIDENTES EN LOS METROS PLEGABLES ENTRE SI".

DESCRIPCION

5.- El objeto sobre que recae el Modelo de Utilidad que en esta memoria se describe, es nuevo y de invención propia de D. Mariano Cid García, Gerente de la entidad solicitante, y, según el enunciado expresa, trata de un dispositivo de aplicación en los metros plegables para evitar el rozamiento de las partes coincidentes de los mismos al plegarse.

10.- Es sabido que los metros articulados plegables que en la actualidad se conocen adolecen del defecto de su rápido desgaste en las partes que coinciden al efectuarse el plegado, debido al rozamiento de unas contra otras.

Tal defecto determina la rápida mutilización de estos

22234



15.- elementos a causa de que la numeración o graduación señalada en ellos llega a borrarse completamente por desgaste total de la superficie en que lleva la grabación, o por levantamiento de la pintura .

20.- El invento que aquí se presenta trata de subsanar tal defecto por completo y por ende de presentar al mercado estos metros con un grado de perfección mucho mayor que los conocidos y con la garantía de que los grabados no sufren desgaste y pueden utilizarse hasta la inutilización total por vida propia del metro.

25.- Con el fin de no extendernos en consideraciones que fácilmente se deducen de la exposición y gráficos complementarios de esta memoria, a continuación se expone, solo a título de ejemplo, una forma de regulación práctica del invento con lo que será mucho más fácil la interpretación.

30.- En el dibujo adjunto la figura 1ª representa una porción de metro plegable semi-extendida mostrándose en ella el objeto que constituye la reivindicación característica del invento.

Y la figura 2ª es el mismo elemento plegado visto lateralmente.

35.- Por tanto el invento consiste sencillamente en la aplicación sobre las regletas parciales de madera (1) constitutivas del todo o metro de unas chapitas (2) rectangulares o de otra forma apropiada, que se calavan o fijan en las caras opuestas a las piezas de articulación normalmente utilizadas para el plegado de estos metros, de manera que estas chapitas (2) queden enfrentadas, las de una pieza de madera con la de la opuesta coincidente y con los extremos metálicos del principio y del fin de la unidad métrica utilizada componente del todo.

40.- Con este sistema se evita en absoluto todo el rozamiento de las partes coincidentes extremas de las regletas parciales que hasta ahora carecían de protección.

45.-

REIVINDICACIONES

1ª.- "UN DISPOSITIVO PARA IMPEDIR EL ROCE DE LAS PARTES COINCIDENTES EN LOS METROS PLEGABLES ENTRE SI", caracterizado

22234



50.- por el hecho de llevar fijas , clavadas, incrustadas o ~~av~~avadas , en los extremos de las regletas que han de coincidir por superposición al plegarse, unas plaquitas o chapitas metálicas de manera que la fijada en un extremo coincida con la del otro tocándose.

55.- 2ª.- El mismo dispositivo caracterizado porque las chapitas de las regletas segunda y penúltima coinciden y tocan sobre los refuerzos de la unidad de medida utilizada situados en los extremos de la misma unidad.

3ª.- "UN DISPOSITIVO PARA IMPEDIR EL ROCE DE LAS PARTES COINCIDENTES EN LOS METROS PLEGABLES ENTRE SÍ".

60.- La presente memoria descriptiva consta de tres hojas foliadas y escrita por una sola de sus caras, componiendo un total de líneas sesenta y una incluyendo la presente.

Madrid, 14 de febrero 1.950

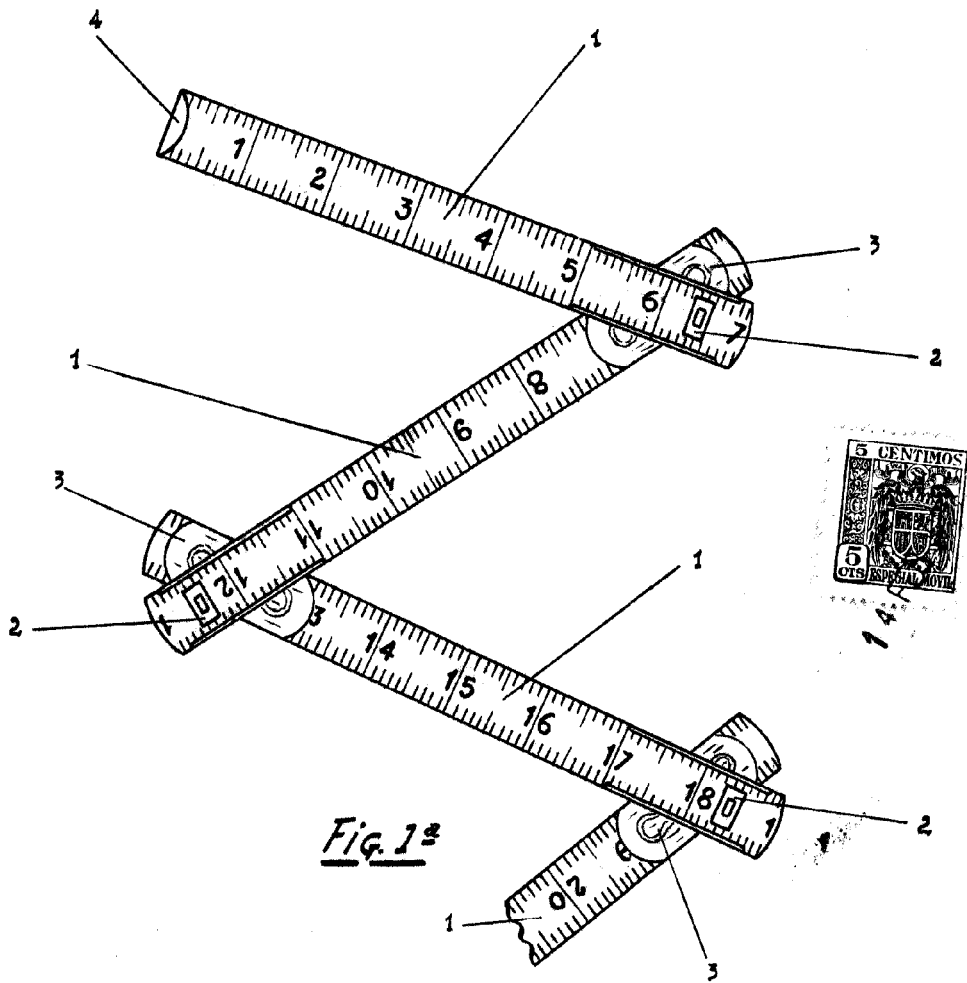


Fig. 1ª

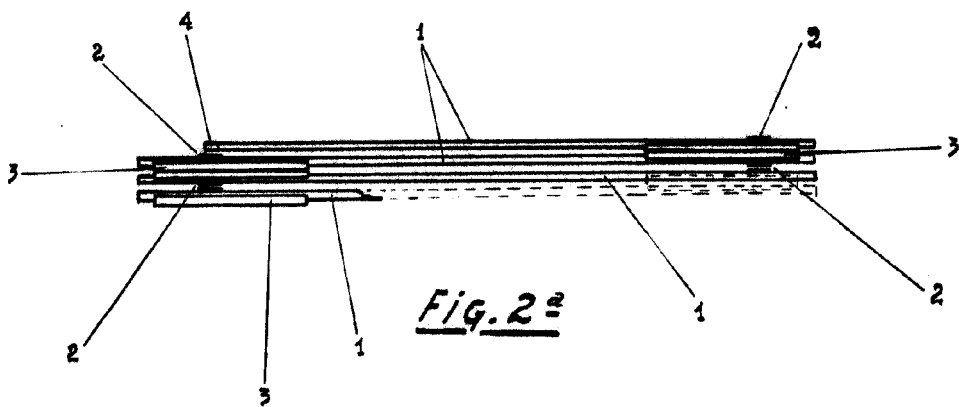


Fig. 2ª

Madrid, 14 febrero 1.990

[Handwritten signature]
MADERA Y METAL S.A.
P.R.

ESCALA VARIABLE