

27  
22231



MEMORIA DESCRIPTIVA

DE

MODELO DE UTILIDAD

EN

ESPAÑA

por veinte años

a favor de ECLIPSE, S. A. - domiciliado en Madrid,  
Av. de Calvo Sotelo, 37

de nacionalidad Española

por "DISPOSITIVO PARA LA RETENCION DE HOJAS DE VENTANAS"

2223 1<sup>a</sup> 4 FE



El Modelo de utilidad que se solicita se refiere a un nuevo tipo de gancho para retención de las hojas de las ventanas y que presenta la novedad y utilidad, que en lugar de estar colgando del muro, con lo cual  
5 cualquiera puede engancharse en el retenedor exponiéndose a la rotura de un traje. Va éste empotrado en el muro sobresaliendo solamente una pequeña porción que lleva una uñeta para poder sacar con facilidad el gancho de su alojamiento.

10 Para mejor comprensión de la descripción que sigue, se presentan dos hojas de planos en las que:

La fig. 1, es una placa de metal o de otro material apropiado de forma rectangular que lleva una ventana estrecha y larga para alojamiento y escudo del  
15 gancho, con dos orificios, uno en su parte superior y otro en la inferior para la fijación en el mismo, bien por medio de tornillos o clavos.

La fig. 2 es una vista lateral, en la que -1- es el escudo o chapa de la fig. 1, que va provista de dos  
20 orejas que sirven para que por medio de un bulón gire la pieza -2- que es el gancho propiamente dicho y que entra y sale con facilidad por la abertura rectangular del escudo. Este gancho lleva una uñeta -5- para poder sacar el gancho de su alojamiento.

25 Las figs. 3, 4, 5 y 6 son distintas vistas de la anilla de la nariz, que se fija en la hoja de la ventana.

Las figs. 7 y 8 son vistas en lateral y en alzado del dispositivo completo.

30 Para la colocación de la pieza -7- se cajeará el

2223 1



muro o sitio donde se vaya a colocar el gancho.

Su funcionamiento es el siguiente:

5 Con la uña se saca el gancho de su alojamiento y se engancha en la anilla de la nariz. Cuando se quieren dejar libres las hojas se suelta el gancho y por su propio peso bascula sobre su eje y queda alojado en la caja hecha en el muro.

N O T A

10 Se reivindicacion como propios y nuevos para que sean objeto de registro de un Modelo de Utilidad, en España, por veinte años, los puntos siguientes:

15 1.-,Dispositivo para la retención de hojas de ventanas, caracterizado por una placa metálica o de otra substancia, provista de orejetas, en las que por medio de un bulón se fija el gancho retenedor.

2.- Dispositivo para la retención de hojas de ventanas, según la reivindicación 1, caracterizado porque la chapa de la reivindicación 1ª lleva una abertura estrecha y larga para dar paso libre al gancho.

20 3.- Dispositivo para la retención de hojas de ventanas, según las reivindicaciones 1 y 2, caracterizado porque este conjunto se fija bien en el muro o en las contraventanas, cajeándolo para alojar en él el gancho cuando no esté actuando.

25 4.- Dispositivo para la retención de hojas de ventanas, según las reivindicaciones 1, 2 y 3, caracterizado porque el gancho lleva una pequeña uñeta para facilitar la salida de su alojamiento y colocación en la anilla de la nariz.

30 5.- DISPOSITIVO PARA LA RETENCION DE HOJAS DE

114



22231

VENTANAS.

Todo conforme se describe en la memoria que antecede, se ilustra como ejemplo de ejecución en los planos unidos a ella y se reivindica en su Nota.

5 Esta memoria consta de cuatro hojas foliadas y escritas a máquina por una sola cara y dos hojas de planos.

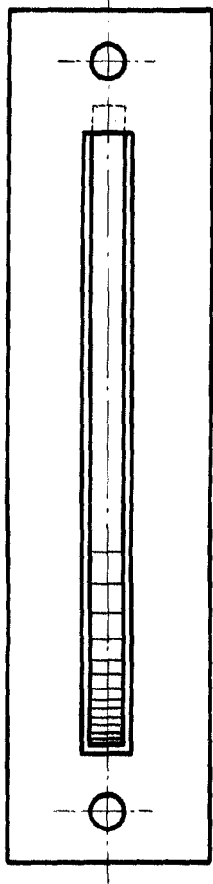
Madrid, 14 de Febrero de 1.950

Eclipse, S.A.

P.A.

IAVINA Y BOTELLA

Fig 1



22231 Fig 2

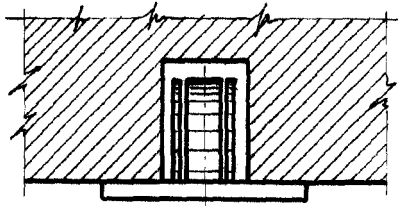
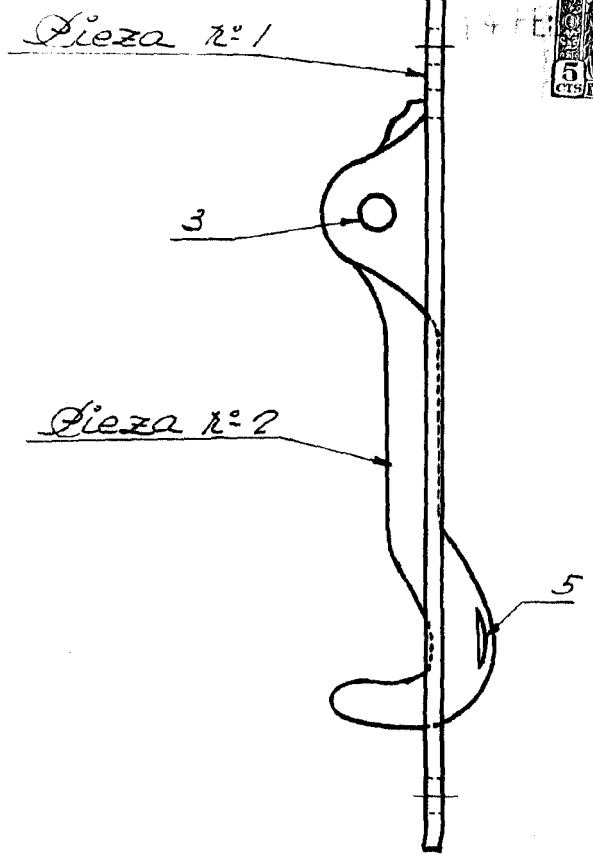


Fig 3

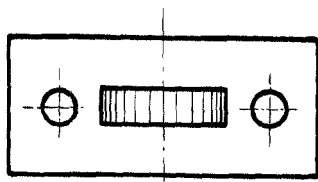


Fig 4

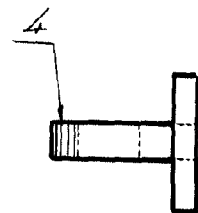


Fig 6

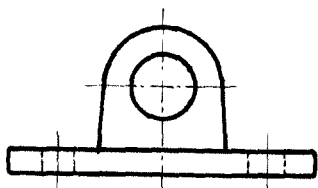


Fig 5

14 FEB 1950

Escata variable

*[Handwritten signature]*

22231

14 FEB



Fig 7

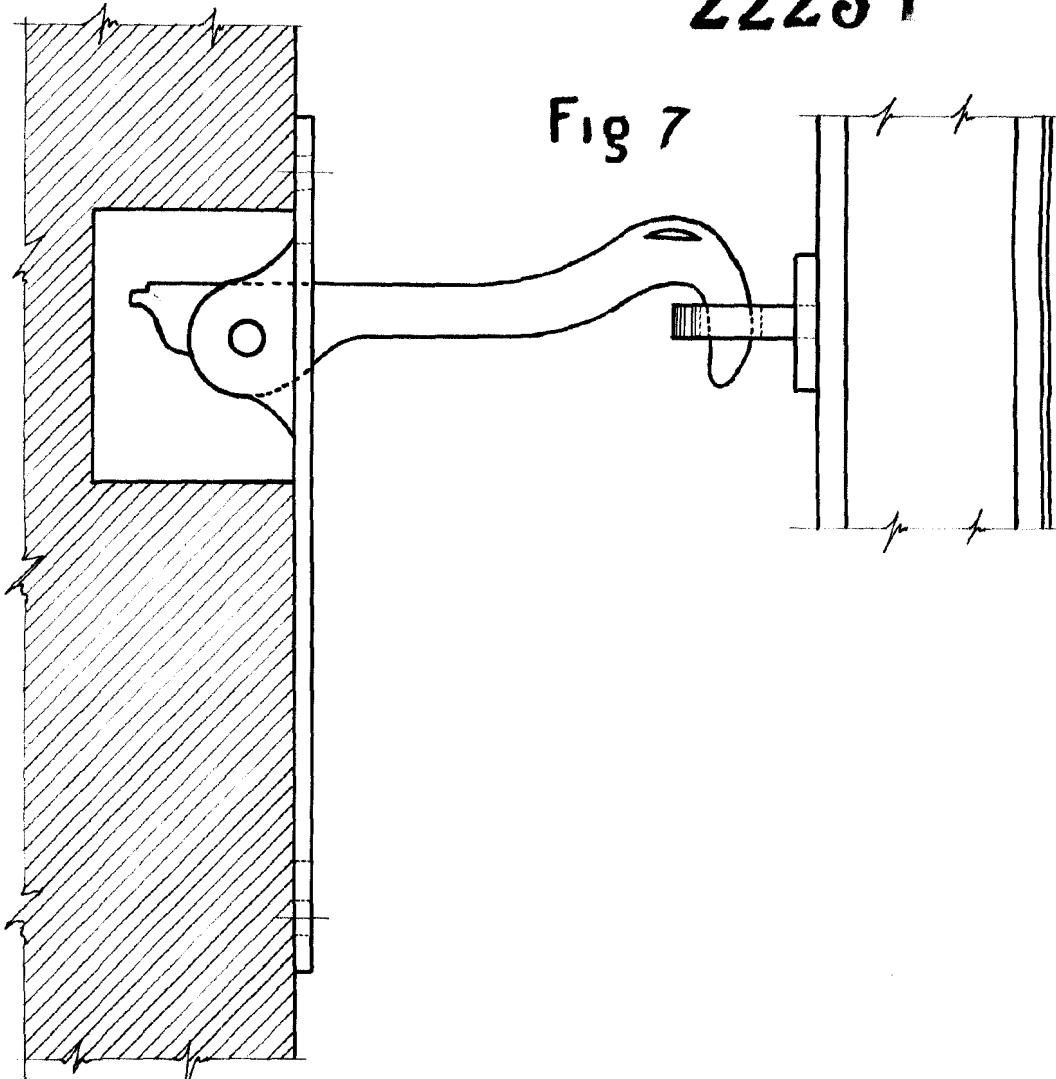
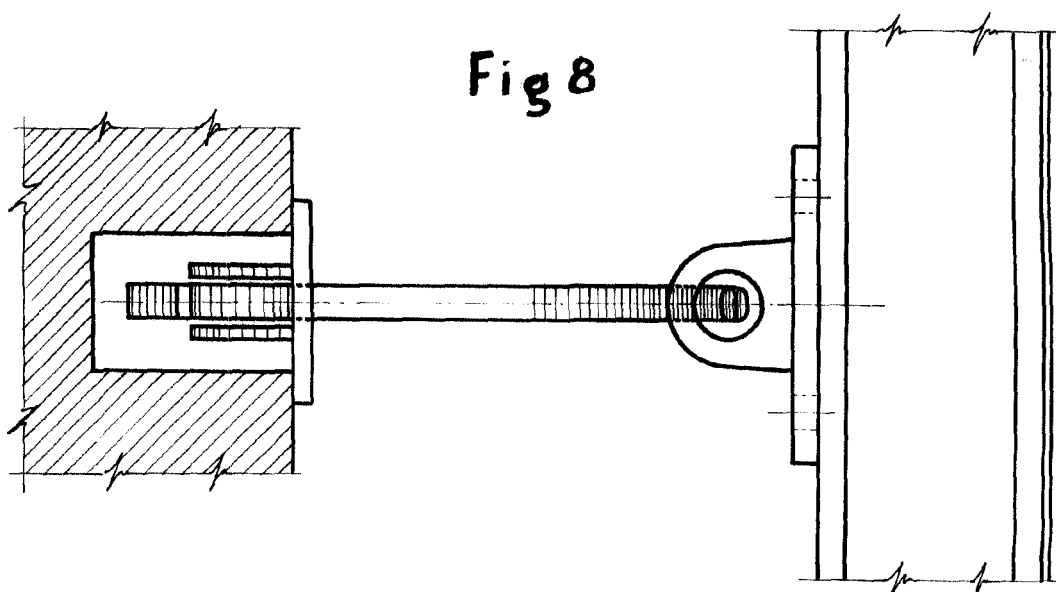


Fig 8



14 FEB 1950

Escala variable

*[Handwritten signature]*