

22230



M E M O R I A D E S C R I P T I V A

que se acompaña a la solicitud de un

MODELO DE UTILIDAD

por veinte años en España,

a favor de

la Entidad " YEREGUI, VILLANUEVA Y COMPA S. L. "

de nacionalidad española,

domiciliada en RENTERIA (Guipúzcoa)

por :

" JUEGO DE TAZA Y PLATO, EN MATERIAL PLASTICO " .

=====

El juego de taza y plato, fabricado en materiales plásticos ó resinas artificiales, a que hace referencia esta Memoria y que es objeto del correspondiente privilegio de MODELO DE UTILIDAD, ofrece características y ventajas propias tales, que lo hacen infinitamente superior a los demás utensilios, conocidos hasta la fecha.

DESCRIPCION:

Tanto la taza como el plato, están contruidos en material plástico, siendo la primera (Figura 1), de



10

forma variable, con su pared -A- en escocia más o menos alargada, lisa interior y exteriormente, el igual que su fondo -B- por la parte interna, mientras que éste, por su parte externa, presenta un reborde -C- en todo su perímetro, que hace formar un hueco en su fondo +E-, volviendo a elevarse en su parte central -D-. El asa es de forma clásica, con un pequeño resalte en el vértice de su parte superior.

15

20

Iguales características (por tratarse de un juego combinado) ofrece el plato (Figura 2) en lo que se refiere a su borde o pared (H-, a su fondo interior -I-, al reborde exterior -J- de su fondo -L-, y a la elevación central -K-. Aparte de ello, termina, por su parte superior, en un reborde ó saliente -G-, más ó menos acentuado.

25

En la hoja de dibujos que se acompaña:

La Figura 1, representa una taza en una vista en alzado, (la mitad izquierda aparece en corte).

La Figura 2, es una vista en alzado del plato (la mitad izquierda aparece también en corte).

30

Elementos ó partes, marcados en la Figura 1:

A.- Pared de la taza.

B.- Fondo de la misma (parte interior).

C.- Rebordo inferior.

D.- Elevación central bajo el fondo (parte exterior).

E.- Fondo (parte exterior).

F.- Asa.

Elementos ó partes, marcados en la Figura 2:

G.- Rebordo superior de la pared del plato.

H.- Pared del plato.

I.- Fondo del plato (parte interior).

40

22230

= 3 =.

13 FEB 6



J.- Reborde inferior.

K.- Elevación central bajo el fondo (parte exterior).

45 L.- Fondo (parte exterior).

M.- Reborde superior (marcado también con -G-.

50 La forma y dimensiones de la taza y el plato, objeto de este MODELO DE UTILIDAD, son susceptibles de varias (siempre combinadamente) para adaptarse a las múltiples necesidades (café, cortado, desayuno, chocolate y análogos) de esta clase de juegos, siempre dentro de los conceptos mencionados y sin desvirtuar el invento a que nos referimos.

55 Dicho juego será fabricado en toda clase de materiales plásticos ó resinas artificiales de los dos grupos: termoplásticos ó termoestables, y en toda la gama y combinaciones de colores, susceptible de conseguirse con los indicados materiales.

N O T A.

60

=====

65

EL MODELO DE UTILIDAD que se solicita por veinte años en España, por " JUEGO DE TAZA Y PLATO, EN MATERIAL PLASTICO ", a favor de la Entidad " YEREGUI, VILLANUEVA Y COMP^a S.L.", de nacionalidad española, recaerá sobre las particularidades características de las siguientes REIVINDICACIONES:

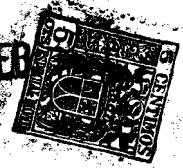
70

1^a. - Juego de taza y plato, en material plástico, en que la primera, de forma variable, con su pared en escocia mas ó menos alargada, lisa interior y exteriormente, al igual que su fondo por la parte interior, presenta en éste, por su parte externa, en todo su perímetro, un reborde, que hace formar un hueco en dicho fondo, volviendo a elevarse en su parte central.

22230

= 4 =.

13 FEB



75

El asa, de forma clásica, tiene un pequeño resalte en el vértice de su parte superior.

80

2ª. - Juego de taza y plato, en material plástico, según la anterior reivindicación, caracterizado en que el plato es de iguales características que la taza, por tratarse de un juego combinado, en lo que se refiere a su pared ó borde, fondo interior, reborde exterior de su fondo y a la elevación central del mismo, y, aparte de ello, terminando dicho plato, por su parte superior, en un reborde ó saliente, más ó menos acentuado. - El aludido juego, será fabricado en materiales plásticos ó resinas artificiales de los dos grupos: termoplásticos ó termoestables, y en toda la gama y combinaciones de colores, susceptible de lograrse con los citados materiales.

85

90

3ª. - " JUEGO DE TAZA Y PLATO, EN MATERIAL PLASTICO ".

95

Todo conforme a lo descrito en la precedente Memoria, que consta de cuatro hojas, foliadas y mecanografiadas por una sola cara, representándose a título de ejemplo, no limitativo, en la hoja de dibujos y diseños que se acompañan.

Madrid, 13 de Febrero de 1950.

HELIODORO FOLLO

22230

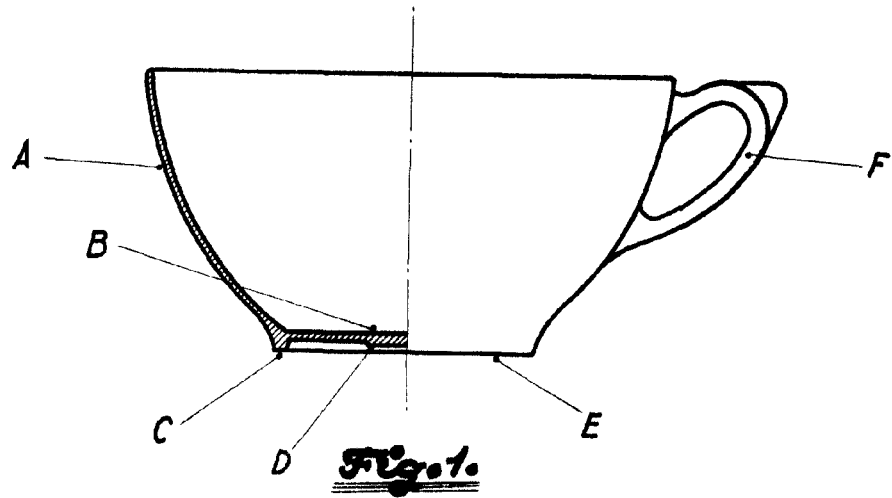


Fig. 1.

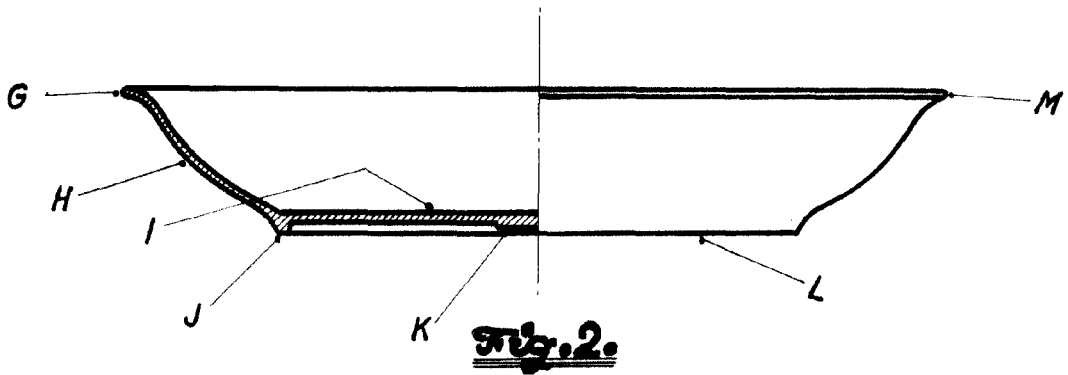


Fig. 2.

Encala Variable.
Madrid, 7 Febrero de 1950.