

22229



E/ND-1-

MODELO de UTILIDAD

que por veinte años, se solicita, como propio y nuevo, a favor de don José Angel Sanchez Ruiz, de nacionalidad española y domiciliado en San Sebastian, que ha de recaer sobre

TAPON PRECINTO IRRENVASABLE.

Memoria descriptiva.

-o-o-o-o-o-o--o-o-o-o-o-

El presente registro de Modelo de Utilidad, tiene por objeto garantizar la explotación exclusiva, en todo el territorio nacional, de un tapon precinto irrenvasable, conforme se describe a continuación, y se representa, en forma gráfica, aunque a título de ejemplo.

5

Ha sido y sigue siendo una preocupación de la mayoría de los industriales dedicados a la elaboración y envasado de líquido, sobretodo bebes-ribles, de marcas acreditadas, el evitar, lo mejor

10



posible, que, una vez vaciados los envases, vuelvan a ser rellenos con productos a granel, adquiridos a bajos precios y expendidos al amparo de sus acreditadas marcas, con notorio perjuicio de sus intereses y engaño manifiesto del publico, que los adquiriera y consuma.

15

Es por tanto casi un deber de ciudadanía contribuir, en forma mas o menos eficaz, a la evitación de éste lamentable hecho, por lo que, el que suscribe, tras un detenido estudio de sus mas mínimos detalles sometió a la superior aprobación el registro de propiedad del modelo de este tapon, cuyas características, se exponen a continuación:

20

PRIMERA.- Constituir una sola pieza el tapón en sí, con un faldón precinto (fig.1)- (3), que lo adapta y asegura al cuello del recipiente, consiguiendo el ajuste interior mediante una arandela de corcho (1), de la misma figura. Una vez ajustado el precinto, sin inutilización del referido faldón, no puede ser separado el tapón y relleno el envase.

25

SEGUNDA.- Válvula de retención Fig.1 (4) y fig.2 con sistema de guías en la plaquita de cierre, Fig.2 (1), superficie rayada, que impide el estacionamiento de la misma en posición oblicua y con ello la posibilidad del relleno, produciéndose al perder el recipiente su horizontabilidad el cierre automático.

30

TERCERA.- Dispositivo de rejilla del fondo de la válvula de retención (fig.2), que impide la entrada del aire y salida del líquido, en forma brusca, deslizando ambos, por la acción difusora del sistema, con la mayor suavidad.

35

CUARTA.- Juego de arandelas taladradas Fig.1 (6) y figs. 3, 4, 7 y 8, dispuestas, en el interior

40



45 del tapón, entre el casquete y la valvula, de tal forma que impiden el acceso a esta última, con el fin de evitar su normal funcionamiento.

50 QUINTA.- Tapilla de obtureacion del cuello del tapon, formando parte del mismo, de tal modo que para dar salida al líquido, deberá ser cortado o perforado el disco de cierre, fig.6 (1). Esto tiene ademas la ventaja, no solo, de garantizar la autenticidad del contenido del envase, sino de evitar tambien posibles derrames y filtraciones.

55 SEXTA.- Por último, un tapon a rosca (fig. I-7), con ajuste de corcho, cierra la boca de salida e impide el derrame o evaporacion de líquido envasado, una vez que se inicia el consumo.

60 La forma, materiales, dimensiones, seran variables y en general cuanto sea accesorio y secundario, siempre que no altere, cambie o modifique la esencialidad del invento descrito antes.

65 Los términos, en que queda redactada ésta memoria, son ciertos y fiel reflejo del invento, y seran tomados con caracter amplio y nunca en forma limitativa, reservandose el peticionario, el derecho a obtener los oportunos registros complementarios que la practica, le vaya aconsejando.

=====

Nota de

70 Reivindicaciones.

Se reivindica, como de la propia y nueva invención, a favor de D. José Angel Sanchez Ruiz, de nacionalidad y residencia españolas, por los extremos que se mencionan a continuación:

22299

- cuatro -



75

PRIMERO.- Por un tapon precinto irrenvasable, de forma obturada, constituyendo una sola pieza el tapón en si, con un faldon precinto, que lo adapta y asegura al cuello del recipiente, el cual una vez ajustado, sin inutilizacion del faldon, no pue de ser separado el tapón ni rellenado el envase.

80

SEGUNDO.- Por un tapón precinto irrenvasable, con valvula de retencion, que impide el estacionamiento de una plaquita en posición oblicua, y con ello la posibilidad de relleno, produciendose al perder su horizontabilidad, el recipiente, su cierre automático.

85

TERCERO.- Por un tapón precinto irrenvasable, en que la valvula de retencion, lleva una rejilla del fondo, que impide la entrada del aire y salida del líquido en forma brusca, deslizandose ambos, por la acción difusora del sistema, con la mayor suavidad, evitandose derrames y filtraciones, garantizandose posibles ~~xxxx~~ falsificaciones, o sea autenticidad del contenido del envase.

90

CUARTO .- Por un TAPON PRECINTO IRRENVASABLE.

95

Tal y como se describe en la memoria precedente y para los fines, que en la misma, se dejan especificados, la cual consta de cuatro hojas y en forma mecanografiada, por una sola cara, y otra de planos, para la mejor comprensión del invento.

100

Madrid, a trece de febrero de mil novecientos cincuenta.

P. A. de don Jose Angel Sanchez Ruiz,

E. Rodriguez de Rivas,

P.P.

105.-

E/ND-1

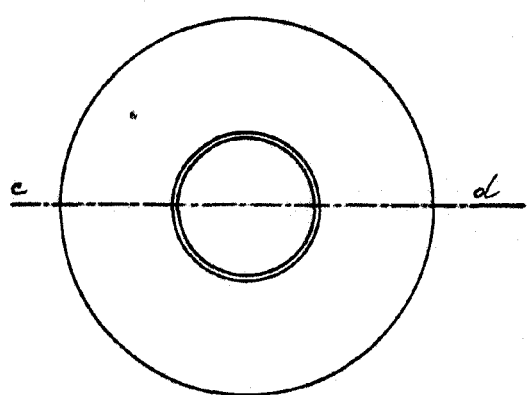
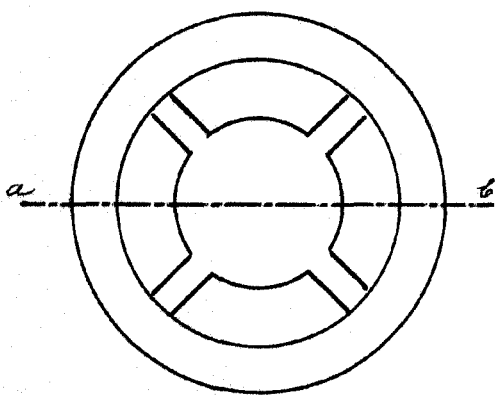
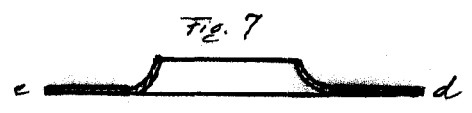
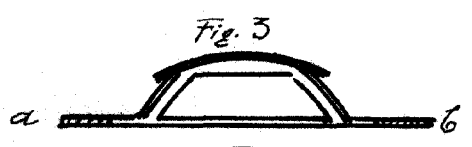
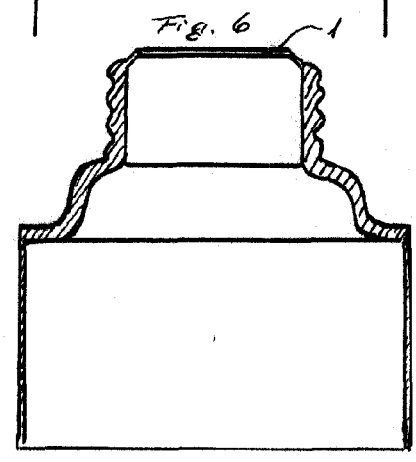
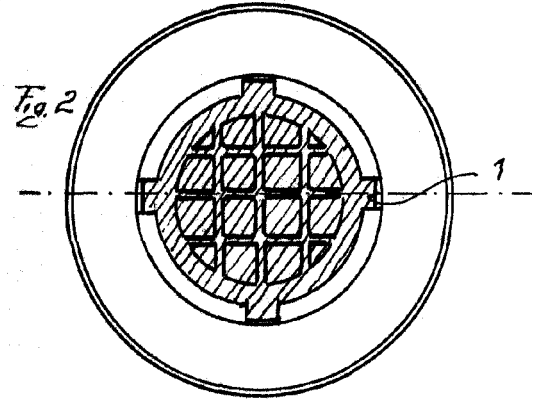
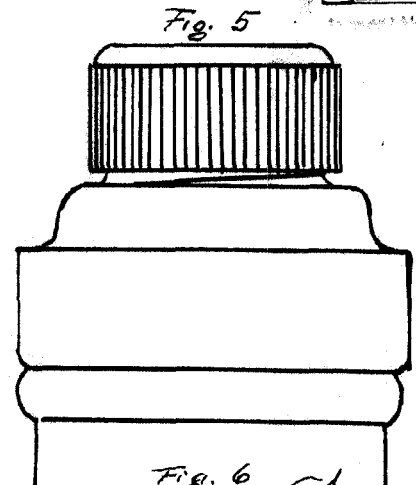
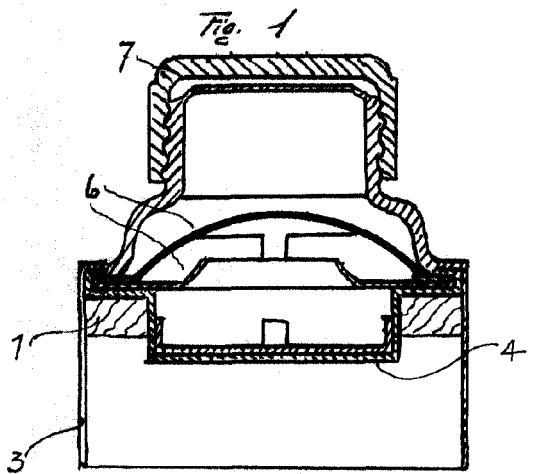


Fig. 4

Fig. 8

San Sebastian 7 Febrero 1950

Escala variable

Jose Angel Sanchez Ruiz
DIPLOMADO EN DISEÑO INDUSTRIAL
R. J. R. POOER

bruno