



MEMORIA DESCRIPTIVA  
de un  
MODELO DE UTILIDAD  
por  
"UN CONJUNTO DE SERVICIOS HIGIENICOS AUNADOS  
Y UBICADOS EN REDUCIDO ESPACIO"

-----

Cuyo registro se solicita por VEINTE AÑOS, para España y sus posesiones, a favor de Don Sebastian Jesús Ruiz Acevedo, de nacionalidad española, residente en Madrid, Avenida Reina Victoria núm. 8.

La falta de espacio en la mayoría de los pisos que modernamente se construyen, especialmente en aquellos que se dedican a las clases modestas, origina problemas de muy difícil solución, siendo necesario reducir las comodidades de los mismos y hasta suprimir servicios elementalmente exigibles e imprescindibles para armonizar con el evidente progreso de nuestro tiempo.

Asimismo, el montaje de baños y cuartos de aseo en casas antiguas, carentes en gran parte de este adelanto por haber sido levantadas cuando todavía no se había generalizado este género de instalaciones, se hace sumamente difícil y costoso, siendo estos inconvenientes razón de deficiencias en cuanto a confort e higiene que resultan más ostensibles actualmente por contraste.

Para solventar aquella dificultad y subsanar esta omisión,

22228

13 FEB



ha sido ideado el conjunto objeto de este registro, satisfacción cumplida a todas las exigencias de confortabilidad y salubridad, fácilmente asequible y especialmente acondicionado para ocupar reducidísimo espacio.

20       Consta en esencia este modelo de un conjunto de servicios higiénicos compuesto de lavabo, retrete, bidé y ducha, formando un solo cuerpo adaptable para habitaciones de tan ínfimas medidas como la que corrientemente ocupa un sencillo retrete. Ello es debido a la ingeniosa disposición de un lavabo plegable y una pieza susceptible de ser utilizada indistintamente como bidé o como retrete, todo ello establecido sobre una plataforma adecuada para piso de ducha.

Para mejor comprensión, en los adjuntos dibujos se representa un ejemplo de realización práctica.

30       La Fig. 1ª nos muestra en perspectiva el conjunto de que tratamos, con el lavabo desplegado y en condiciones de ser utilizado.

La Fig. 2ª nos ofrece la misma perspectiva, pero en ella el lavabo aparece plegado y, por consiguiente, el conjunto propicio para ejercer funciones de retrete o bidé.

35       La Fig. 3ª representa un corte en sección del conjunto que se describe; el lavabo, desplegado para mejor observación, y la ducha en la parte superior del dibujo, tal y como en la práctica habrá de instalarse para su funcionamiento.

40       Por último, la Fig. 4ª es una vista de la superficie superior de la pieza retrete-bidé, distinguiéndose particularmente la disposición de la tapa cuya misión es cubrir el bidé cuando la pieza se utiliza como retrete.

45       En las citadas Figuras, se aprecian con claridad los distintos elementos que integran este conjunto de servicios higiénicos y que pasamos a enumerar:

(A) es el lavabo, cuyas aguas son recogidas por el embudo

22228

13 FEB



(B) a través de los orificios de desagüe (O) y de nivel (P).

50 (C) nos representa el depósito de agua del retrete, que es accionado mediante la manivela (W).

(D) constituye una caja contenedora de papel de medida y configuración apropiadas para adaptarlo sobre el retrete y que ejerza funciones de asiento, saliendo al exterior por la ranura (Y). Para abrir la caja contenedora del papel, se  
55 ha establecido la trampilla (X).

El agua procedente del lavabo, desagua por el tubo (E), junto al cual discurre el tubo (F), que conduce el agua del depósito del retrete, uniéndose ambos en el tubo general (G).

60 (H) es el retrete propiamente dicho, en cuya parte delantera se ha establecido el bidé (I) al que puede adaptarse la tapa (S) cuando ha de quedar inutilizado por emplearse exclusivamente el retrete.

(R) representa el asiento común del retrete y del bidé. El bidé está provisto de su propio tubo de desagüe (J), practicable a voluntad mediante la válvula exterior (K), así como  
65 de las llaves (L) para aguas fría y caliente.

El retrete lleva dispuesto su sifón (M).

La plataforma sobre la que se encuentra montado el conjunto, está especialmente proyectada para que sirva de piso de  
70 ducha, habiendo sido dotada del desagüe (N).

Para que el lavabo, al replegarse, quede sujeto en la debida posición vertical, se ha previsto el muelle (Q), cuya acción se complementa por el gancho (U) que actúa sobre el pivote del mismo lavabo. Este pivote, se desliza por la ranura (T), en la cual se ha establecido un muelle interior que  
75 tiene por misión impedir la brusca caída del lavabo. (V) es el eje sobre el que gira el lavabo.

Por último, en los laterales del retrete-bidé se han practicado las cavidades (Z), aplicables como jabonera una y co

22228

13



80 proveedora de papel higiénico la otra.

Cuanto queda dicho es fiel reflejo de la invención, debiendo tomarse con carácter amplio y nunca en forma limitativa y pudiendo ser variables cuanto afecta a detalles de constitución, dimensiones, material empleado, etc., siempre y cuando no altere la esencialidad del modelo.

REIVINDICACIONES.

Se reivindican a favor de Don Sebastian Jesús Ruiz Acevedo, de nacionalidad española, los términos que a continuación se indican:

90 PRIMERA.- Un conjunto de servicios higiénicos aunados y ubicados en reducido espacio, caracterizado por que sobre una plataforma base, utilizable como piso de ducha y provista de desagüe, se establece un cuerpo constituido por dos piezas esenciales: una susceptible de ser empleada como retrete y bidé indistintamente, y otra que forma un lavabo.

100 SEGUNDA.- Un conjunto de servicios higiénicos aunados y ubicados en reducido espacio, según reivindicación primera, caracterizado por que el lavabo es asimismo susceptible de girar sobre un eje que permite su plegado y fijación en sentido vertical, mediante un muelle y un gancho que se complementan.

105 TERCERA.- Un conjunto de servicios higiénicos aunados y ubicados en reducido espacio, según reivindicaciones anteriores, caracterizado por que el retrete-bidé lo constituye una sola pieza, de asiento común, pudiéndose a voluntad establecer una tapa sobre el receptáculo del bidé para independizarlo del retrete.

110 CUARTA.- Un conjunto de servicios higiénicos aunados y ubicados en reducido espacio, según reivindicaciones ante-

22228

115 riores, caracterizado por que sobre los laterales de la pieza retrete-bidé se disponen dos cavidades utilizables respectivamente como jabonera y depósito de papel higiénico, y sobre la superficie frontal las llaves que actúan sobre los grifos y válvulas de desague del bidé.

QUINTA.- UN CONJUNTO DE SERVICIOS HIGIENICOS AUNADOS Y UBICADOS EN REDUCIDO ESPACIO.

120 Todo conforme queda descrito en la presente Memoria, que consta de CINCO HOJAS mecanografiadas, foliadas por una sola cara y dibujos que se acompañan.

Madrid, 13 de febrero de 1950.

ANTONIO FERNANDEZ PASCUAL  
A.P.

*Antonio Fernandez Pascual*



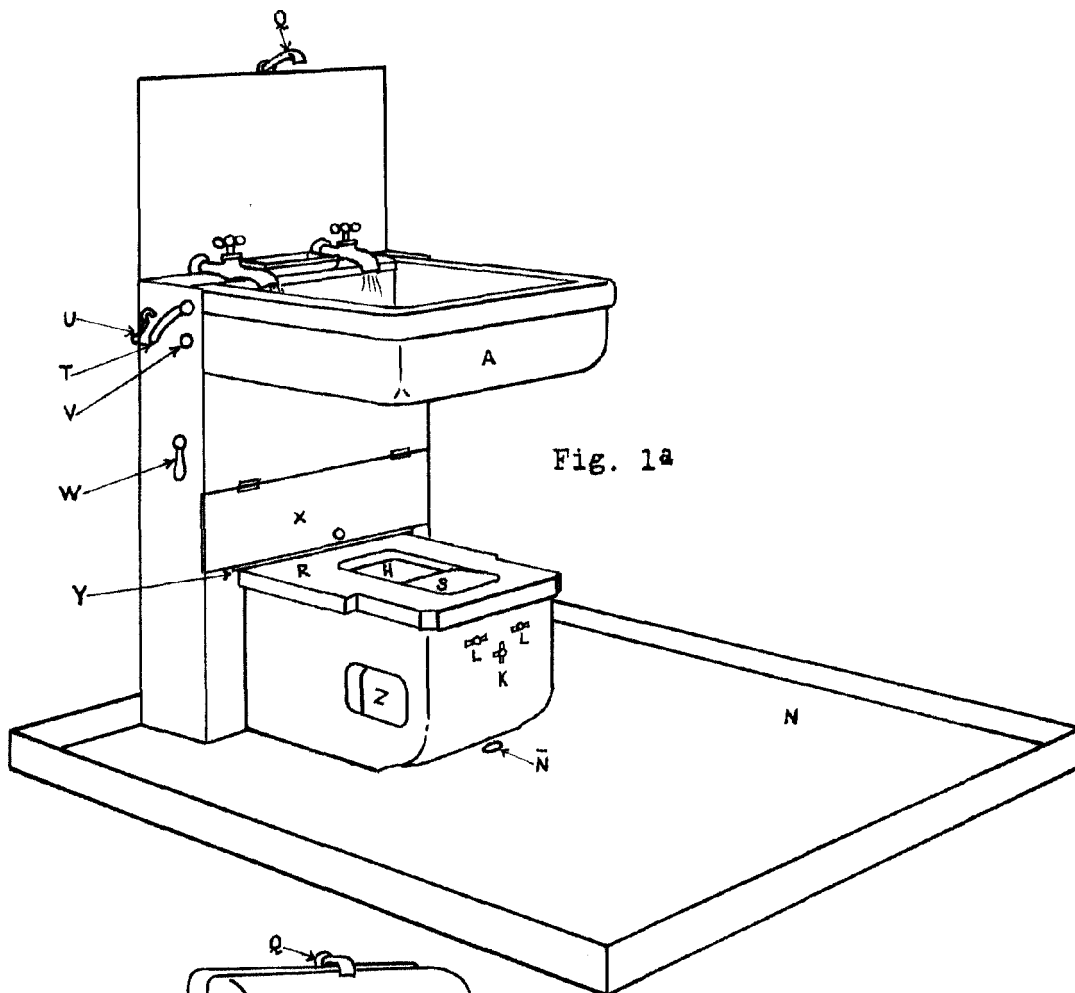


Fig. 1a

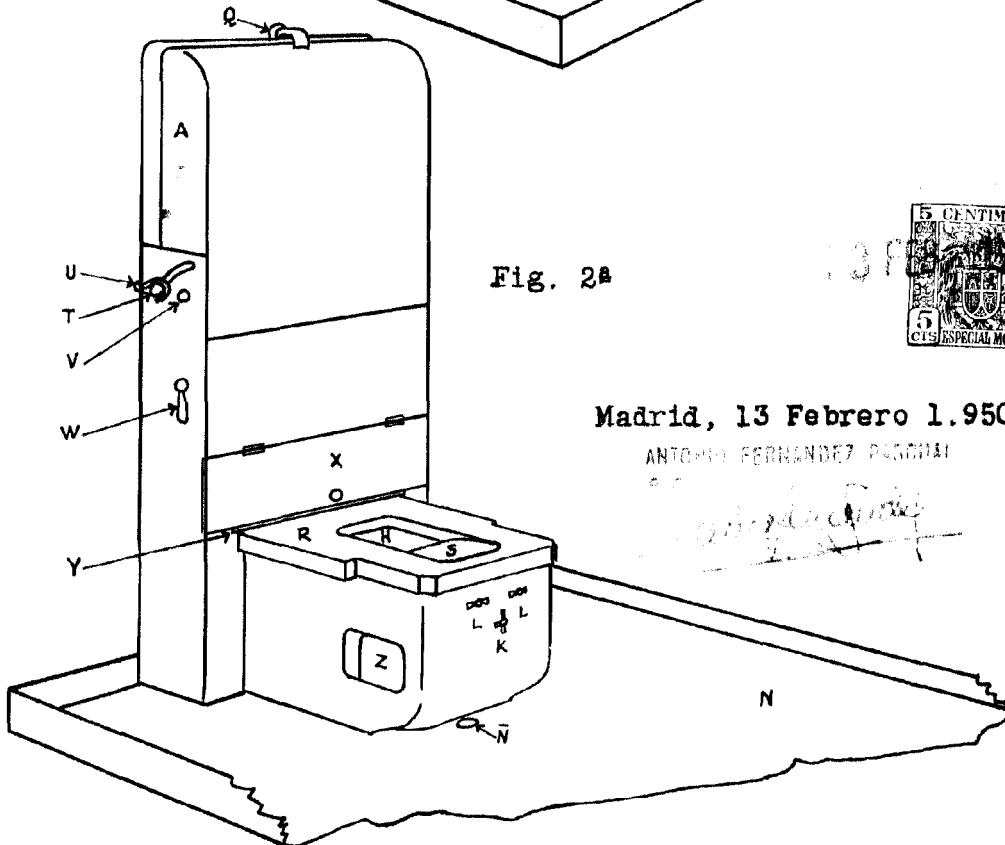


Fig. 2a



Madrid, 13 Febrero 1.950

ANTONIO FERNANDEZ PUGGIAL

*Antonio Fernandez Puggial*  
*[Handwritten signature]*

SEBASTIAN-JESUS RUIZ ACEVEDO

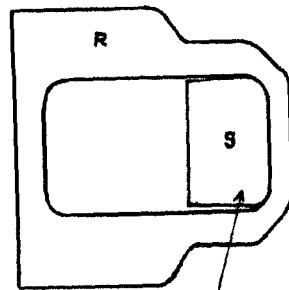
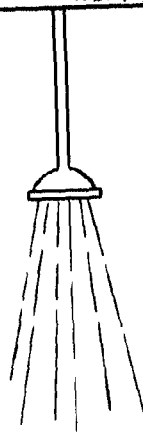


Fig. 4a

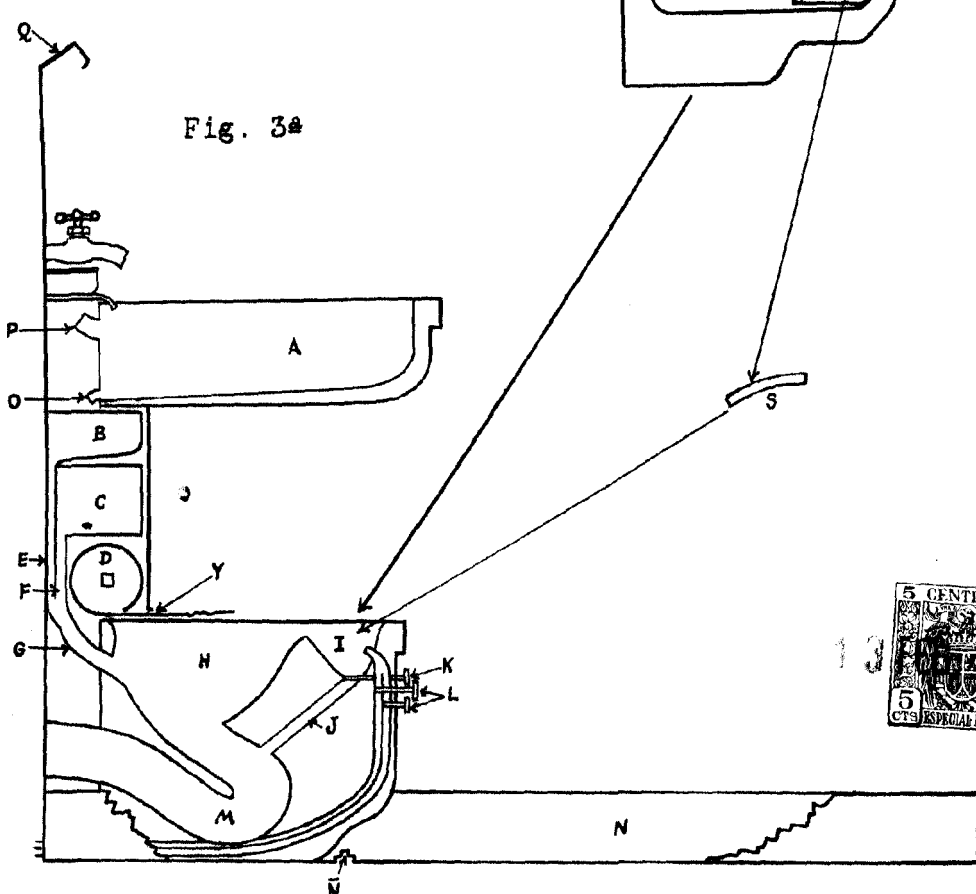


Fig. 3a



Madrid, 13 Febrero 1.950

ANTONIO FERNANDEZ PASARIN

*[Handwritten signature]*

ESCALA VARIABLE

FECHA=