



## MEMORIA DESCRIPTIVA

del Modelo de Utilidad, por 20 años, solicitado a favor de Don Juan POQUET Pons, de nacionalidad Española, residente en Barcelona, calle de Rosellón numero 208, por " UN - DESOBTURADOR PARA TODA CLASE DE DESAGUES Y LIMPIADOR A PRESION ".

Este Modelo de Utilidad se refiere a un desobturador para desagües, aplicable en lavabos, y fregaderas de todas clases.

5 Se caracteriza el dispositivo de que se trata por su sencillez constructiva, por la eficacia de su actuación y por la facilidad como puede instalarse y quedar en condiciones para su utilización.

10 Se caracteriza también por que puede utilizarse igualmente como limpiador a presión, especialmente para la limpieza de frascos y recipientes y en general, de todos aquellos envases en que sea difícil el acceso a su interior.

15 En su esencialidad consiste el obturador de que se trata en un tubo flexible, de mayor o menor longitud, que por un extremo va provisto de una boquilla de forma adecuada y de acuerdo con el tipo de grifo en que se haya de montar, en -



1950

tanto que por el extremo opuesto se prolonga en un tubo rígido, de mayor o menor longitud, en el que facultativamente va montado un elemento que puede desplazarse a lo largo del mismo y que se utiliza para la retención o sustentación del mencionado tubo rígido, una vez alojado aquel en un desagte para su utilización y a la vez, si conviene, para la obturación de la boca del propio desagte.

En los dibujos de la hoja adjunta se representa a título de ejemplo un caso de realización práctica del desobturador de que se trata, que se muestra suelto en la figura 2, en tanta que las figuras 3 y 4, son unas variantes del mismo .

Como claramente se muestra en los dibujos, un tubo -1-, flexible, de cualquier material adecuado, y cuyas dimensiones de diámetro, espesor de pared y longitud pueden ser variables, va provisto en uno de sus extremos de una boquilla -2- de enchufe en la boca de salida del grifo en el que se monte el dispositivo. La boquilla -2- puede variar en sus dimensiones y especialmente en su forma, que se adaptará a la de la boca del grifo en que se monte, de manera que podrá ser cilíndrica, aplanada o de otra forma cualquiera conveniente.

El tubo -1-, por el extremo opuesto al de la boquilla -2-, se prolonga en un tubo rígido -3-, de dimensiones variables y así mismo de cualquier material apropiado, metálico o no y en el tubo -3- va montado con carácter facultativo un disco -4-, una bola -5- o un tapón cónico -6-, preferentemente de un material un tanto flexible y establecido en forma que puede deslizarse en uno y otro sentido, a lo largo del referido tubo -3-.

En la figura 2, se muestra la forma de utilización del desobturador que se describe, montándose al efecto la boquilla -2- del mismo en la boca de salida de un grifo que pue-



de ser el del propio lavabo o fregadera de que se trate, en tanto que el tubo rígido -3-, se introduce en el desagüe del propio lavabo o fregadera. Y en el tubo -3- va dispuesta la arandela -4-, la bola -5- o el tapón -6-, que sostienen el referido tubo en una posición determinada en el sentido de profundidad cuando aquel se aloja en el correspondiente desagüe o bien tapar a presión los dos últimos, la boca del propio desagüe.

De no emplear la arandela -4-, la bola -5- o el tapón -6- el tubo -3- se sustenta con la mano y tanto en uno como en otro caso la actuación del desobturador consiste en el suministro directo de un chorro de agua a presión junto al objeto u objetos que obturan el desagüe de que se trate.

De igual manera se utilizará como elemento limpiador a presión.

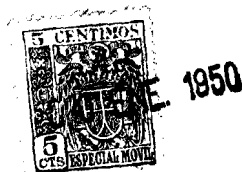
Como ya se ha dicho anteriormente, las cuestiones de forma, dimensiones, materiales y detalles de realización práctica, serán variables, y lo será también la manera como se lleve a cabo la presentación y acondicionamiento de tales desobturadores - limpiadores y en general, en cuanto no altere, cambie o modifique su esencialidad.

----- N O T A -----

70 Se reivindica como objeto de este Modelo de Utilidad:--  
1ª.-Un desobturador para toda clase de desagües y limpiador a presión, esencialmente constituido de un tubo flexible, que en un extremo va provisto de una boquilla de enchufe en la boca de un grifo, en tanto que por el otro  
75 se prolonga en un tubo rígido que es el que se introduce en el desagüe, de manera que se consiga una proyección de agua a presión, directamente sobre el lugar o cerca del lugar en que existe el atascamiento que motiva la ob

22223

- 4 -



turación del propio desagüe.

- 80 2ª.-El desobturador de la reivindicación 1ª., que facultativamente puede completarse con un disco, una bola o un tapón cónico montado en el tubo rígido en que termina el conducto flexible que constituye el propio desobturador que sirve de medio de sostén del tubo rígido una vez colocado en un desagüe o de sostén y tapón a presión, a la vez, si así conviene, del propio desagüe.
- 85 3ª.-El desobturador de la reivindicación 1ª., en el que utilizando el tubo rígido del mismo a modo de lanza de una manguera, puede emplearse aquel como limpiador por chorro de agua a presión.
- 90 4ª.-Un desobturador para toda clase de desagües y limpiador a presión.
- 94 Consta la presente memoria descriptiva de cuatro hojas foliadas escritas por una sola cara.

Barcelona, 30 de ENERO de 1.950.

P. A.

JUAN LLORT

P.P.

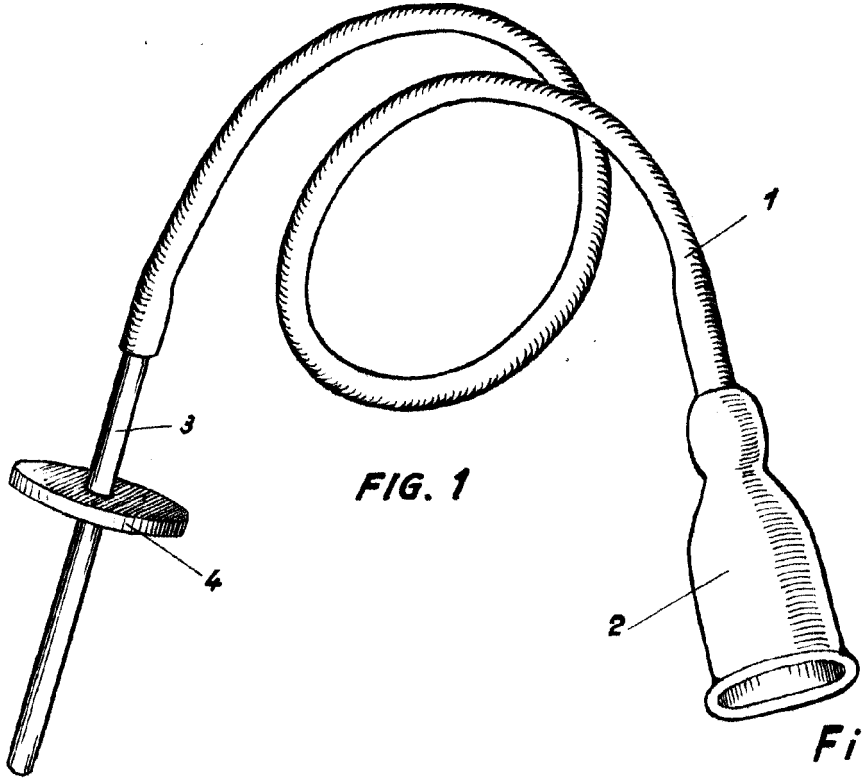


FIG. 1

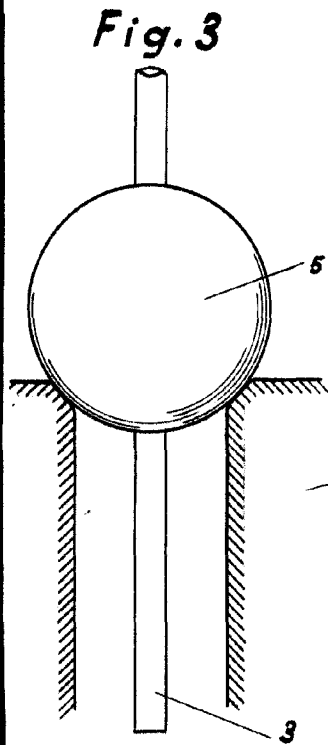


Fig. 3

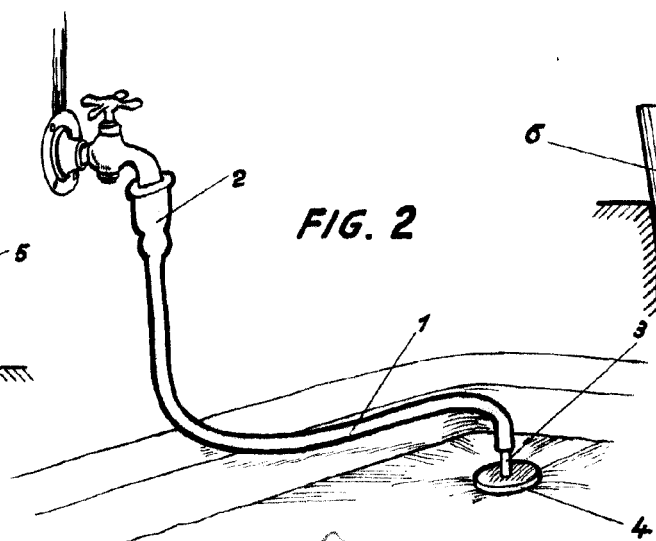


FIG. 2

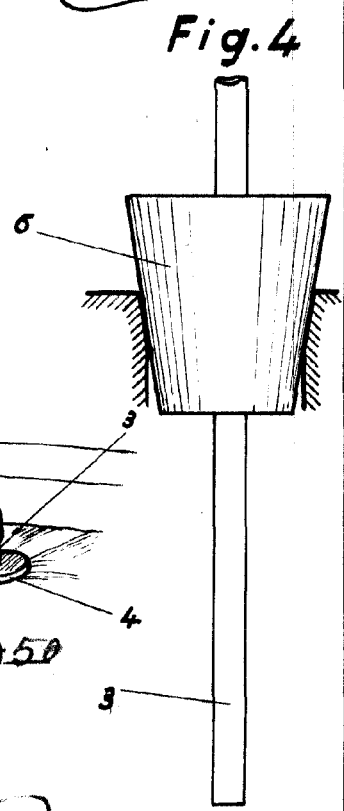


Fig. 4

BARCELONA 30 DE *Junio* DE 1950

P. A.  
JUAN LLORT  
P. P.

*J. Llorca*

Escala variable.