

22222



1950

M E M O R I A D E S C R I P T I V A

del MODELO DE UTILIDAD, por 20 años, solicitado a favor de Don Gonzalo C O R R A L Cortizo, de nacionalidad Española, residente en Barcelona, calle de La Torre número 20, por " UN SECADOR MEJORADO PARA EL CABELLO ".

Este Modelo de Utilidad se refiere a un secador mejorado para el cabello, de una manera concreta, un secador portátil es decir, de los que afectan la forma de un pistoleta y que comprenden un ventilador, con su correspondiente electromotor, y un sistema eléctrico para la calefacción de la corriente de aire producida por dicho ventilador.

La característica esencial del secador de que se trata la constituye el hecho de contar con una peana o base de sustentación y con medios de acoplamiento con la misma. La finalidad que se persigue con ello es la de que, cuando el secador se utiliza de manera que durante un período de tiempo más o menos largo, tenga que pro -



15 yectar el chorro de aire caliente que suministra en una
dirección determinada, no precise sustentar aquel con la
mano sino que, gracias a la base o peana con que cuenta,
puede dejarse sobre una mesa o soporte cualquiera conve-
niente.

20 Una característica del secador así dispuesto es la de
que la unión del mismo con la peana correspondiente se
lleva a cabo en forma que puede tomar una posición que-
será la conveniente en cada caso. Para ello, la unión de
ambas partes se lleva a cabo mediante una articulación-
que, en unos casos, podrá constituir la un simple eje ho-
25 rizontal y en otros una rótula, adoptándose esta última-
disposición cuando se desee que el secador pueda tomar -
una posición inclinada en todos los sentidos.

En los dibujos de la hoja adjunta se representa, a tí-
tulo de ejemplo, en la figura 1, un caso de realización-
30 práctica del secador de que se habla, con peana articula-
da según un eje horizontal y en la figura 2, se represen-
ta la articulación adoptada cuando aquella deba tener el
carácter de universal.

Como se muestra en la figura 1, el secador propiamen-
35 te dicho comprende un cuerpo -1-, en el que va alojado-
un ventilador que acciona un electromotor establecido en
-2-, teniendo lugar la salida de la corriente de aire ge-
nerada por el primero por una boquilla -3-, en cuyo in-
terior figuran los elementos necesarios para el calenta-
40 miento de aquel. El cuerpo -1- presenta una prolongación
radial -4-, establecida sensiblemente en ángulo recto en
relación con la boquilla -2-, que constituye el mango o
asidero por el que se toma y sustenta dicho calentador -
con la mano.



45 De acuerdo con el objeto del presente Modelo de Utili-
dad, el secador descrito, por el extremo de su mango -4-
va montado con carácter permanente o nó, en este caso por
simple enchufe, en un vástago -5- que presenta una pieza
-6-, de forma cilíndrica alojada en algo más de su mitad-
50 en una cavidad que al efecto presenta una peana -7-, cuya
forma puede ser la del dibujo o cualquiera otra convenien-
te.

En el caso de la figura 2, el vástago -5-, se continúa
en una bola -8-, que queda alojada en una cavidad practi-
55 cada en la base o peana -9-, dispuesta en forma que aque-
lla puede moverse libremente, sin salir de la misma.

Cuando el acoplamiento del mango -4- con el vástago -
-5- no sea permanente, podrá conseguirse aquel por simple
enchufe, pero en todos los casos el medio que se adopte -
60 para ello será variable.

Por lo que respecta al secador en sí, variará en su -
forma, en sus dimensiones, en su tipo de construcción, en
los materiales que para ello se empleen y en general, en
todo cuanto no altere, cambie o modifique la esencialidad
65 del Modelo de Utilidad descrito.

————— N O T A —————

Se reivindica como objeto de este Modelo de Utilidad:-
1º.-Un secador para el cabello, de tipo portátil, a modo-
de pistoleta, caracterizado por el hecho de presentar en
el extremo de su mango una pieza que le sirve de peana o
70 base para su sustentación sobre una mesa o soporte adecua-
do.

2º.-El propio secador de la reivindicación 1ª., caracteri-
zado por el hecho de que la pieza a modo de peana que lo
caracteriza, va articulada al extremo del propio mango o



75 asidero del mismo .

3ª.-El propio secador de las reivindicaciones anteriores, en el que la articulación de la peana al extremo de su mango o asidero se lleva a cabo según un eje horizontal o mediante una rótula, obteniendo en el primer caso un movimiento angular del secador, en un plano constante y en el segundo el movimiento del propio secador en cualesquiera plano y sentido.

4ª.-El propio secador de las reivindicaciones anteriores en el que el extremo del mango o asidero del mismo queda unido con carácter permanente al elemento correspondiente de articulación con la peana que lo caracteriza, o bien pueda desacoplarse de la misma a fin de poder llevar a cabo su utilización sin necesidad de acarrear con aquel la peana mencionada.

5ª.-Un secador mejorado para el cabello.
90 Consta la presente memoria descriptiva de cuatro hojas foliadas escritas por una sola cara.
91

Barcelona, 6 de Febrero de 1.950.

P. A.
JUAN LLORI

P.P. *J. Llora*

Escola variable.

6 de *Gonzalo Cortizo*
P.A. *Juan Llori*
P.P. *J. Cortizo*
BARCELONA DE 1950

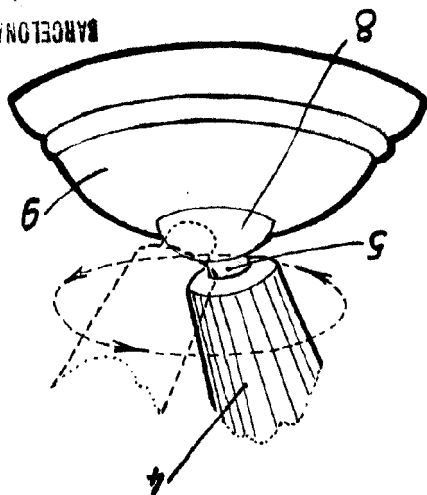


Fig. 2

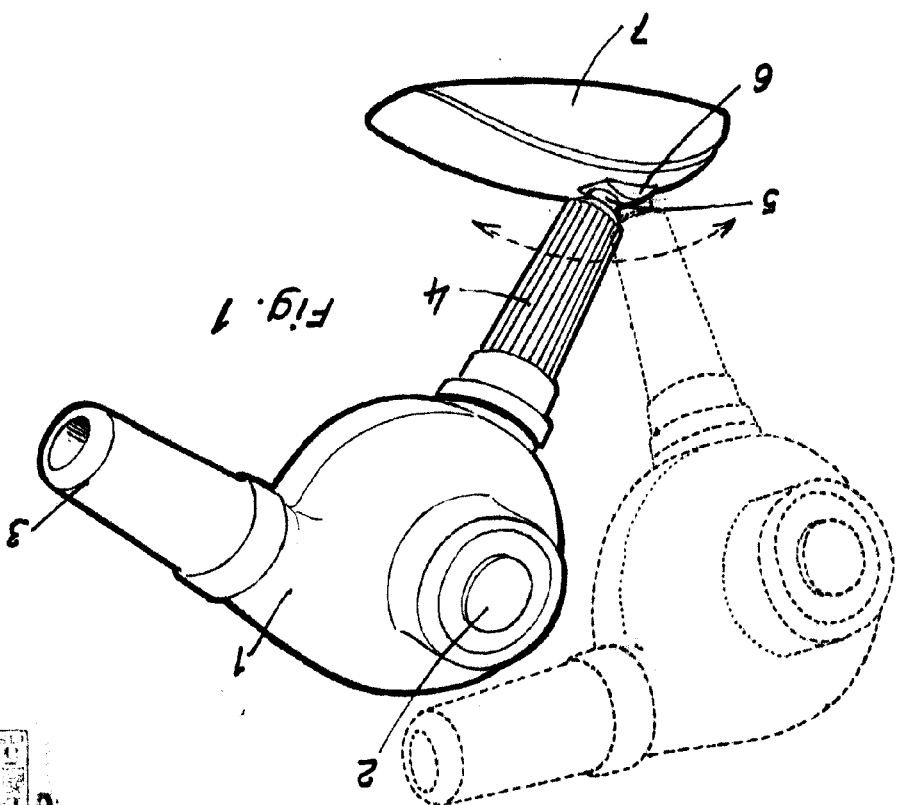


Fig. 1



22222