

22207



H/V.

M E M O R I A D E S C R I P T I V A

que se acompaña a la solicitud de un modelo de utilidad por veinte años en España, por: "Dispositivo de engrase", a favor de la firma Electrificación Doméstica Española, S.A., residente en Bilbao-Basauri (Vizcaya).-

= = = = =

5 El presente modelo de utilidad se refiere a un dispositivo de engrase que le realiza eficazmente con aceite a presión y cuyas condiciones de sencillez y seguridad le hacen muy recomendable para compresores blindados de frigorífico donde se precisa una seguridad absoluta en el engrase.

10 Con este dispositivo se obtiene una aspiración continua que elimina toda posible falta de aceite, por ser éste absorbido del fondo del recipiente en que va el aceite de retorno. Debido al caudal de aceite originado, no hay peligro de calentamiento apreciable en el cojinete.

Para mayor claridad, concretaremos las características del dispositivo que se reivindica con referencia a las adjuntas figu-



ras correspondientes a una de sus formas de ejecución preferentes; pero que no tienen carácter alguno limitativo, ya que, dentro de las reivindicaciones que se establecen, pueden construirse dispositivos del tamaño y características convenientes a cada aplicación concreta, con los materiales en cada caso apropiados y con los detalles de presentación y organización que se juzguen oportunos, puesto que, al no afectar tales modificaciones a la esencialidad reivindicada, se obtendrán variantes del dispositivo para diferentes caudales de aceite, igualmente comprendidas y protegidas por el presente registro.

En la lámina adjunta se representa en sección diametral y transversal la parte de la bomba que interesa a los fines de esta memoria.

Con referencia a dicha figura y a los números que sobre ella designan los elementos componentes del dispositivo su descripción y funcionamiento es como sigue:

El eje 1 gira y con él las lengüetas 2 de acero templado, alojadas en un taladro del eje practicado según uno de sus diámetros. Estas lengüetas tiene por objeto separar en dos partes el espacio comprendido dentro de la excéntrica 3 de acero templado, formando una, la cámara de aspiración 4 del aceite, y la otra la de impulsión 5. Debido a la fuerza centrífuga las lengüetas no precisan de ningún muelle o resorte que las empuje contra la excéntrica para formar los compartimentos de aspiración e impulsión del aceite.

Cuando el eje 1 gira (en sentido contrario a las agujas del reloj para el razonamiento que se hace), la cámara de aspiración 4 se agranda, que es cuando produce la succión y la de impulsión 5 se achica. De esta forma el aceite entra por la pata de araña 6, inunda el compartimento 7 y es succionado a la cámara

22207

3.-



Feb. 1950

de aspiración por el rebajo 8 e impulsado al exterior por el canal 9. La succión que se origina en la cámara de aspiración hace elevar el aceite a lo largo de la pata de araña y a ésta por el orificio hecho en la parte inferior del eje.

5

N O T A.-
=====

El presente modelo de utilidad comprende las siguientes reivindicaciones:

10

1.- Dispositivo de engrase, caracterizado porque está constituido por unas lengüetas de acero templado, alojadas en un taladro de forma apropiada practicado según uno de sus diámetros, las cuales se mueven por efecto de la fuerza centrífuga en el interior de un espacio cilíndrico, constituyendo un cuerpo de bomba de modo que al girar las lengüetas dejan atrás de sí en cada vuelta una cámara de aspiración y van reduciendo otra de impulsión.

15

2.- Dispositivo de engrase, según lo reivindicado en el punto anterior, caracterizado porque el compartimento de aspiración, que va aumentando de volumen en cada vuelta, comunica con una pata de araña practicada a lo largo del eje por la cual succiona el aceite del fondo del recipiente, mientras que la cámara de impulsión le lanza por un canal apropiado.

20

3.- Dispositivo de engrase.

Según se describe y reivindica en la presente memoria descriptiva y se ilustra con los dibujos que a la misma se acompañan.

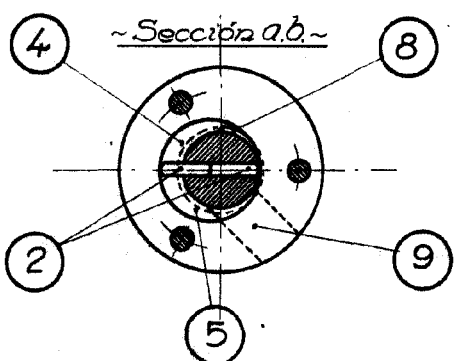
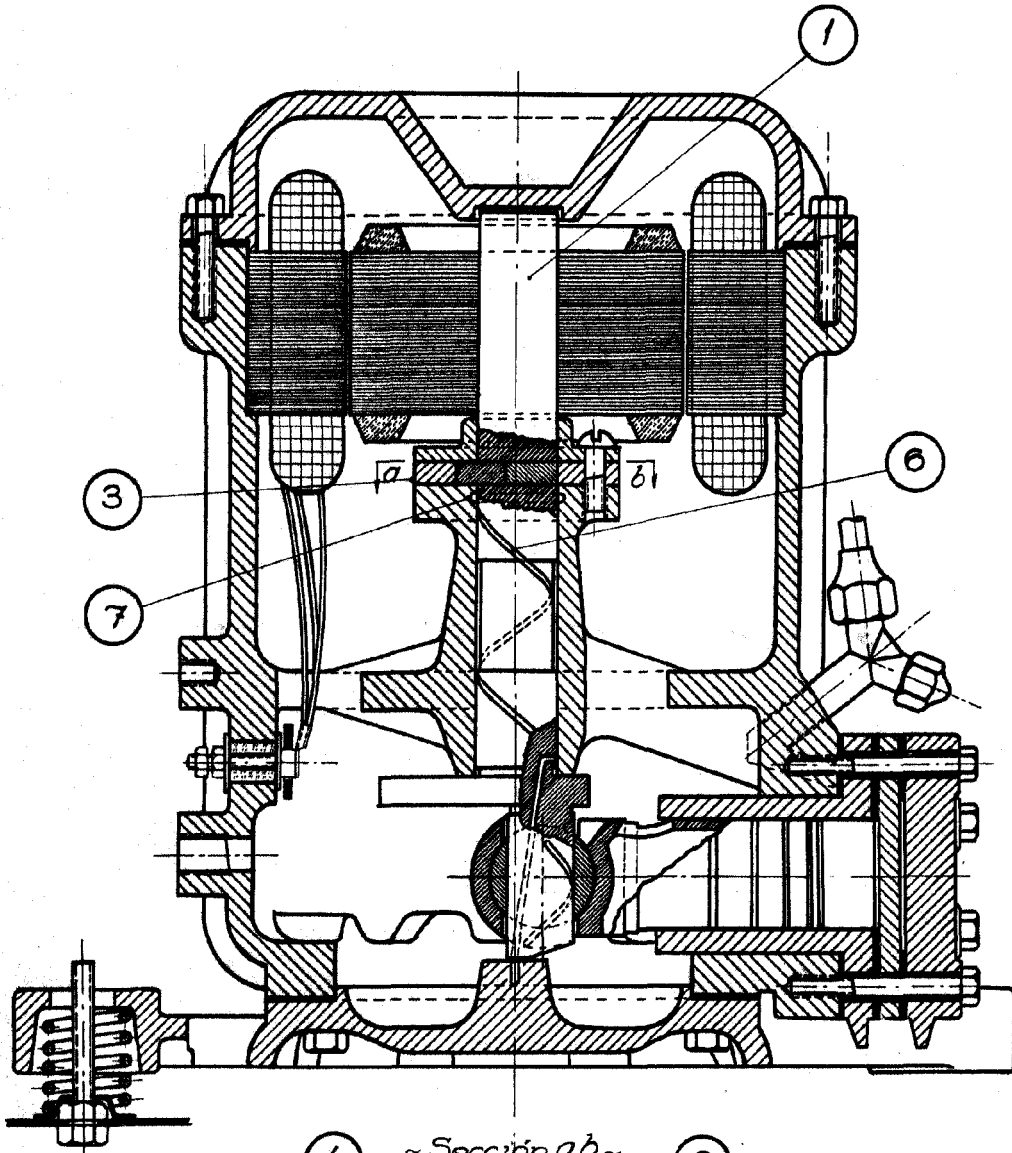
25

Consta esta memoria de tres hojas foliadas y escritas a máquina por una sola de sus caras.

Madrid, a 10 de Febrero de 1950.



B. 1950



Escala variable