



----- MEMORIA DESCRIPTIVA -----

5           Correspondiente a la solicitud de registro de un Modelo de Utilidad que se solicita, por veinte años para España y sus Colonias, a favor de don Felix Viscarret Nagore, domiciliado en Villava, provincia de Navarra.-----

p o r

-----ABRIDOR PARA ESPOLVOREADO DE PRODUCTOS-----  
-----EN BOTES DE CARTON -----

10           Los productos en polvo envasados en botes de cartón, tales como insecticidas, polvos de talco y otros semejantes, requieren un cierre hermético para su presentación, a fin de evitar la entrada de polvo y la salida del producto, con pérdida de la cantidad envasada,  
15           y, en consecuencia, no pueden emplearse dispositivos de salida que no estén totalmente cerrados.

20           Los conocidos hasta el día, presentan el inconveniente de que o bien no cierran de un modo perfecto o su apertura es complicada, lo que no solamente supone una molestia para el usuario, sino que resultan costosos por requerir gran cantidad de material y operaciones pa-



ra la fabricación.

25 Para lograr un dispositivo de salida de productos, de fácil  
apertura y cierre hermético, se ha ideado el modelo de abridor  
para espolvoreado de productos en botes de cartón, que consti-  
tuye el objeto de la presente Memoria Descriptiva.

30 Como puede apreciarse en los dibujos adjuntos, la salida pro-  
piamente dicha consiste en un número variable de perforaciones  
(1), practicadas en la base de salida (2) del envase, los cua-  
les están obturados por una pieza circular, o de contorno varia-  
ble (3), que forma una paleta provista de un saliente (4) que  
actua como mango de la misma y que sobresale al exterior por  
una ranura (5) practicada en un precinto (6), de tal modo que  
35 el abridor o paleta (3) queda oprimido sobre los orificios (1)  
de dicha base cerrándolos perfectamente.

Para la apertura bastará, en tales condiciones, tirar del  
mango (4), con lo que se romperá el precinto (6) dejando al  
descubierto los orificios (1), dispuestos para su empleo.

40 Como puede apreciarse de la descripción que antecede y de  
la observación del dibujo adjunto, el abridor que se reivin-  
dica consigue, sin pérdida de su eficacia para el cierre, la  
máxima simplicidad de manejo y fabricación, evitándose con el  
gastos indebidos de material y operaciones complicadas de tro-  
quelado, como se hacen necesarias para otros dispositivos de  
45 análoga finalidad.

Claro es que el abridor descrito y representado, en una de  
sus posibles formas de ejecución no limitativa, podrá dentro  
de sus principios fundamentales, variar en materia, forma y  
dimensiones, para su mejor adaptación al bote empleado, por  
50 requerirlo así el empleo de éste o la forma de presentación  
elegida.



N O T A

EN RESUMEN El Modelo de Utilidad que se solicita a favor de don Felix Viscarret Nagore, ha de recaer sobre las siguientes reivindicaciones:

55

1ª.- "ABRIDOR PARA ESPOLVOREADO DE PRODUCTOS EN BOTES DE CARTON", que se caracteriza por estar constituido por una paleta plana, de contorno variable, cuyo mango asoma al exterior por una ranura practicada en el precinto que, pegado por sus bordes sobre la base de salida del envase, oprime la paleta contra los orificios a tal fin practicados en la misma y los cierra hermeticamente, sin posibilidad de pérdidas del contenido mientras no se rompa el precinto tirando del mango de la paleta, a tal efecto dispuesto.

60

Por último, se reivindica como objeto sobre el cual ha de recaer la concesión del Modelo de Utilidad que por veinte años se solicita para España y sus Colonias a favor de don Felix Viscarret Nagore, - - - - -

65

p o r

-----ABRIDOR PARA ESPOLVOREADO DE PRODUCTOS-----  
----- EN BOTES DE CARTON -----

70

Todo conforme queda descrito y expresado en la presente Memoria descriptiva, que consta de tres hojas mecanografiadas por una sola cara en setenta y cinco líneas y plano que se acompaña.

75

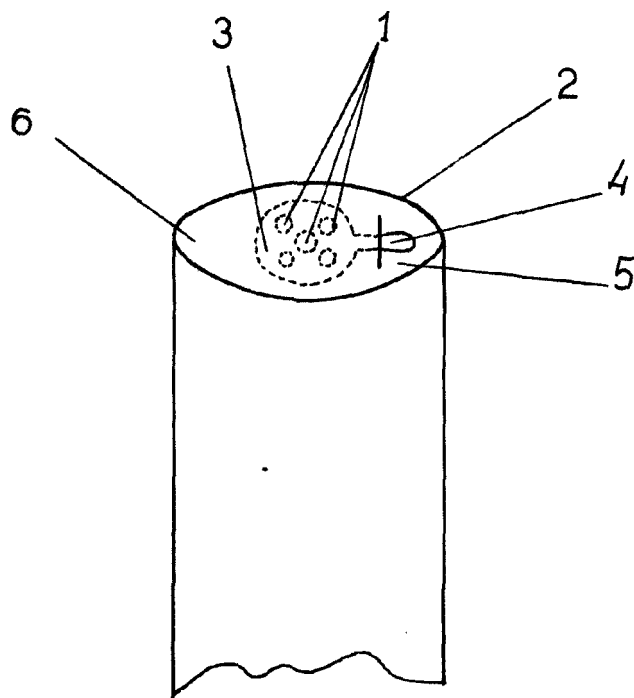
Madrid, a 10 de Febrero de 1.950.

P.A.

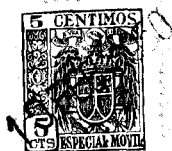
**ESCRIG**

P.R. *Organito*

22200



ESCALA VARIABLE  
Madrid 10 Febrero 1950



P. A. **ESCRIG**

P. D.

*Escrig*