

22092

30



22092

MODELO DE UTILIDAD

5 por veinte años, a favor de Don JOSÉ LÓPEZ LLAUDER, de nacionalidad y residencia españolas, domiciliado en Barcelona, calle de Enrique Granados número 67, por UNA VÁLVULA PARA SACOS Y BOLSAS.

MEMORIA DESCRIPTIVA

10 El recurrente ha ideado y puesto en ejecución práctica una válvula para sacos y bolsas, especialmente los destinados a guardar ropas y vestuario en general, que por ser nuevo y de su propia invención solicita se le garantice en su Propiedad industrial y explotación exclusiva mediante la concesión del correspondiente modelo de utilidad, al que se refiere la presente memoria descriptiva.

15 A título de ejemplo se adjuntan unos dibujos para definir las características de la válvula ideada.

20 Consta dicha válvula, según puede verse en las figuras I, II, III y IV, de cuatro piezas, a saber: una -1- con dos hileras paralelas de orificios de salida -2-; un disco flexible -3- pegado o cogido por la zona central -4- sobre la parte central -5- de la pieza -1-, parte central comprendi-



da entre las dos hileras de orificios -2-; un disco de cartón ondulado -6- de menor diámetro que la pieza -1- con dos lumbreras semicirculares -7- separadas por el travesaño -11- y ligeramente mayores que las aletas laterales libres -8- que forman en el disco flexible -3- al pegar o coger -4-; y un disco -9- de igual diámetro que el -6-.

El disco -1- se adhiere por sus bordes a los de una perforación lateral del saco o bolsa -12- y sobre él se superponen y adhieren las demás piezas, según puede verse en la figura V.

Se comprende la función de la válvula, ya que para desalojar el aire contenido en el saco o bolsa bastará apretar a éste para que inmediatamente salga el aire al exterior pasando por los orificios -2- levantando las aletas -8- de la pieza -3- y pasando por los canales -10- de la pieza -6-.

Todo cuanto no afecte, altere cambie o modifique la esencia de la válvula descrita será variable a los efectos legales del modelo de utilidad descrito en la presente memoria descriptiva.

N O T A

Se reivindica como objeto del presente modelo de utilidad:

1.- Una válvula para sacos y bolsas, caracterizada por estar formada por una pieza con dos hileras paralelas de orificios a la cual está pegado o cogido por la zona central coincidente con la parte intermedia entre orificios un disco o pieza flexible que cubra con sus partes sueltas o libres los orificios del primer disco o pieza; sobre esta pieza flexible se superpone y adhiere un tercer disco o pieza provisto de canales, con dos lumbreras semicircula-

29092

- 3 -

30 ENE



res ligeramente mayores que las aletas libres de la pieza flexible, separadas por un travesaño diametral; y sobre éste se apoya y adhiere un cuarto disco o pieza de igual diámetro que el de las lumbreras.

5

2.- UNA VÁLVULA PARA SACOS Y BOLSAS.

Todo tal y conforme a la presente memoria descriptiva, que consta de tres hojas foliadas escritas por una cara y una hoja con dibujos explicativos correspondientes a la misma.

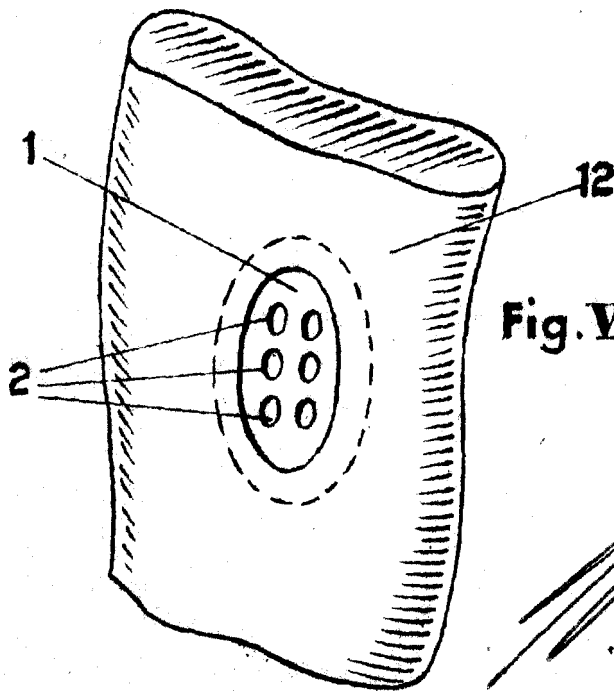
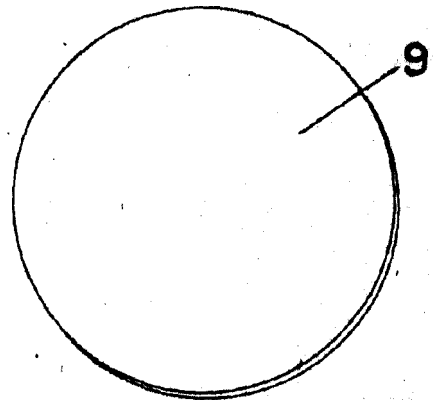
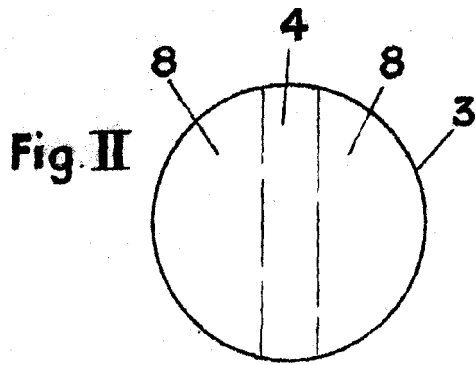
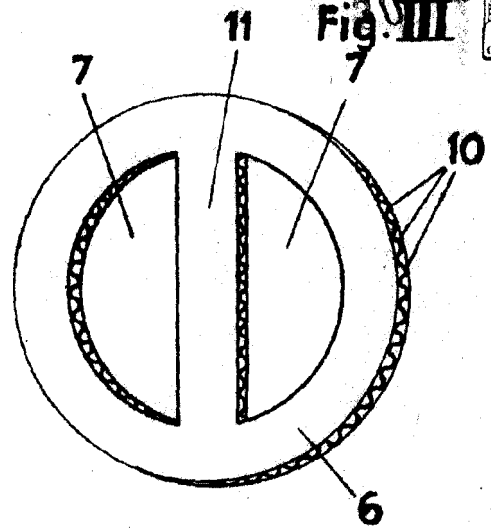
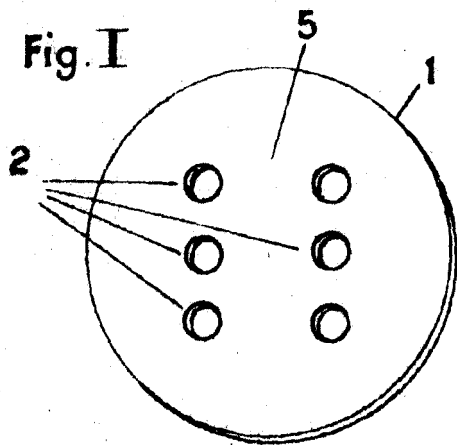
10

Madrid, 30 ENE. 1950

Por autorización de D. JOSÉ LÓPEZ LLAUDER.-

IGNACIO DE OTTO
P. P.





30 ENE. 1950
IGNACIO DE OTTO
P. P.

ESCALA VARIABLE