

22085

22085



MEMORIA DESCRIPTIVA
DE UN
MODELO DE UTILIDAD

a favor de D. Casimiro BUSQUETS CASANOVAS, de nacionalidad española, residente en Barcelona, Paseo de Gracia, núm. 11.

por:

"PEQUEÑO BANCO DE VOLUMETRIA".-

-.-.-

- El presente Modelo de Utilidad, se caracteriza porque sobre un armazón (1) se fijan dos platos (2) contruídos con material inatacable, macizo o revestido, mediante uniones rosca-
das que facilitan su desmontaje. Sobre el propio armazón (1)
5. se fija una varilla vertical (3) de material metálico o plás-
tico apropiado para sujetar sobre la misma la pinza de buretas.
La misión de estos platos (2) es la de soportar los vasos con-
teniendo la disolución que se desea valorar y con este objeto
están contruídos de un material conveniente para que además
10. de ser resistentes a los agresivos químicos presenten un co-
lor inalterable y especialmente apto para cumplir la misión
de pantalla de fondo en la observación de la aparición o



desaparición de precipitados o el vivaje de color dado por los indicadores. Para poder colocar en cada caso el color más eficaz según el tipo de valoración, se hacen los platos desmontables. Estos platos presentan además un reborde o nervio en todo su contorno inferior, para evitar que en caso de que se derramen líquidos éstos dañen el armazón. La cara superior de los platos es completamente lisa para que no se retengan sobre su superficie los líquidos derramados.

Descrita suficientemente la naturaleza de la invención, cuya protección se solicita para España, sus Colonias y Protectorado, por término de veinte años, se hace constar que el mismo podrá llevarse a la práctica, en los materiales, dimensiones y formas que más interesen, y a tal objeto, se señalan las siguientes:

REIVINDICACIONES.-

1ª.- "PEQUEÑO BANCO DE VOLUMETRIA", caracterizado porque sobre un armazón se fijan dos platos, contruídos con material inatacable, macizo o revestido, mediante uniones roscadas que facilitan su desmontaje. Sobre el propio armazón se fija una varilla vertical de material metálico o plástico apropiado para sujetar sobre la misma, la pinza de buretas.

2ª.- "PEQUEÑO BANCO DE VOLUMETRIA", conforme anterior reivindicación y porque la misión de los platos citados en el punto primero, es la de soportar los vasos conteniendo la disolución que se desee valorar y con este objeto están contruídos de un material apropiado para que además de ser resistentes a los agresivos químicos presenten un color inalterable y especialmente apto para cumplir la misión de pantalla de fondo en la observación de la aparición o desaparición de precipitados o el vivaje de color dado por los indicadores. Para poder colocar en cada caso el color más eficaz según el tipo de valoración, se hacen los platos desmontables.

3ª.- "PEQUEÑO BANCO DE VOLUMETRIA", según precedentes rei-



vindicaciones y porque los referidos platos presentan además un reborde o nervio en todo su contorno inferior, para evitar que en caso de que se derramen líquidos éstos dañen el armazón. La cara superior de los mismos, es completamente lisa para que
50. no se retengan sobre su superficie los líquidos derramados.

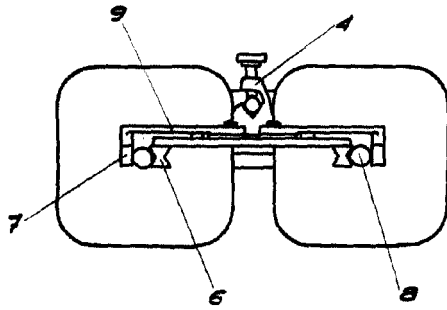
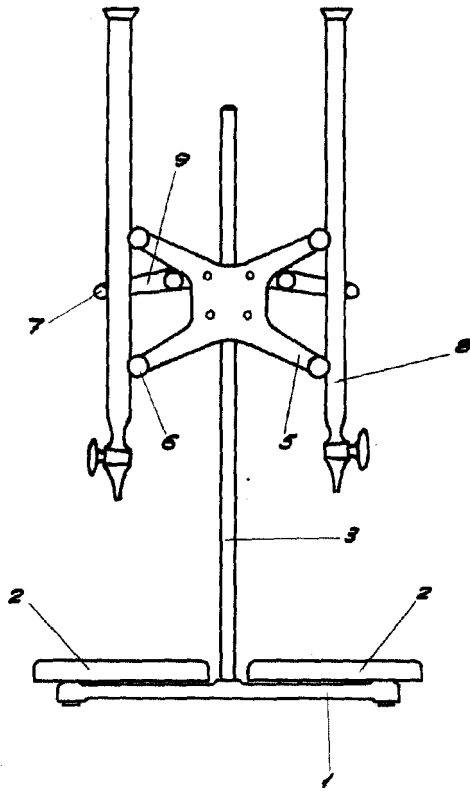
4.º.- "PEQUEÑO BANCO DE VOLUMETRIA".-

La presente memoria, acompañada de su correspondiente plano ilustrativo, consta de tres hojas foliadas y cincuenta y una líneas mecanografiadas por una sola cara.-

MADRID, 30 de enero de 1.950.-

Manuel de los Angeles

22085 30
22085



Laurel & Hardy

Escola variable.