

22083



22083

MEMORIA DESCRIPTIVA
DE UN
MODELO DE UTILIDAD

que solicita D. Casimiro Busquets Casanovas, de nacionalidad española, residente en Barcelona, Paseo de Gracia, núm. 11,

por:

"QUEBRANTADOR DE LABORATORIO".-

-.-.-

La presente memoria por "quebrantador de laboratorio" cuya exclusividad se solicita para España, sus colonias y Protectorado, por término de veinte años, consiste en lo siguiente:

En el interior del cuerpo (1) se alojan dos mordazas con
5. dentado en diente de sierra. La mordaza (2) es solidaria
del cuerpo mientras que la (3) es susceptible de adquirir u
movimiento especial determinado por el arbol (4), el cual
tiene la parte central excéntrica en relación con sus ap
extremos. Mediante un volante (7) que puede ser accion
10. a mano o por correa, se imprime un movimiento de rotac
arbol (4) con lo cual, la mordaza (3) adquiere un mov 07
de balanceo de tal suerte, que los puntos altos de 30
tienen una carrera de desplazamiento horizontal mu 30.



en tanto que los puntos inferiores tienen carrera horizontal nula debido a que el centro (8) describe un pequeño arco de circunferencia con centro en (10). De esta forma, cuando la mordaza (3) se abre, el material alojado en el interior de las dos mordazas desciende, para ser fuertemente comprimido cuando la mordaza (3) se cierra nuevamente. La disposición de dientes de sierra impide el patinaje hacia arriba del material que se desea quebrantar.

Accionando el volante (5) se hace girar el husillo (9) con lo que se consigue variar la abertura interior de las mordazas y por lo tanto el tamaño del material quebrantado, el cual es recogido en un receptáculo inferior dispuesto en forma de cajón y que puede deslizarse por uno de los lados del aparato, para ser vaciado.

Descrita suficientemente las características del Modelo, se hace constar que el mismo podrá llevarse a cabo en los materiales, dimensiones y forma que más interesen y por ello se detallan las siguientes:

REIVINDICACIONES

1ª.- "QUEBRANTADOR DE LABORATORIO", caracterizado porque en el interior del cuerpo se alojan dos mordazas con dentado en diente de sierra. Una mordaza es solidaria del cuerpo, mientras que la otra es susceptible de adquirir un movimiento especial determinado, merced a un árbol, el cual tiene la parte central excéntrica en relación con sus apoyos extremos.

2ª.- "QUEBRANTADOR DE LABORATORIO", según reivindicación anterior y porque mediante un volante que puede ser accionado a mano o por correa, se imprime un movimiento de rotación al árbol con lo cual, la mordaza, adquiere un movimiento de balanceo de tal suerte, que los puntos altos de la misma tienen una carrera de desplazamiento horizontal muy acusada en tanto que los puntos inferiores tienen carrera horizontal nula, debido a que el centro describe un pequeño arco de circunferencia.



3ª.- "QUEBRANTADOR DE LABORATORIO", conforme precedente.

50. reivindicaciones y porque cuando la mordaza se abre, el material alojado en el interior de las dos mordazas desciende, para ser fuertemente comprimido cuando la mordaza se cierra nuevamente. La disposición de dientes de sierra impide el patinaje hacia arriba del material que se desea quebrantar.

55. 4ª.- "QUEBRANTADOR DE LABORATORIO", según las anteriores reivindicaciones y porque accionando el volante se hace girar el husillo con lo que se consigue variar la abertura inferior de las mordazas y por lo tanto el tamaño del material quebrantado, el cual es recogido en un receptáculo in-

60. ferio dispuesto en forma de cajón y que puede deslizarse por uno de los lados del aparato, para ser vaciado.

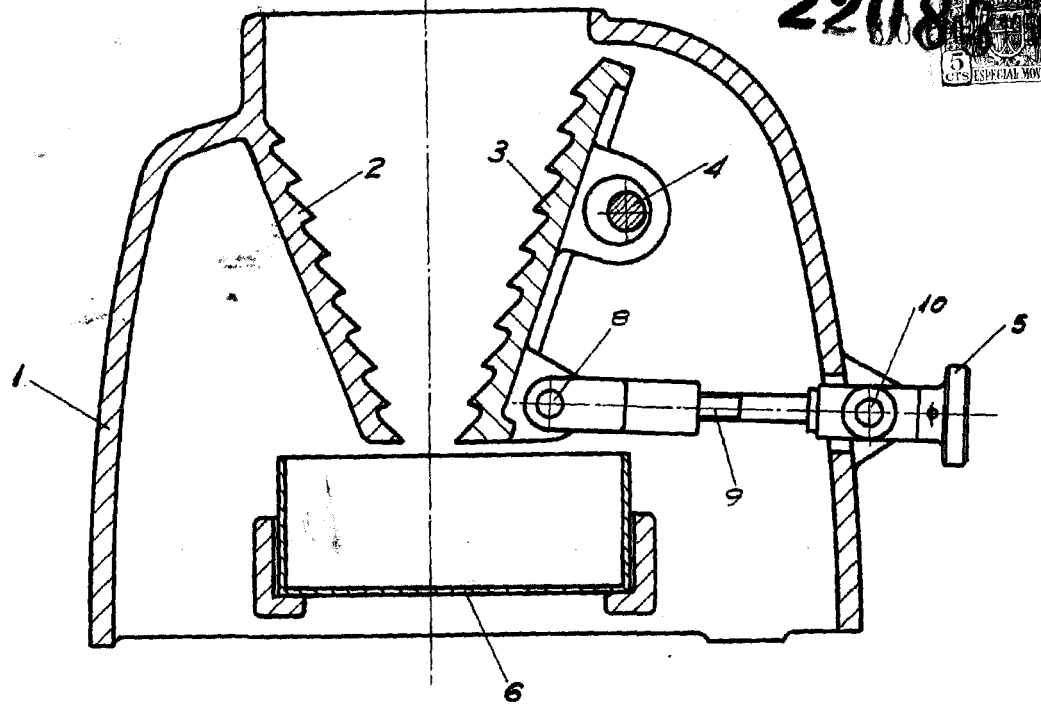
5ª.- "QUEBRANTADOR DE LABORATORIO".-

Madrid, 30 de enero de 1.950.-

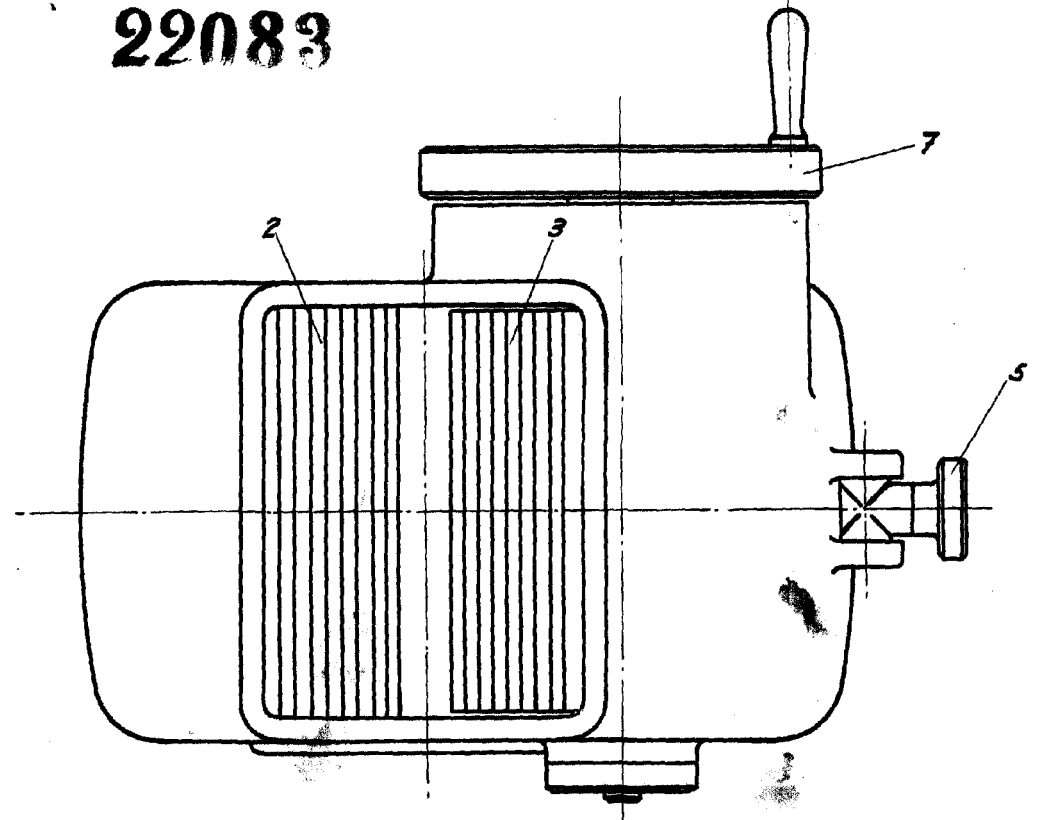
Barcelonés

220 8 3

22083



22083



1950
L. M. L. S. S.

Escala variable