

22076



MEMORIA DESCRIPTIVA

que se acompaña a la solicitud de

UN MODELO DE UTILIDAD

a favor de D. Salvador FERRANDIS Cufat, de nacionalidad española, residente en VALENCIA,

por:

"UN PORTALÁMPARAS PARA TUBOS DE LUZ FLUORESCENTE"

La presente Memoria se refiere, como su enunciado indica, a un nuevo portalámparas de características especiales, aplicable a las instalaciones de fluorescencia, por cuyo objeto de original creación, se solicita la correspondiente patente de MODELO DE UTILIDAD a fin de garantizar a favor del recurrente su derecho a la industrialización y explotación exclusiva en toda España, sus Colonias y Protectorado, conforme y al amparo del vigente Estatuto sobre Propiedad Indus-



trial.

10

A continuación vamos a ocuparnos de hacer una detenida descripción de la invención, ayudándonos para ello de los planos reglamentarios que se acompañan, en los cuales se representa una sencilla forma de realización susceptible de modificación en todas aquellas partes o elementos que no supongan una alteración fundamental de las características esenciales que reivindicaremos.

15

20

Según el ejemplo de ejecución representado, el portalámparas de referencia está integrado por una base de acoplamiento (7) sobre la cual se establece un tubo-soporte (6) unido a aquella mediante una tuerca (8) efectuándose esta unión por el rebajo (9) que permite cierta holgura para dar una movilidad moderada entre ambas piezas.

25

La extremidad superior del indicado tubo soporte (6) se une roscado a una pieza de material aislante (2) en la que están montados los contactos (4) afianzados por tornillos (5) cuyos contactos se prolongan por la superficie superior de dicha pieza.

30

Sobre la pieza portadora de los contactos se dispone un elemento complementario o prisionero (1) también de materia aislante que se acopla a aquella mediante un tornillo de unión (3) estableciendo en dicho acoplamiento unas ventanas o alojamientos (4) coincidentes con la prolongación de los contactos.

35

Todo el dispositivo comprendido en la extremidad superior del tubo soporte (6) queda protegido dentro de un capuchón (10) provisto de una ranura (14) para facilitar la penetración de la espiga o rebajo del mencionado tubo, quedando asegurada la sujeción debido a la presión que se origina al roscar entre la parte inferior de



40 la pieza portadora de los contactos con el tope del rebajo del tubo soporte

Los cables suministradores de energía se unen a los contactos (5) pasando por el interior de la base de acoplamiento (7) tuerca (8) tubo soporte (9) orificio (12) de la pieza portadora de dichos contactos y se afianzan a éstos por último mediante los tornillos correspondientes.

Conforme a la descripción que antecede, los espigones de los tubos o lámparas de luz fluorescente, se encajan en las ventanas (4) poniéndose en comunicación con los contactos (5) y asegurándose su fijación mediante el aprieto del tornillo (3) que proporciona la presión necesaria.

Las principales ventajas que reporte este sistema en relación con los portalámparas conocidos hasta la fecha son, por lo menos, las siguientes:

- a) La fijación de los tubos-lámparas de fluorescencia se realiza con suma facilidad, directamente y sin necesidad de dar un cuarto de vuelta a dichos tubos.
- b) No es preciso presionar con tornillos cada uno de los contactos, como ocurre en los conocidos, lo que determinaba la inutilización de muchas lámparas.
- c) Todo el sistema así como los espigones de la lámpara, quedan totalmente ocultos por el capuchón protector (10).

65 En los planos que se acompañan:

La fig. 1ª, representa el portalámparas en alzado frontal, pudiéndose claramente distinguir todos y cada uno de los elementos integrantes que han sido anteriormente descritos, para lo cual se representan en sección algunos elementos.

70 Las figs. 2, 3 y 4, es el prisionero (1) visto



1950

en alzado y proyecciones superior e inferior, con su tornillo de unión (3).

75 Las figs. 5, 6 y 7, muestran la pieza (2) portadora de los contactos vista también en alzado, y proyecciones superior e inferior.

La fig. 8ª, es la base de acoplamiento (7) vista en planta.

La fig. 9, enseña el tubo-soporte (6).

75 La fig. 10, es la base (7) vista en alzado.

La fig. 11, representa la tuerca (8) de unión para la base y el tubo soporte.

La fig. 12, es el capuchón protector (10).

80 La forma, dimensiones y materiales podrán ser variables y en general cuanto sea accesorio y secundario, siempre que no altere, cambie o modifique la esencialidad del objeto que se describe.

85 Los términos en que queda redactada esta Memoria son ciertos y fiel reflejo del objeto descrito, debiéndose tomar con carácter amplio y nunca en forma limitativa.

N O T A
=====

El MODELO DE UTILIDAD que se solicita recaerá sobre las particularidades características de las siguientes reivindicaciones:

1 90 1ª.- Un portalámparas para tubos de luz fluorescente, caracterizado esencialmente por comprender una pieza semicilíndrica portadora de los contactos que se prolon-



28 ENE 1950

= 5 =

12
22076

95

gan por su superficie plana coincidiendo con unas ventanas que establece una pieza complementaria superpuesta que se afianza a la primera mediante un tornillo pasante de unión, cuyas ventanas sirven de alojamiento a los espigones de la lámpara que se aseguran a presión mediante el aprieto de ambas piezas con su tornillo de unión.

100

2ª.- Portalámparas según la reivindicación primera caracterizado por haberse previsto un capuchón desmontable protector de los elementos referidos que quedan compendidos dentro de él y permite ocultar los terminales de la lámpara, para obtener una mayor estética.

105

3ª.- Portalámparas, de acuerdo a las precedentes reivindicaciones caracterizado por un tubo soporte acoplable a la cabeza del dispositivo por cualquier medio, por cuyo interior pasan los cables de la red que van a los contactos a los cuales se fijan convenientemente, cuyo tubo se adapta por su extremidad opuesta a una base de acoplamiento, haciéndose éste con cierta holgura.

110

4ª.- "UN PORTALÁMPARAS PARA TUBOS DE LUZ FLUORESCENTE".

Todo según queda expuesto en la precedente Memoria que consta de cinco hojas foliadas y mecanografiadas por una sola cara.

Madrid, 28 de Enero de 1950.

SALVADOR FERRANDIS CUÑAT

P.A.

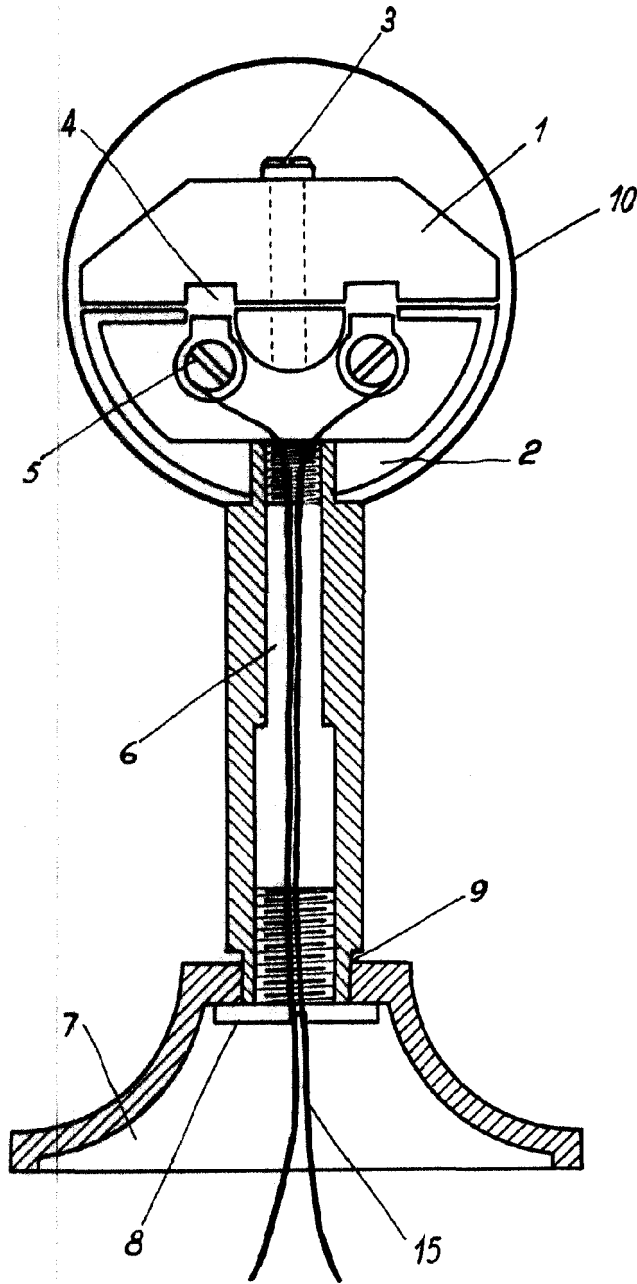
Modesto Polo

P.P.



28

Fig. 1.



ESCALA VARIABLE.

28 ENE 1950
Modesto Polg
P.R.
[Signature]

"22076"



Fig. 2



Fig. 3.



Fig. 4.

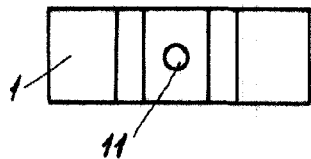
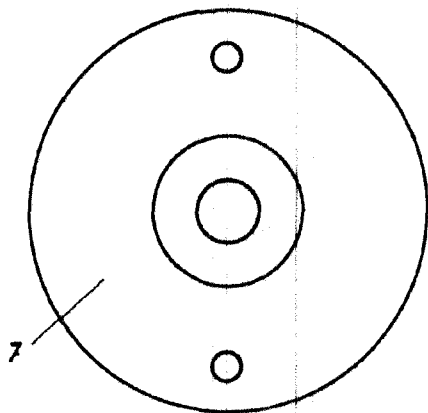


Fig. 8.



ESCALA VARIABLE.

Fig. 11.



Fig. 9.

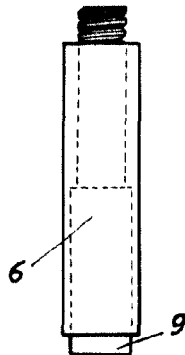


Fig. 10.

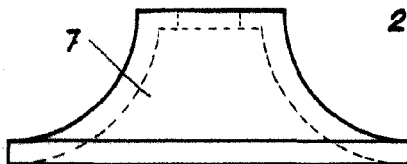


Fig. 5.

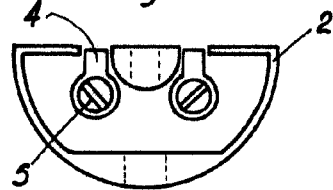


Fig. 6.

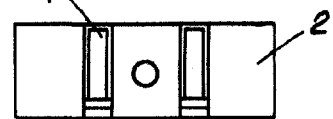


Fig. 7.

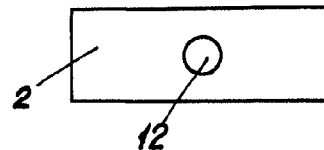
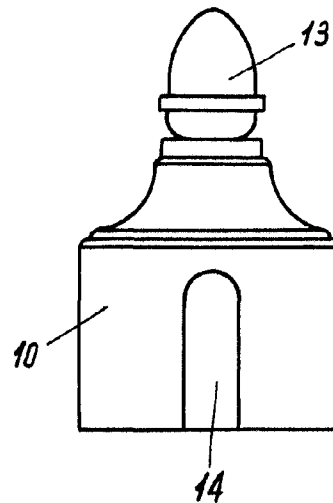


Fig. 12.



28 ENE 1950
Modesto P. P.
P.P.