

22061

22061

PATENTE

MODELO DE UTILIDAD

por 20 años

a favor de D. Jacinto ROSELLÒ CALVO

de nacionalidad española

residente en Barcelona, c/. Ludovico Pio, nº 5

por:

“UN DISPOSITIVO DE ACONDICIONAMIENTO Y ARCHIVO DE
CATÁLOGOS, NOTAS DE PRECIOS Y SIMILARES”

MEMORIA DESCRIPTIVA

La presente Patente de Modelo de Utilidad está destinada a garantizar a su concesionario la propiedad y el derecho a la fabricación y explotación exclusiva de un dispositivo de acondicionamiento y archivo de catálogos, notas de precios y

5. similares.

La falta de estandarización en la edición de catálogos, notas de precios y similares de diferentes industrias origina una evidente incomodidad para los mayoristas, agentes vendedores y demás personas que, por razón de su profesión, se ven obliga-

10. dos a la frecuente consulta de dichos catálogos. La misma falta



de estandarización sea quizá también la causa principal de que hasta el presente se carezca de un archivador práctico que bajo un reducido volumen permita la clasificación y rápida consulta de los diversos catálogos existentes dando

- 5. origen dicha carencia a que éstos ocupen en las carteras o equipaje de los corredores y agentes un espacio siempre exagorado.

El recurrente ha ideado un dispositivo de acondicionamiento y archivo, de catálogos y notas de precios cuya disposición permite la clasificación de numeroso material y una consulta cómoda y rápida del mismo y todo ello ocupando un espacio relativamente pequeño.

10.

A continuación pasa a describirse a título de ejemplo no limitativo un caso de ejecución práctica de un dispositivo conforme al invento acompañándose de una hoja de dibujos para más fácil interpretación del mismo.

15.

En dicha hoja de dibujos:

Fig. 1 es una vista de conjunto en perspectiva del dispositivo objeto de la invención;

20.

Fig. 2 es una sección transversal por A-A' del dispositivo de la figura 1 mostrando la colocación de las regletas presoras y divisoras;

Fig. 3 es una sección transversal por B-B' de la misma fig. 1, mostrando la colocación del cursor de fijación;

25.

Fig. 4 es una vista según un corte longitudinal del mismo dispositivo de las figuras precedentes representando la forma en que las fichas o catálogos quedan aprisionados entre las regletas presoras y divisoras de las figuras (1) y (2);

Fig. 5 es una variante del dispositivo objeto del invento, representada parcialmente en sección;

30.

Fig. 6 es un detalle mostrando la manera de fijar las fichas o catálogos en la variante de la figura 5; y



Figs. 7 y 8 son dos realizaciones de otra variante del mismo dispositivo.

El dispositivo que se describe consta de un marco o bastidor de forma rectangular compuesto de dos largueros 5. (1) y de dos travesaños (2) ambos de sección rectangular; de una tapa (3) provista de dos bisagras de doble efecto (4); de un fondo (5); de varias regletas presoras y divisoras (6); de un cursor de fijación (7) provisto de dos tornillos de bloqueo (8); de dos cuadradillos de distancia 10. (9); y de un órgano de cierre (10).

Los largueros (1) están provistos en la parte media de sus caras internas de dos ranuras longitudinales a lo largo y en el interior de las cuales pueden deslizar libremente las regletas (6), el cursor (7) y los cuadradillos (9); 15. próximo a uno de sus extremos lleva cada larguero un taladro rasgado (11) practicados perpendicularmente al plano general del dispositivo destinados a permitir el paso y desplazamiento de los tornillos (8) que fijan en posición el cursor (7).

Los travesaños (2) sirven para armar y dar forma al 20. conjunto del dispositivo utilizándose uno de ellos para la fijación en su cara externa de las dos bisagras (4) de la tapa (3), y el opuesto, correspondiente a la extremidad en que los largueros (1) llevan los taladros rasgados (11), para fijar la parte macho del órgano de cierre (10). Las dimensiones de 25. la tapa (3) son tales que, al cerrar queda ésta en coincidencia a lo ancho con la luz o distancia entre caras de los largueros (1) y, a lo largo, con la longitud de los mismos a fin de que, una vez cerrado el dispositivo, dicha tapa quede encajada entre los largueros (1) (Fig. 3) sin sobresalir de 30. él. En el borde de giro de la tapa (3) van fijadas las dos bisagras (4) de articulación de la misma, y, en el borde opuesto la parte hembra del órgano de cierre.



Las bisagras (4) - Fig. 4 - son de doble efecto a fin de que, gracias a su doble articulación, pueda abrirse la tapa (3) hasta ponerla en contacto contra el fondo (5) del dispositivo y ganar la altura del travesaño (2) cuando se procede

5. al cierre de la misma.

El fondo (5) tiene como única finalidad el dar forma de caja al dispositivo a cuyo efecto sus bordes quedan a lares del bastidor formado por los largueros (1) y los travesaños (2), y encolado o fijo por otro procedimiento cualquiera contra

10. las caras inferiores de los mismos.

Las regletas presoras y divisoras (6) son unas varillas de sección cuadrada - Fig. 2 y 4 de longitud adecuada para encajar en las dos ranuras de los largueros (1) destinadas a retener, aprisionando y separándolos los catálogos, notas o fichas (12) a cuyo archivo está destinado el dispositivo.

15.

El cursor de fijación (7) es una tablilla de sección rectangular cuyo espesor y longitud son iguales a los de las regletas presoras y divisoras (6) para que igual que éstas, pueda deslizar libremente a lo largo de las ranuras practicadas en los largueros (1). En cada uno de sus extremos existe un taladro roscado destinado a fijar el cursor contra las ranuras o guías de los largueros mediante el apriete de los dos tornillos (8). Estos tornillos (8) están caracterizados por estar provistos de una ranura de atornillamiento (13) cuya anchura es tal que permite el empleo del canto de una moneda como destornillador.

20.

Los cuadradillos de distancia (9) son dos piezas de igual sección que la de las regletas presoras y divisoras (6) y como su denominación indica, están destinadas a salvar la distancia existente entre dichas regletas y el cursor (7) alojándose longitudinalmente en la misma ranura que sirve de guía los mismos.

25.



El órgano de cierre (10) está constituido por un simple corchete giratorio que mantiene la tapa cerrada dando al dispositivo la forma de caja o estuche que lo caracteriza.

- Una variante del dispositivo descrito (Figs. 5 y 6) consiste en que las regletas presoras y divisoras (6) de las figuras 1, 2 y 4 están sustituidas por una tablilla (14) fijada a un bastidor (15) la cual está provista de una serie de ranuras pasantes (16) dispuestas transversalmente y paralelas entre sí a través de las cuales pasan las fichas o catálogos (12) a archivar de tal modo que sus bordes quedan aprisionados entre la cara inferior de la citada tablilla (14) y la cara superior del fondo (5 bis) de la caja del dispositivo, realizándose el acoplamiento de dichas tablilla y caja y obteniéndose la presión necesaria, mediante unos gemelos (17) fijados al bastidor (15) que se alojan deslizando en unos ojales de bayoneta (18), de forma ya conocida, practicados coincidentemente en el fondo de la caja del dispositivo.

- Otra variante del presente invento (Figs. 7 y 8) consiste en sustituir aquellas mismas regletas presoras y divisoras (6) de sección cuadrada, por otras regletas (19) de sección rectangular, las cuales se disponen verticalmente entre los dos largueros (1) del dispositivo, deslizando por el interior de las ranuras a guías de los mismos gracias a unos apéndices cónicos (20) que sobresalen de cada extremo. Estas regletas (19) están provistas a todo lo largo de su cara superior de una entalla (21) la cual puede ser de caras paralelas y fondo circular Fig. 7-, de sección cónico invertida -Fig. 8-, o de cualquier otra forma cuya característica sea la de presentar su parte superior o boca, más cerrada que su parte inferior o fondo. En ambos casos los catálogos o fichas (22) destinados a quedar retenidos por estas regletas (19) deberán estar provistos en uno de sus cantos de un alma circular (23) de material suficientemente duro, envuelta preferentemente en tela. Las fichas o catálogos (22) así



dispuestos se entrarán deslizándolos por uno cualquiera de los extremos de las ranuras (21) en las que quedarán retenidos en virtud de la estrangulación que presentan las mismas. El montaje de estas regletas (19) en el bastidor del dispositivo

5. objeto del invento será por lo demás igual al caso principal anteriormente descrito, e ilustrado en las figuras 1, 2, 3 y 4.

El funcionamiento del dispositivo principal descrito, queda claramente representado en la figura 4. Como se aprecia

10. en la misma, al correr el cursor (7), después de alojados los tornillos (8), las regletas (6) y los cuadradillos (9) quedan holgados en las guías de los largueros (1) permitiendo esta circunstancia introducir fácilmente los catálogos, notas o fichas en los intersticios formados por las regletas (6).

15. Una vez colocados los impresos volverán a colocarse los cuadradillos (9) si se hubiesen sacado y se hará correr el cursor de fijación (7) hasta que la presión de éste sea suficiente para aprisionar las fichas previamente colocadas.

El dispositivo quedará así preparado para su uso permitiendo la rápida y cómoda consulta de los documentos o datos en él archivados.

20.

Además de las variantes descritas, en el presente modelo podrá ser variable el material empleado en su construcción el cual podrá ser total o parcialmente de madera, metal, materia plástica o cualquier otro que se preste adecuadamente para

25. la realización en la forma descrita.

Podrá también variar la forma de la tapa la cual, en vez de quedar unida al dispositivo por medio de bisagras, podrá ser separable cerrándose mediante encaje o deslizamiento

30. a lo largo de guías al efecto. Podrán variar las secciones de los largueros y travaseros del bastidor los cuales en vez de rectangulares podrán ser redondeadas también podrá variar



el número de regletas presoras y divisoras del dispositivo y la sección cuadrada de las mismas la cual podrá ser rectangular o plano convexa.

Los tornillos de fijación del cursor podrán ser variables sustituyendo el sistema de apriete por ranura, por palomillas o cualquier otro conocido si se renuncia a las ventajas que el tornillo descrito ofrece por su poco volumen y facilidad de atornillamiento.

En fin podrá ser también variable el sistema de cierre de la tapa cuyo corchete podrá ser sustituido por un pasador, cerradura, o cualquier otro sistema de análoga finalidad, y, en general, todo cuanto no se oponga, afecte o altere la esencialidad del presente invento.

N O T A

15.

REIVINDICACIONES

Se reivindica como objeto de la presente Patente de Modelo de Utilidad:

1º.- Dispositivo para el acondicionamiento y archivo de catálogos, notas de precios y similares caracterizado por que está compuesto de un bastidor a lo largo de cuyos largueros hay practicadas unas ranuras que permiten el deslizamiento de unas regletas presoras y divisoras las cuales permiten colocar en cada uno de los intersticios formados por dos regletas consecutivas unas fichas o notas que quedan aprisionadas entre dichas regletas mediante la presión ejercida contra ellas por un cursor deslizante que se mantiene fijo por medio de unos tornillos cuyo apriete se realiza facilmente empleando el canto de una moneda u otro útil apropiado quedando cerrado el dispositivo en forma de caja o estuche gracias a un fondo solidario del bastidor y a una tapa articulada por una bisagra de doble efecto.

2º.- Dispositivo según la reivindicación 1 caracterizado en que la tapa del mismo queda encajada entre los largueros del



bastidor no significando por tanto su existencia un aumento del volumen total del dispositivo.

3*.- Dispositivo según las reivindicaciones 1 y 2* caracterizado en que la tapa de cierre está provista de una bisagra de doble efecto o articulación permitiendo esta circunstancia que dicha tapa pueda replegarse contra el fondo del dispositivo con lo cual el dispositivo resulta más manejable ocupando abierto el mismo espacio que ocupaba cerrado.

4*.- Dispositivo según las reivindicaciones precedentes caracterizado en que, gracias al empleo de un cuadradillo de distancia, no es necesario para su utilización que los intersticios formados por las regletas presoras y divisoras se hallen todos ocupados por su correspondiente ficha o catálogo pudiendo utilizarse el dispositivo con todas sus ventajas y comodidades independientemente del número de fichas o catálogos que contenga archivados.

5*.- Dispositivo de acondicionamiento y archivo de catálogos, notas de precios y similares, según reivindicaciones anteriores, en el que, como variante del mismo, se sustituyen las regletas presoras y divisoras por una tablilla fijada a un bastidor, la cual está provista de una serie de ranuras pasantes, dispuestas transversalmente y paralelas entre sí, a través de las cuales pasan las fichas o catálogos a archivar de tal modo que sus bordes quedan aprisionados entre la cara inferior de la citada tablilla y la cara superior del fondo de la caja del dispositivo, realizándose el acoplamiento de dichas tablilla y caja, y obteniéndose la presión necesaria, mediante unos gemelos fijados al bastidor de la tablilla que se alojan deslizando en unos ojales de bayoneta, de forma ya conocida, practicados coincidentemente en el fondo de la caja del dispositivo.

6*.- Dispositivo de acondicionamiento y archivo de cata-



logos, notas de precios y similares, según reivindicaciones anteriores, caracterizado por qué, como variante del mismo, se sustituyen las regletas presoras y divisoras de sección cuadrada, por otras regletas de sección rectangular las cuales se disponen ver-

- 5. ticalmente entre los dos largueros del dispositivo, deslizándose por el interior de las ranuras o guías de los mismos gracias a unos apéndices cúbicos que sobresalen de cada extremo, estando dichas regletas provistas de una entalla a todo lo largo de su cara superior, la cual será, indistintamente, de caras paralelas y fondo circular, de sección conico-invertida o de otra forma cuya característica sea la de presentar su cara superior o boca más corrada que su parte inferior o fondo.



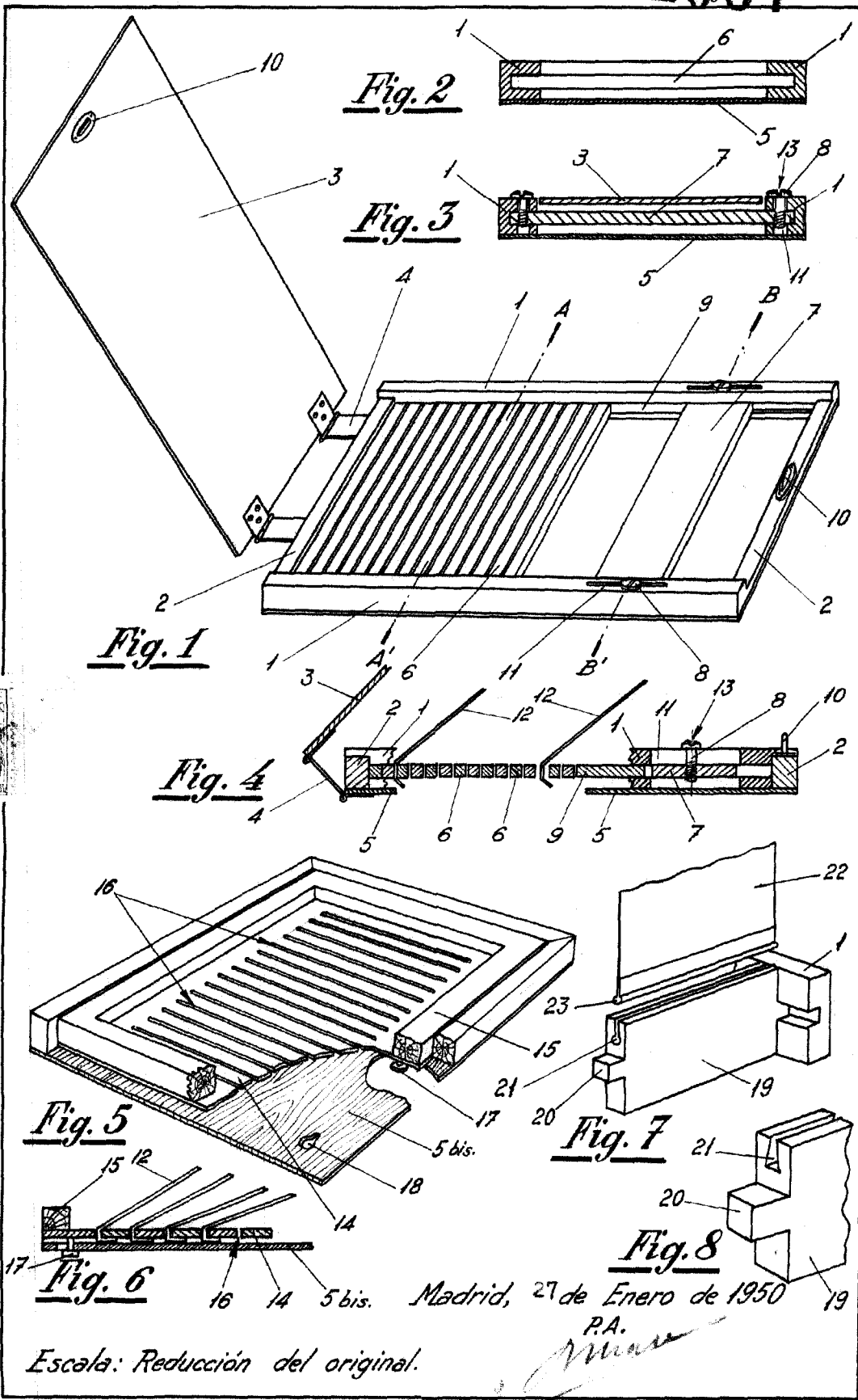
- 7^a.- Dispositivo de acondicionamiento y archivo de catálogos, notas de precios y similares, según la reivindicación precedente en el que los catálogos o fichas destinados a quedar sujetos por las regletas de sección rectangular, estarán provistos en uno de sus cantos, de un alma de sección circular u otra, de material suficientemente duro, envuelta preferentemente con tela, entrándose las fichas o catálogos así establecidos, deslizándolos por uno cualquiera de los extremos de las ranuras en las que quedarán retenidos en virtud de la estrangulación que presentan las entallas.

8^a.- "UN DISPOSITIVO DE ACONDICIONAMIENTO Y ARCHIVO DE CATALOGOS, NOTAS DE PRECIOS Y SIMILARES".

Sean cuales fueren las circunstancias que concurren con la esencialidad de la presente Patente de Modelo de Utilidad.

Consta la presente Memoria descriptiva de nueve páginas foliadas y mecanografiadas por una sola cara y va acompañada de una hoja de dibujos aclarativos.

Madrid, 27 de Enero de 1950.
P. A.



Madrid, 27 de Enero de 1950
P.A.
Man

Escala: Reducción del original.