



tapa -C-, que puede ser unida ó pegada por cualquier procedimiento conocido, después de haber introducido agua ú otras sustancias -D- en el interior.

20 De esta forma, queda constituido el cubito, habiéndose indicado, como ejemplo, en el plano una muestra de una de las formas que puede adoptar, con base inferior más ancha, a fin de darle una mejor sustentación en la posición marcada en el dibujo.

25 En la hoja de dibujos que se acompaña:
La Figura 1, es una vista en planta.

La Figura 2, representa una vista en sección ó corte transversal.

La Figura 3, nos muestra una vista en perspectiva.

30 FORMA DE USARSE:

Se colocan en una bandeja el número de cubitos que se desée y se introducen en la nevera, disponiéndola en el compartimiento más frío de ésta, ó bien se coloca el interruptor del refrigerador en el punto de producción de más frío.

35 Con ello se consigue que el agua contenida en el interior del cubito se hiele, solidificándose, con lo cual, quedan los cubitos en disposición de ser usados.

40 Entonces, según la temperatura que se desée dar a las bebidas a tomar, se colocan en el vaso ó recipiente donde ésta ha de servirse uno, dos ó mas cubitos, con lo cual, se consigue el mismo efecto que con los trozos de hielo, pero sin comunicar el sabor de éste a la bebida, ni alterando ésta por la dilución ó adición del agua que se vaya desprendiendo del hielo al perder éste su estado de solidificación.

45 Otras de las ventajas del uso de estos cubi-



50 tos es que no comunican ningún olor del refrigerador, como ocurre con los trozos de hielo que se producen en éstos; son perfectamente limpios, de agradable aspecto é irrompibles, constituyendo una gran novedad.

Igualmente, son irrompibles, yá que, casi siempre serán fabricados en materia plástica.

55 Para dar mayor vistosidad puede colorearse el agua, con lo que se logra unos bonitos efectos de vista, especialmente al ser usados con líquidos ó bebidas incoloros, ó para líquidos ó bebidas a dar a los niños.

60 También puede aumentarse su vistosidad por medio de inscripciones, dibujos, marcas ó tallados, en negro, ó color, efectuados por el interior ó por el exterior.

65 Por la materia con que están fabricados, pueden ser perfectamente lavados, enfriados de nuevo y usados nuevamente, después de helados otra vez en la nevera, en la forma indicada.

70 Algunas veces, estos cubitos, al ser mantenidos en el refrigerador, se "supercongelan"; ésto es un fenómeno que consiste en que el agua se enfría por debajo de su punto de congelación sin solidificarse; si ésto ocurre, agítese fuertemente el cubo durante unos segundos y el hielo se formará en el cubo.

75 Aparte de la utilización para enfriamiento de bebidas ó conservación de éstas, heladas, pueden usarse estos cubitos en otras muchas aplicaciones, yá que tienen la ventaja de no mojar el lugar donde se coloquen, no derretir agua, ni producir olores, como yá se han indicado.

N O T A.

80

=====

EL MODELO DE UTILIDAD que se solicita, por

26 EN 

85

veinte años en España, por " CUBOS DE HIELO, EN MATERIA PLASTICA ", a favor de la Entidad " YEREGUI, VILLANUEVA Y COMP^a S.L.", de nacionalidad española, recaerá sobre las particularidades características de las siguientes REIVINDICACIONES:

90

1^a. - Cubos de hielo, en materia plástica, caracterizados por estar formados por una caperuza ó campana de dicho material, de base superior aplanada y perímetro lateral, preferentemente cuadrangular, con aristas redondeadas, careciendo de base inferior, a manera de vaso invertido.

95

2^a. - Cubos de hielo, en materia plástica, caracterizados por-que, en el hueco libre que forma la base, preferentemente mayor que la superior, y también plana, encaja una tapa (inferior), que puede ser unida ó pegada por cualquier procedimiento, después de haber introducido agua (u otras sustancias susceptibles de congelación) en el interior, la cual, queda solidificada al mantener el cubito en un refrigerador, durante un tiempo prudencial, pudiéndose usar dicho cubito, en número variable, para las mismas aplicaciones que los trozos de hielo, pero sin comunicar olor, sabor ni adicionar agua.

100

105

3^a. - " CUBOS DE HIELO, EN MATERIA PLASTICA ".
Todo conforme a lo descrito en la precedente Memoria, que consta de cuatro hojas, foliadas y mecanografiadas por una sola cara, representándose a título de ejemplo en la hoja de dibujos y diseños que se acompañan.

Madrid, 26 de Enero de 1950.



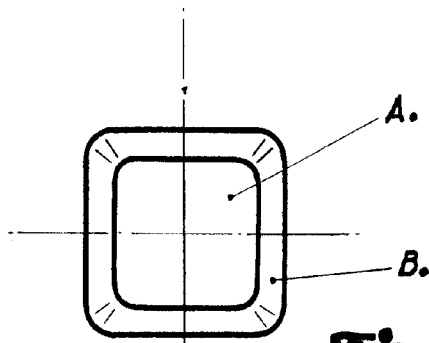


Fig. 1.

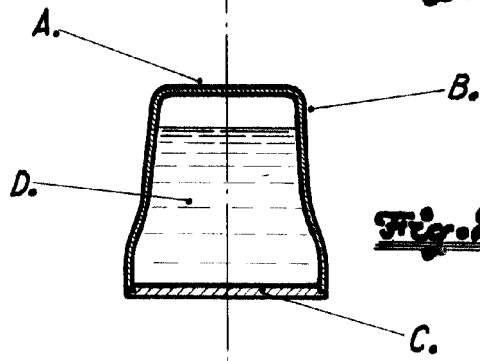


Fig. 2.

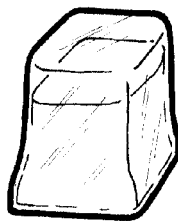


Fig. 3.

Encada Variable.
Madrid, 26 Enero de 1.950.