

22057

20 E



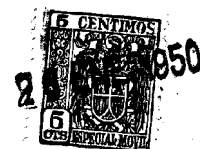
MEMORIA DESCRIPTIVA

que se acompaña a una solicitud de MODELO DE UTILIDAD, por veinte años, para España y sus Posesiones, por "PETACA DE TRES DEPARTAMENTOS SUBDIVISIBLES PARA CONTENER TABACO, PAPEL Y CERILLAS DENTRO DEL MISMO CUERPO", a favor de D. Abel GARCIA SIRERA, de nacionalidad española y residente en MURCIA, Alameda de Capuchinos, núm 1.-

-----

Esta memoria se refiere, según el enunciado indica, a una nueva petaca que por sus características será la preferida por el público al darse la circunstancia de que su uso o empleo no determinará ostentosamente la pertenencia de ella cuando en cualquiera de los bolsillos corrientes de las prendas de vestir se lleve, pues el espacio que a pesar de toda su capacidad ocupa, es relativamente mínimo si se compara con el que ya de por sí ocupan las petacas más normalmente usadas.

10 La utilidad de éste modelo que ahora se presenta, radica en el hecho de que con ella todo fumador puede lle-



15 var reunidos en un mismo y único objeto todos los accesorios que para fumar necesita, y ello, en evitación de que al tenerlos con independencia repartados por todos los bolsillos no se encuentren en el momento deseado.

20 Aparte de ésta ventaja, que es el fin principal que se ha perseguido, proporciona otras que de ella se derivan y que son innecesarias citar, por cuanto que por todas las personas usuarias de los artículos propios para fumar, se deducirán fácilmente.

Con ayuda de la hõja de planos que se acompaña, y por las figuras en ella representadas, se describe a continuación un caso de realización práctica del motivo de la invención.

25 En dicho plano:

La figura 1ª, es una vista en perspectiva de la petaca propiamente dicha con los compartimentos para el alojado de los estuches de papel de fumar y cerillas en uno de sus extremos, y

30 la figura 2ª, es también en perspectiva, otra representación gráfica de la misma petaca provista de un sistema de cierre diferente al de la anterior para dar la idea de que sobre éste punto son varias las modificaciones que en ella se pueden introducir, sin alterar la esencialidad básica de la invención.

35 En dichas figuras: 1, es la parte de la petaca destinada a contener el tabaco; 2, los compartimentos destinados a contener los estuches de papel de fumar; 3, el que se destina a contener la caja de cerillas; 4, la cavidad existente en uno de los lados del cuerpo de la petaca para permitir el frote de las cerillas contra el raspador de su caja; 5, cortes cóncavos que permiten extraer con facilidad de sus compartimentos a los estuches

40



45 de papel de fumar y a la caja de cerillas; 6, división  
que determina a los compartimentos para los estuches de  
papel de fumar por un lado, y al de la caja de cerillas  
por otro; 7, división que determina dos espacios iguales  
en el compartimento que aloja a los estuches de papel de  
fumar; 8, tapa que en una variante de fabricación se pue-  
50 de adoptar como sistema de cierre de la parte (1) de la  
petaca destinada a contener el tabaco; 9, otro sistema  
de cierre que para el mismo fin se puede adoptar; 10, di-  
visión transversal que separa o determina la parte (1) de  
la petaca destinada a contener el tabaco de los comparti-  
55 mentos (2-3) destinados a contener los estuches de papel  
de fumar y la caja de cerillas; y 11, cosido para la for-  
mación de la petaca.

Por lo descrito y enumerado anteriormente, así  
como por lo representado en la hoja de planos adjunta, se  
60 llega a la conclusión de que la nueva petaca que se pre-  
tende, se constituye por un cuerpo de forma apropiada y  
hueco, que en uno de sus extremos y ocupando un espacio  
aproximado al de una de sus terceras partes, posee, me-  
diante la oportuna división (10), dos compartimentos  
65 principales (2-3) que en conjunto ocupan toda la anchura  
del cuerpo de la petaca propiamente dicho, y que entre  
sí se separan con una división (6). Uno de estos compar-  
timentos, y mediante otra tercera división (7), se divi-  
de a su vez en dos espacios (2), destinados a contener  
70 cada uno, un estuche de papel de fumar.

El cuerpo de la petaca posee en uno de sus lados  
laterales, y en punto coincidente con el compartimento  
(3) de la caja de cerillas, una cavidad o ranura (4) que  
75 permita el frote de la cerilla a encender con el raspa-  
dor que la caja posea.



80 El cierre de la parte (1) de la petaca destinada a contener el tabaco, puede verificarse según la figura 1ª, mediante dos flejes de acero (9) situados en ambos lados de su boca; y también, mediante cualquier otro sistema conocido y apropiado como el que consiste en una tapa (8) que ajusta perfectamente a dicha parte (1) según la figura 2ª.

85 Aparte de ello, dicha petaca también puede estar prevista de un segundo sistema de cierre que cubra la boca de los compartimentos (2-3) para evitar los no probables pero posibles desplazamientos indebidos de los estuches de papel y caja de cerillas que ellos contengan.

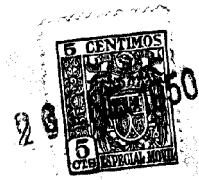
90 Todo lo anteriormente descrito, así como lo representado, lo ha sido solo a título ilustrativo pero no limitativo, ya que el objeto cuya patentabilidad se desea, puede ser motivo de modificaciones siempre y cuando no se altere su esencialidad.

95 NOTA.- Descrito suficientemente cuanto precede, sólo resta consignar que lo que se declara como propio, nuevo y útil del solicitante, es lo contenido en las siguientes

#### REIVINDICACIONES

100 1.- Petaca de tres departamentos subdivisibles para contener tabaco, papel y cerillas dentro del mismo cuerpo, caracteriza al constituirse por un solo cuerpo posterior y tres principales interiores de diferente tamaño apropiados para diferente contenido y susceptibles de llevar alguno de ellos subdivisión para duplicidad del contenido.

105 2.- La misma petaca de la reivindicación anterior, caracterizada por que la división mayor lleva un tabique



110 de material apropiado que impide la unión con los otros dos departamentos y en su extremo irá cerrado por una tapa o por un cierre metálico a bayesta, sirviendo para contener tabaco picado o cigarrillos, por ser sus medidas apropiadas a tal fin.

115 3.- La misma petaca de las reivindicaciones anteriores, caracterizada por que el compartimento mediano tiene una subdivisión formando dos departamentos iguales destinados a contener dos estuches de papel de fumar.

120 4.- La misma petaca de las reivindicaciones anteriores, caracterizada por que el compartimento menor de tamaño adecuado para contener una caja de cerillas, llevará en su parte externa lateral, una cavidad o ranura apropiada para que coincidiendo con el raspador de la caja, pueda encenderse la cerilla sin necesidad de sacar la funda de la caja.

125 5.- La misma petaca de las reivindicaciones anteriores, caracterizada por que tanto el departamento intermedio, como el menor en su parte inferior, lleva unas hendiduras en medio círculo, en ambos lados, que sirven para poder sacar con facilidad los librillos del papel de fumar y la caja de cerillas.

130 6.- La misma petaca de las reivindicaciones anteriores, caracterizada porque el departamento mayor destinado a contener el tabaco, irá rematado con un cierre metálico en forma de bayesta, pudiendo llevar una tapa según el uso a que se destine, picadura o cigarrillos.

135 7.- La misma petaca de las reivindicaciones anteriores, caracterizada porque la parte inferior podrá llevar una solapa tapando la entrada a los departamentos de papel y cerillas con cierre adecuado.

22057

- 6 -

26



140

8.- "PETACA DE TRES DEPARTAMENTOS SUBDIVISIBLES  
PARA CONTENER TABACO, PAPEL Y CERILLAS DENTRO DEL MISMO  
CUERPO".

Todo según queda descrito en la presente memoria  
que consta de seis hojas foliadas y mecanografiadas por  
una sola cara, con ciento cuarenta líneas y dibujo que  
se acompaña.

Madrid, a 26 de Enero de 1.950

P.A. *Alvarez*  
EL AGENTE OFICIAL.

22057

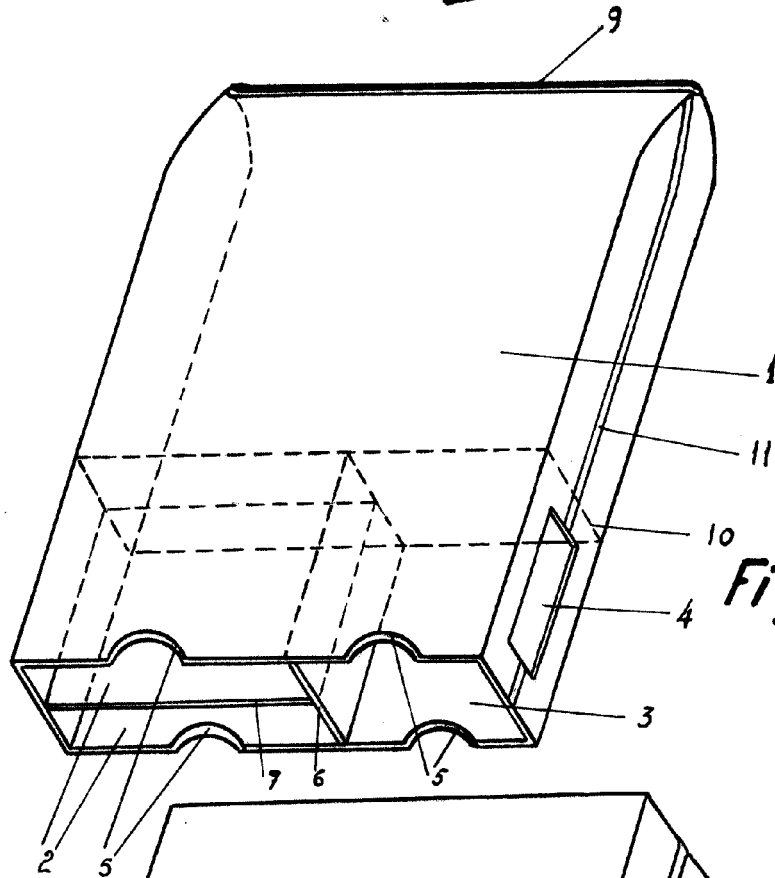


Fig. 1

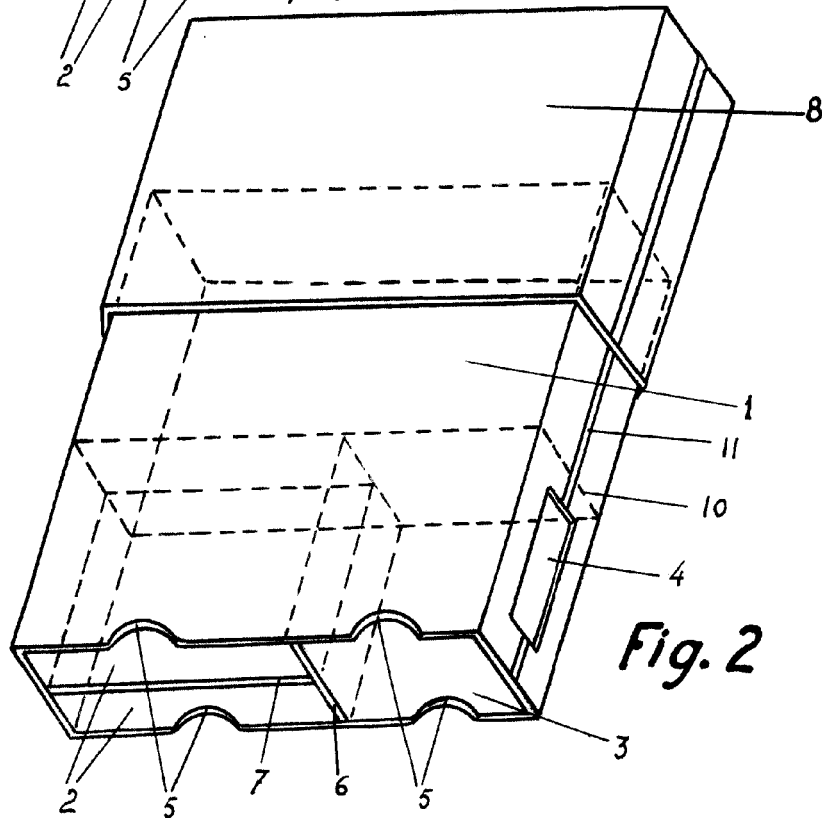


Fig. 2

ESCALA VARIABLE

Madrid 26 Enero 1950,

*Abel García Virera*